

Алматы (7273)495-231
Ангарск (3955)60-70-56
Архангельск (8182)63-90-72
Астрахань (8512)99-46-04
Барнаул (3852)73-04-60
Белгород (4722)40-23-64
Благовещенск (4162)22-76-07
Брянск (4832)59-03-52
Владивосток (423)249-28-31
Владикавказ (8672)28-90-48
Владимир (4922)49-43-18
Волгоград (844)278-03-48
Вологда (8172)26-41-59
Воронеж (473)204-51-73
Екатеринбург (343)384-55-89
Иваново (4932)77-34-06
Ижевск (3412)26-03-58
Иркутск (395)279-98-46
Казань (843)206-01-48

Калининград (4012)72-03-81
Калуга (4842)92-23-67
Кемерово (3842)65-04-62
Киров (8332)68-02-04
Коломна (4966)23-41-49
Кострома (4942)77-07-48
Краснодар (861)203-40-90
Красноярск (391)204-63-61
Курган (3522)50-90-47
Курск (4712)77-13-04
Липецк (4742)52-20-81
Магнитогорск (3519)55-03-13
Москва (495)268-04-70
Мурманск (8152)59-64-93
Набережные Челны (8552)20-53-41
Нижний Новгород (831)429-08-12
Новокузнецк (3843)20-46-81
Новосибирск (383)227-86-73
Ноябрьск (3496)41-32-12

Омск (3812)21-46-40
Орел (4862)44-53-42
Оренбург (3532)37-68-04
Пенза (8412)22-31-16
Пермь (342)205-81-47
Петрозаводск (8142)55-98-37
Псков (8112)59-10-37
Ростов-на-Дону (863)308-18-15
Рязань (4912)46-61-64
Самара (846)206-03-16
Санкт-Петербург (812)309-46-40
Саранск (8342)22-96-24
Саратов (845)249-38-78
Севастополь (8692)22-31-93
Симферополь (3652)67-13-56
Смоленск (4812)29-41-54
Сочи (862)225-72-31
Ставрополь (8652)20-65-13
Сургут (3462)77-98-35

Сыктывкар (8212)25-95-17
Тамбов (4752)50-40-97
Тверь (4822)63-31-35
Тольятти (8482)63-91-07
Томск (3822)98-41-53
Тула (4872)33-79-87
Тюмень (3452)66-21-18
Улан-Удэ (3012)59-97-51
Ульяновск (8422)24-23-59
Уфа (347)229-48-12
Хабаровск (4212)92-98-04
Чебоксары (8352)28-53-07
Челябинск (351)202-03-61
Череповец (8202)49-02-64
Чита (3022)38-34-83
Якутск (4112)23-90-97
Ярославль (4852)69-52-93

Россия +7(495)268-04-70

Казахстан +7(7172)727-132

Киргизия +996(312)96-26-47

<https://opti.nt-rt.ru> || opti@nt-rt.ru

РАСХОДОМЕРЫ ЭЛЕКТРОМАГНИТНЫЕ VARIFLUX 6000



Первичный датчик расхода VARIFLUX 6000

Компактное исполнение расходомеров VARIFLUX 6010 K, VARIFLUX 6020 K и VARIFLUX 6080 K

- датчик расхода заказанного типоразмера
- сертификат калибровки
- инструкция по монтажу
- компактный расходомер заказанного типоразмера
- сертификат калибровки
- инструкция по монтажу
- инструкция по монтажу и эксплуатации для преобразователя сигнала
- фланцевая вставка, оснащенная L-образными сальниками D1 (аналогичны сальникам, установленным на трубопроводе, см. рисунок на странице 9).

В поставку входят следующие позиции:

Типоразмеры расходомеров / Типы и размеры соединений

Типоразмер расходомера	Имеющиеся типы и размеры соединений							
	Сварное		Резьбовое...		Зажимное			Фланцевое
	DIN 11850	ISO 2037	DIN 11851 (резьба для молочной промышл.)	SMS 1145	ISO 2852	TRI-CLOVER	DIN 32676	DIN 11864-2a
DN мм	мм	мм	мм	мм	мм	мм	мм	мм
2,5	DN 10	10,0	DN 10	-	10,0	-	-	-
4	DN 10	10,0	DN 10	-	10,0	-	-	-
6	DN 10	10,0	DN 10	-	10,0	-	-	-
10	DN 10	10,0	DN 10	-	10,0	-	-	-
15	DN 15	15,0	DN 15	-	15,0	-	-	-
25	DN 25	22,6	DN 25	25	22,6	22,6	22,6	DN 25
40	DN 40	37,6	DN 40	40	37,6	37,6	37,6	DN 40
50	DN 50	48,6	DN 50	50	48,6	48,6	48,6	DN 50
65	DN 65	60,3	DN 65	65	60,3	60,3	60,3	DN 65
80	DN 80	72,9	DN 80	80	72,9	72,9	72,9	DN 80
100	DN 100	97,6	DN 100	100	97,6	97,6	97,6	DN 100
125	DN 125	110,3	DN 125	-	110,3	-	-	DN 125
150	DN 150	135,7	DN 150	-	135,7	-	-	DN 150

Варианты исполнения расходомеров

VARIFLUX 6000

Первичный преобразователь для разнесенной версии расходомера (F) электрически связан с преобразователем сигнала кабелями, передающими сигналы и ток в катушку возбуждения.

VARIFLUX 6010 K VARIFLUX 6020 K VARIFLUX 6080 K

Компактные расходомеры (K) с преобразователями сигнала IFC 010 и IFC 020, установленными непосредственно на первичных преобразователях.

Компактный расходомер (K) с преобразователем сигнала IFC 090, установленным непосредственно на первичном преобразователе.

Исполнения для взрывоопасных зон

VARIFLUX 6000 и VARIFLUX 6080 K сертифицированы как электрическое оборудование, соответствующее европейским стандартам и стандартам Factory Mutual (FM).

Сертификат испытаний, сертификат соответствия, указания по электрическому монтажу этих приборов прилагаются к **инструкции по монтажу с грифом “EEх”**, которая поставляется только со взрывозащищенным оборудованием.

Примите к сведению: расходомеры, используемые во взрывоопасных зонах (EEх), могут иметь отличные от стандартных версий габариты и изменения в конструкции.

Пределные значения рабочих параметров

Тип соединения	Типоразмер соединения	Номинальное давление	Максимальное рабочее давление для продуктов со следующими температурами			
			< 40 °C	< 100 °C	<120 °C	< 140 °C
	мм	бар				
Гигиеническое сварное присоединение к трубопроводу ** по DIN 11850	DN 10 ÷ 40	PN40	40	40	40	40
	DN 50 ÷ 80	PN25	25	25	25	25
	DN 100	PN16	16	16	16	16
	DN 125 ÷ 150	PN10	10	10	10	10
Гигиеническое сварное присоединение к трубопроводу по ISO 2037	12* ÷ 37.6	PN40	40	40	40	40
	48.6 ÷ 72.9	PN25	25	25	25	25
	97.6	PN16	16	16	16	16
	110.3 ÷ 135.7	PN10	10	10	10	10
Молочная резьба по DIN 11851	DN 10 ÷ 40	PN40	40	40	40	40
	DN 50 ÷ 80	PN25	25	25	25	25
	DN 100	PN16	16	16	16	16
	DN 125 ÷ 150	PN10	10	10	10	10
Резьба по SMS 1145	25 ÷100	PN 6	6	6	6	6
Фланцы по DIN 11864-2A	DN 25 ÷ 40	PN40	40	40	40	40
	DN 50 ÷ 80	PN25	25	25	25	25
	DN 100	PN16	16	16	16	16
	DN 125 ÷ 150	PN10	10	10	10	10
Зажимное соединение по ISO 2852	12* ÷ 51	PN16	16	16	16	-
	63.5 ÷ 76.1	PN10	10	10	10	-
	100	PN 8	8	8	8	-
	125 ÷150	PN 5	5	5	5	-
Зажимное соединение по DIN 32676 **	DN25 ÷ 50	PN16	16	16	16	16
	DN65 ÷ 100	PN10	10	10	10	10
Зажимное соединение типа TRI-CLOVER	25 ÷ 80	PN20	20,5	20,5	20,5	-
	100	PN12	13,8	13,8	13,8	-
Вакуумный ввод	Все версии и типоразмеры	Все версии и номинальные давления	0 мбар			

* для типоразмеров 2,5 ÷ 10

** максимальная температура: 150 °C

Технические характеристики приборов

Типоразмер	DN 2,5 ÷ 150 и 1/10" ÷ 6"
Типы и размеры соединений	см. стр. 3
Проводимость рабочей среды	>5 µS/cm (> 20 µS/cm для деминерализованной воды)
Температура окружающей среды	- 25 ÷ + 60°C - 13 ÷ + 140°C
Предельные рабочие условия Максимальное давление и температура Вакуум	см. таблицу в разделе 6 "Ограничения" 0 мбар (абс.) / 0 psia
Класс изоляции катушек возбуждения	H
Конструкция электродов	Несъемные (> DN 25 / > 1", с полированной поверхностью) > 60 от преобразователя сигнала
Питание катушек возбуждения	
Категория защиты (IEC 529/EN 60 529)	IP 67, соответствующая NEMA 6
Материалы:	
<u>Измерительная труба</u>	Нержавеющая сталь 1,4301
<u>Футеровка</u> DN 2,5 ÷ 10 / 1/10" ÷ 3/8" DN 15 ÷ 150 / 1/2" ÷ 6"	чистый, без примесей PFA, FDA-сертификат Усиленная футеровка, армированная вплавленной металлической сеткой Футеровка, усиленная сеткой из нержавеющей стали.
<u>Электроды</u> Стандартная версия Специальные версии ≤ DN 15 / 1/2" ≥ DN 25 / 1"	Hastelloy C4 Hastelloy B2, нержавеющая сталь 1,4571 / 316 Ti- AISI, титан, тантал, платина Нержавеющая сталь 1,4401/316L, титан Нержавеющая сталь 1,4404/316L-AISI
<u>Присоединения</u>	EPDM Силикон или FKM
<u>L-образные прокладки</u> Стандартная версия Опционально	Нержавеющая сталь 1,4462 Duplex Нержавеющая сталь 1,4301/304-AISI
<u>Корпус</u> DN 2.5 - 15 mm / 1/10" - 1/2" DN 25 - 150 mm / 1" - 6"	Литой корпус из алюминия, окрашенный Нержавеющая сталь 1.4301/304-AISI, другие по запросу
<u>Клеммная коробка</u> Стандартная версия Специальные версии	

Габаритные размеры и вес

ОБРАТИТЕ ВНИМАНИЕ !

Полная высота прибора определяется как высота первичного преобразователя "b" плюс высота клеммной коробки или преобразователя сигнала, данные по которым приведены в ниже расположенной таблице.

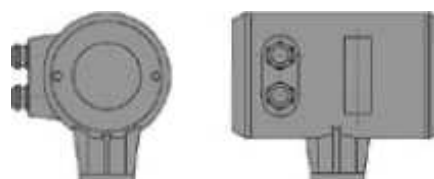
Общий вес определяется как вес преобразователя сигнала (см. таблицу "Размеры со смонтированной фланцевой вставкой") плюс вес клеммной коробки или преобразователя сигнала, данные по которым также приведены в ниже расположенной таблице.

Преобразователи сигнала IFC 010 К и IFC 020 К



Вес приблизительно 1,6 кг

Преобразователь сигнала IFC 090 К



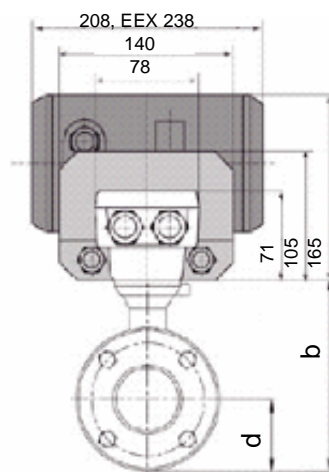
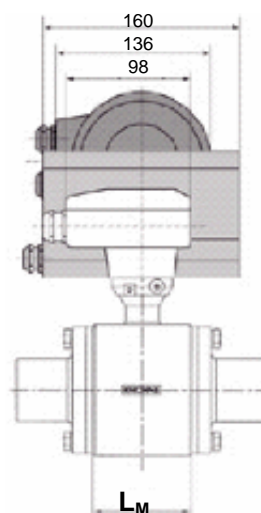
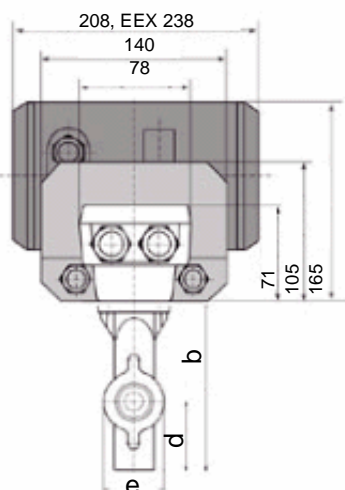
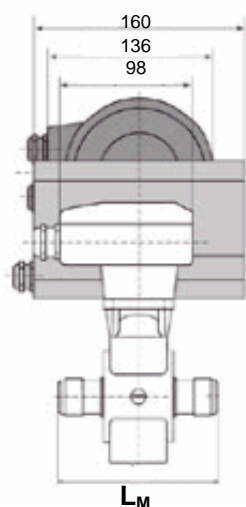
Вес приблизительно 2,3 кг

Клеммная коробка



• алюминиевая: 0,5 кг
• Вес приблизительно:
• из нерж. стали: 1,3 кг

Типоразмер	Габариты в мм		
DN, мм	b _{max}	d	LM
2,5	142	49,5	120
4	143	49,5	120
6	142	49,5	120
10	142	49,5	120
15	142	49,5	120
25	128	45	95
40	153	57	101
50	153	57	101
65	180	71	140
80	191	76	150
100	242	102	165
125	258	110	190
150	293	127	200



Размеры приборов со смонтированной фланцевой вставкой

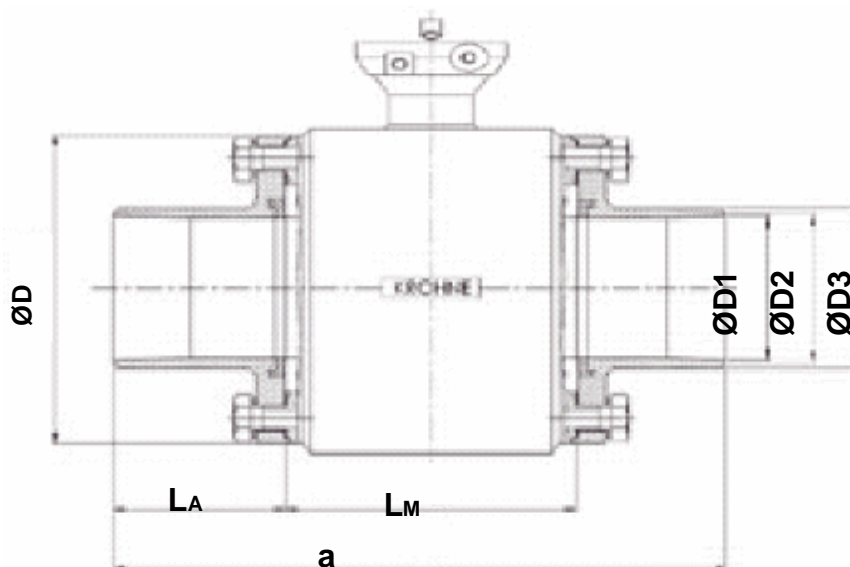
Гигиеническое сварное присоединение по DIN 11850

Размер L_M см. в таблице на стр. 12

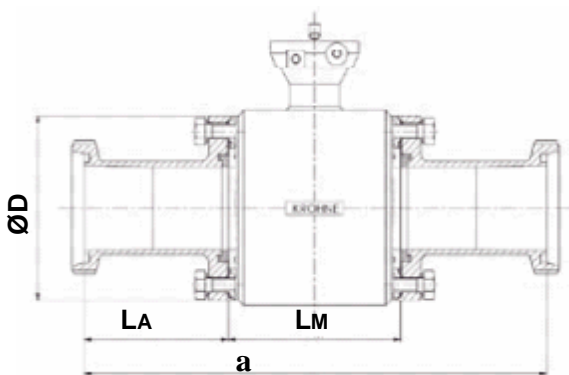
Типоразмер	Габариты в мм						Вес, припл.
DN, мм	a	LA	D1	D2	D3	ØD	кг
2,5	180	30	10	12	15	38	1,5
4	180	30	10	12	15	38	1,5
6	180	30	10	12	15	38	1,5
10	180	30	10	12	15	38	1,5
15	180	30	16	18	21	38	1,5
25	132,6	21	26	22,6	31	88,9	3,0
40	220	61,7	38	37,6	43	114,3	5,3
50	220	61,7	50	48,6	55	114,3	5,0
65	220	42,2	66	60,3	71	141,3	9,0
80	280	67,2	81	72,9	86	152,4	10,8
100	230	59,7	100	97,6	105	203,2	18,4
125	319	66,3	125	110,3	130	219,1	по запросу
150	325	64,3	150	135,7	156	254	по запросу

Гигиеническое сварное присоединение по ISO 2037

Типоразмер	Габариты в мм						Вес, припл.
DN, мм	a	LA	D1	D2	D3	ØD	кг
2,5	180	30	10	12	15	38	1,5
4	180	30	10	12	15	38	1,5
6	180	30	10	12	15	38	1,5
10	180	30	10	12	15	38	1,5
15	180	30	16	18	21	38	1,5
25	132,6	20,6	22,6	22,6	31	88,9	3,0
40	220	61,7	37,6	37,6	43	114,3	5,3
50	220	61,7	48,6	48,6	55	114,3	5,0
65	220	42,2	60,3	60,3	71	141,3	9,0
80	280	67,2	72,9	72,9	86	152,4	10,8
100	280	59,7	97,6	97,6	105	203,2	18,4
125	315	66,3	110,3	110,3	130	219,1	по запросу
150	325	64,3	135,7	135,7	156	254	по запросу

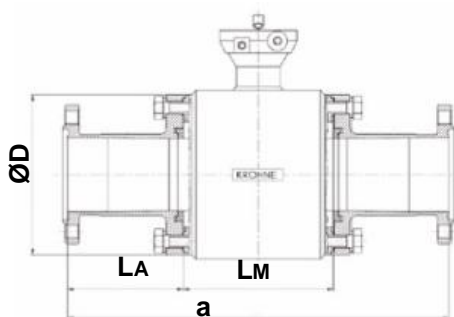


Резьбовое соединение для молочной промышленности по DIN 11851



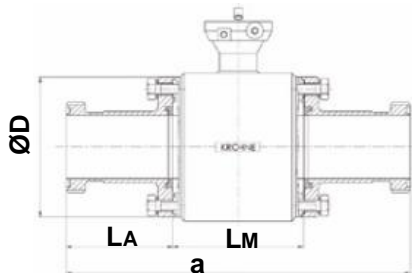
Типо-размер	Габариты в мм			Вес, пригл. кг
	DN, мм	a	LA	
2,5	214	47	38	1,5
4	214	47	38	1,5
6	214	47	38	1,5
10	214	47	38	1,5
15	214	47	38	1,5
25	190	49,7	88,9	3,2
40	280	91,7	114,3	5,5
50	284	93,7	114,3	5,3
65	292	78,2	141,3	10,0
80	362	108,2	152,4	12,5
100	380	109,7	203,2	21,8
125	по запросу	по запросу	219,1	по запросу
150	по запросу	по запросу	254	по запросу

Фланцевое соединение по DIN 11864-2a



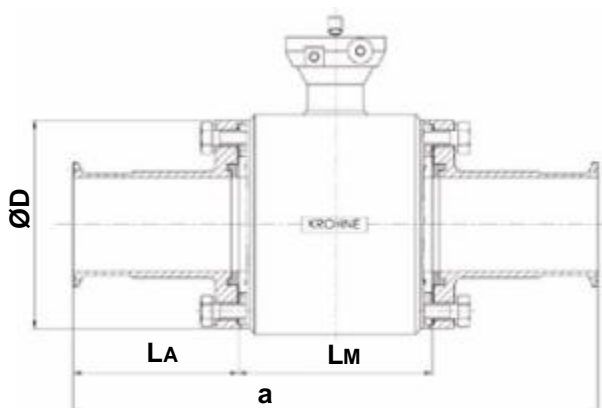
Типо-размер	Габариты в мм			Вес, пригл. кг
	DN, мм	a	LA	
25	183	46,2	88,9	4,4
40	264	83,7	114,3	7,5
50	264	83,7	114,3	9,0
65	264	64,2	141,3	14,5
80	392	123,2	152,4	18,6
100	392	115,7	203,2	28,2
125	по запросу	по запросу	219,1	по запросу
150	по запросу	по запросу	254	по запросу

Резьбовое трубное соединение по SMS 1145



Типо-размер	Габариты в мм			Вес, пригл. кг
	DN, мм	a	LA	
25	147,6	28,1	88,9	3,2
40	262	82,7	114,3	5,7
50	266	84,7	114,3	5,4
65	276	70,2	141,3	9,9
80	346	100,2	152,4	12,1
100	336	87,7	203,2	21,9

Зажимное соединение по ISO 2852



Типо-размер	Габариты в мм			Вес, пригл. кг
	DN, мм	a	LA	
2,5	219	49,5	38	1,5
4	219	49,5	38	1,5
6	219	49,5	38	1,5
10	219	49,5	38	1,5
15	219	49,5	38	1,5
25	175	42,2	88,9	3,3
40	273	88,2	114,3	5,4
50	273	88,2	114,3	5,2
65	273	68,7	141,3	9,5
80	333	93,7	152,4	11,2
100	333	86,2	203,2	19,1
125	по запросу	по запросу	219,1	по запросу
150	по запросу	по запросу	251	по запросу

Алматы (7273)495-231
Ангарск (3955)60-70-56
Архангельск (8182)63-90-72
Астрахань (8512)99-46-04
Барнаул (3852)73-04-60
Белгород (4722)40-23-64
Благовещенск (4162)22-76-07
Брянск (4832)59-03-52
Владивосток (423)249-28-31
Владикавказ (8672)28-90-48
Владимир (4922)49-43-18
Волгоград (844)278-03-48
Вологда (8172)26-41-59
Воронеж (473)204-51-73
Екатеринбург (343)384-55-89
Иваново (4932)77-34-06
Ижевск (3412)26-03-58
Иркутск (395)279-98-46
Казань (843)206-01-48

Калининград (4012)72-03-81
Калуга (4842)92-23-67
Кемерово (3842)65-04-62
Киров (8332)68-02-04
Коломна (4966)23-41-49
Кострома (4942)77-07-48
Краснодар (861)203-40-90
Красноярск (391)204-63-61
Курган (3522)50-90-47
Курск (4712)77-13-04
Липецк (4742)52-20-81
Магнитогорск (3519)55-03-13
Москва (495)268-04-70
Мурманск (8152)59-64-93
Набережные Челны (8552)20-53-41
Нижний Новгород (831)429-08-12
Новокузнецк (3843)20-46-81
Новосибирск (383)227-86-73
Ноябрьск (3496)41-32-12

Омск (3812)21-46-40
Орел (4862)44-53-42
Оренбург (3532)37-68-04
Пенза (8412)22-31-16
Пермь (342)205-81-47
Петрозаводск (8142)55-98-37
Псков (8112)59-10-37
Ростов-на-Дону (863)308-18-15
Рязань (4912)46-61-64
Самара (846)206-03-16
Санкт-Петербург (812)309-46-40
Саранск (8342)22-96-24
Саратов (845)249-38-78
Севастополь (8692)22-31-93
Симферополь (3652)67-13-56
Смоленск (4812)29-41-54
Сочи (862)225-72-31
Ставрополь (8652)20-65-13
Сургут (3462)77-98-35

Сыктывкар (8212)25-95-17
Тамбов (4752)50-40-97
Тверь (4822)63-31-35
Тольятти (8482)63-91-07
Томск (3822)98-41-53
Тула (4872)33-79-87
Тюмень (3452)66-21-18
Улан-Удэ (3012)59-97-51
Ульяновск (8422)24-23-59
Уфа (347)229-48-12
Хабаровск (4212)92-98-04
Чебоксары (8352)28-53-07
Челябинск (351)202-03-61
Череповец (8202)49-02-64
Чита (3022)38-34-83
Якутск (4112)23-90-97
Ярославль (4852)69-52-93

Россия +7(495)268-04-70

Казахстан +7(7172)727-132

Киргизия +996(312)96-26-47

<https://opti.nt-rt.ru> || opti@nt-rt.ru