

Алматы (7273)495-231
Ангарск (3955)60-70-56
Архангельск (8182)63-90-72
Астрахань (8512)99-46-04
Барнаул (3852)73-04-60
Белгород (4722)40-23-64
Благовещенск (4162)22-76-07
Брянск (4832)59-03-52
Владивосток (423)249-28-31
Владикавказ (8672)28-90-48
Владимир (4922)49-43-18
Волгоград (844)278-03-48
Вологда (8172)26-41-59
Воронеж (473)204-51-73
Екатеринбург (343)384-55-89
Иваново (4932)77-34-06
Ижевск (3412)26-03-58
Иркутск (395)279-98-46
Казань (843)206-01-48

Калининград (4012)72-03-81
Калуга (4842)92-23-67
Кемерово (3842)65-04-62
Киров (8332)68-02-04
Коломна (4966)23-41-49
Кострома (4942)77-07-48
Краснодар (861)203-40-90
Красноярск (391)204-63-61
Курган (3522)50-90-47
Курск (4712)77-13-04
Липецк (4742)52-20-81
Магнитогорск (3519)55-03-13
Москва (495)268-04-70
Мурманск (8152)59-64-93
Набережные Челны (8552)20-53-41
Нижний Новгород (831)429-08-12
Новокузнецк (3843)20-46-81
Новосибирск (383)227-86-73
Ноябрьск(3496)41-32-12

Омск (3812)21-46-40
Орел (4862)44-53-42
Оренбург (3532)37-68-04
Пенза (8412)22-31-16
Пермь (342)205-81-47
Петрозаводск (8142)55-98-37
Псков (8112)59-10-37
Ростов-на-Дону (863)308-18-15
Рязань (4912)46-61-64
Самара (846)206-03-16
Санкт-Петербург (812)309-46-40
Саранск (8342)22-96-24
Саратов (845)249-38-78
Севастополь (8692)22-31-93
Симферополь (3652)67-13-56
Смоленск (4812)29-41-54
Сочи (862)225-72-31
Ставрополь (8652)20-65-13
Сургут (3462)77-98-35

Сыктывкар (8212)25-95-17
Тамбов (4752)50-40-97
Тверь (4822)63-31-35
Тольятти (8482)63-91-07
Томск (3822)98-41-53
Тула (4872)33-79-87
Тюмень (3452)66-21-18
Улан-Удэ (3012)59-97-51
Ульяновск (8422)24-23-59
Уфа (347)229-48-12
Хабаровск (4212)92-98-04
Чебоксары (8352)28-53-07
Челябинск (351)202-03-61
Череповец (8202)49-02-64
Чита (3022)38-34-83
Якутск (4112)23-90-97
Ярославль (4852)69-52-93

Россия +7(495)268-04-70

Казахстан +7(7172)727-132

Киргизия +996(312)96-26-47

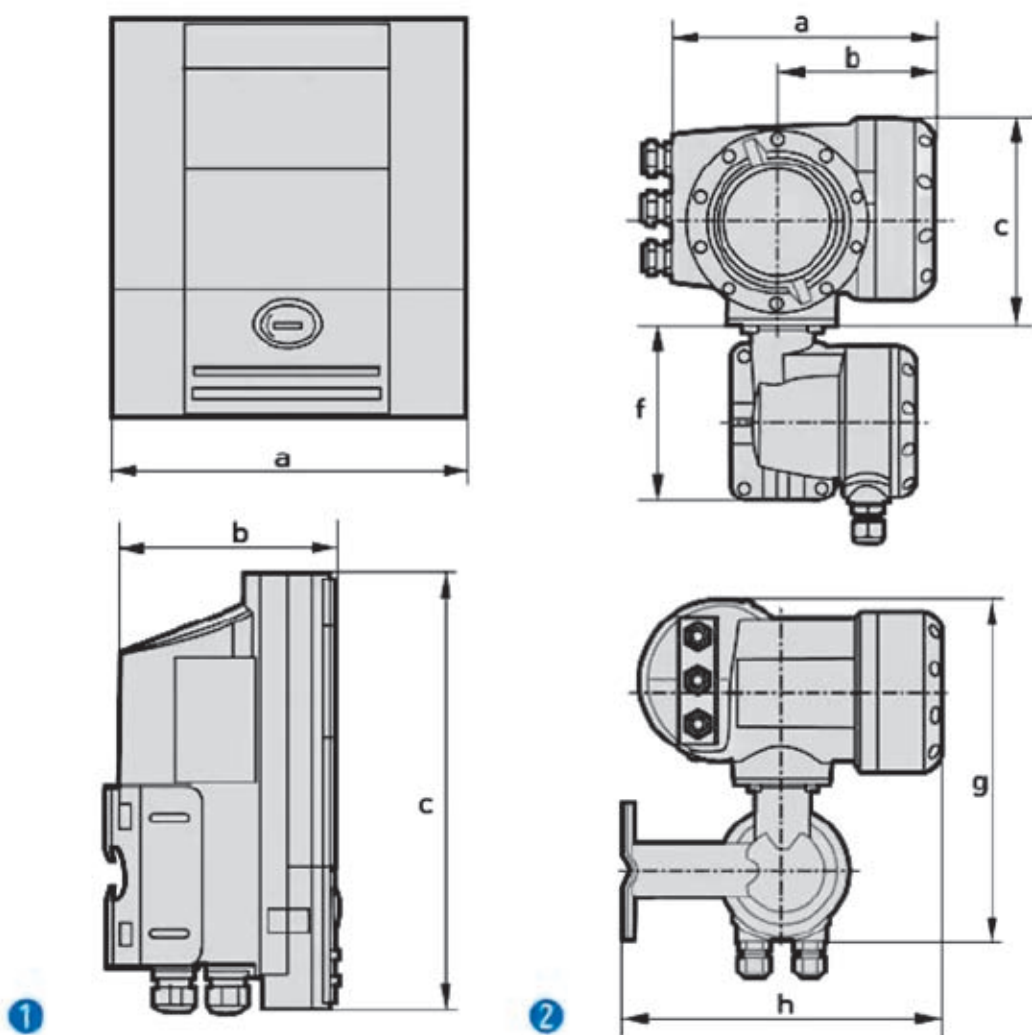
<https://opti.nt-rt.ru> || opti@nt-rt.ru

ПРЕОБРАЗОВАТЕЛИ СИГНАЛОВ

UFC 300F/W



Технические характеристики



❶ - UFC 300W

❷ - UFC 300F

Версия	Размеры (в мм)						Вес (в кг)
	a	b	c	f	g	h	
UFC300W	198	299	138	-	-	-	2,4
UFC300F	202	120	155	141	296	277	5,7

Версия	Размеры (в дюймах)						Вес (в фунтах)
	a	b	c	f	g	h	
UFC300W	7,8	11,8	5,4	-	-	-	2,4
UFC300F	7,75	4,75	6,1	5,5	11,6	10,9	12,6

UFC 300: электронный преобразователь ультразвукового расходомера



- ❶ **UFC 300 W:** версия для настенного монтажа, PA, не-Ex, IP65
- ❷ **UFC 300 F:** полевая версия, литой алюминиевый корпус, [не-]Ex, IP67

Технические характеристики

Первичный преобразователь UFC 300

Версии

W (версия для настенного монтажа)	UFC 300 W
F (полевая версия)	UFC 300 F

Доступные языки

Версия с локальным дисплеем	Стандартный комплект поставки
Английский, французский, немецкий	Стандартный комплект поставки

Первичный преобразователь

OPTISONIC 6000	DN 15 #000
----------------	------------

Передача данных

Выходы: токовый, импульсный, выход состояния	Стандартный комплект поставки
Связь по HART-протоколу, управляющий вход	Стандартный комплект поставки

Питание

100 ±30 В AC (-15/+10%), 50/60 Гц	Стандартный комплект поставки
24 V AC/DC	Опционально
Энергопотребление	22 ВА

Сертификаты

EEx -zone 1 / 2	Опция*
FM -Class I DIV 1 / 2	Опция*
CSA - GP / Class I DIV 1 / 2	Опция*

Степень пылевлагозащиты

W (версия для настенного монтажа)	IP 65 (соотв. NEMA 4/4X)
F (полевая версия)	IP 66/67 (соотв. NEMA 6)

Температура

Рабочая	См. раздел, посвященный первичному преобразователю
Окружающей среды	-40 ±65 °C (-40 ±149 °F)
Хранения	-50 ±70 °C (-58 ±158 °F)

Кабельные соединения

M20 x 1,5	Стандартный комплект поставки
1/2" NPT	Опционально
RF 1/2	Опционально

Материалы изготовления

Литой алюминиевый корпус с полиуретановым покрытием (версия F)	Стандартный комплект поставки
Полиамид-поликарбонат (версия W)	Стандартный комплект поставки
Нержавеющая сталь 316 L / 1,4404 (версия F)	Опционально

* Только UFC 300 F

Алматы (7273)495-231
Ангарск (3955)60-70-56
Архангельск (8182)63-90-72
Астрахань (8512)99-46-04
Барнаул (3852)73-04-60
Белгород (4722)40-23-64
Благовещенск (4162)22-76-07
Брянск (4832)59-03-52
Владивосток (423)249-28-31
Владикавказ (8672)28-90-48
Владимир (4922)49-43-18
Волгоград (844)278-03-48
Вологда (8172)26-41-59
Воронеж (473)204-51-73
Екатеринбург (343)384-55-89
Иваново (4932)77-34-06
Ижевск (3412)26-03-58
Иркутск (395)279-98-46
Казань (843)206-01-48

Калининград (4012)72-03-81
Калуга (4842)92-23-67
Кемерово (3842)65-04-62
Киров (8332)68-02-04
Коломна (4966)23-41-49
Кострома (4942)77-07-48
Краснодар (861)203-40-90
Красноярск (391)204-63-61
Курган (3522)50-90-47
Курск (4712)77-13-04
Липецк (4742)52-20-81
Магнитогорск (3519)55-03-13
Москва (495)268-04-70
Мурманск (8152)59-64-93
Набережные Челны (8552)20-53-41
Нижний Новгород (831)429-08-12
Новокузнецк (3843)20-46-81
Новосибирск (383)227-86-73
Ноябрьск(3496)41-32-12

Омск (3812)21-46-40
Орел (4862)44-53-42
Оренбург (3532)37-68-04
Пенза (8412)22-31-16
Пермь (342)205-81-47
Петрозаводск (8142)55-98-37
Псков (8112)59-10-37
Ростов-на-Дону (863)308-18-15
Рязань (4912)46-61-64
Самара (846)206-03-16
Санкт-Петербург (812)309-46-40
Саранск (8342)22-96-24
Саратов (845)249-38-78
Севастополь (8692)22-31-93
Симферополь (3652)67-13-56
Смоленск (4812)29-41-54
Сочи (862)225-72-31
Ставрополь (8652)20-65-13
Сургут (3462)77-98-35

Сыктывкар (8212)25-95-17
Тамбов (4752)50-40-97
Тверь (4822)63-31-35
Тольятти (8482)63-91-07
Томск (3822)98-41-53
Тула (4872)33-79-87
Тюмень (3452)66-21-18
Улан-Удэ (3012)59-97-51
Ульяновск (8422)24-23-59
Уфа (347)229-48-12
Хабаровск (4212)92-98-04
Чебоксары (8352)28-53-07
Челябинск (351)202-03-61
Череповец (8202)49-02-64
Чита (3022)38-34-83
Якутск (4112)23-90-97
Ярославль (4852)69-52-93

Россия +7(495)268-04-70

Казахстан +7(7172)727-132

Киргизия +996(312)96-26-47

<https://opti.nt-rt.ru> || opti@nt-rt.ru