

Алматы (7273)495-231
Ангарск (3955)60-70-56
Архангельск (8182)63-90-72
Астрахань (8512)99-46-04
Барнаул (3852)73-04-60
Белгород (4722)40-23-64
Благовещенск (4162)22-76-07
Брянск (4832)59-03-52
Владивосток (423)249-28-31
Владикавказ (8672)28-90-48
Владимир (4922)49-43-18
Волгоград (844)278-03-48
Вологда (8172)26-41-59
Воронеж (473)204-51-73
Екатеринбург (343)384-55-89
Иваново (4932)77-34-06
Ижевск (3412)26-03-58
Иркутск (395)279-98-46
Казань (843)206-01-48

Калининград (4012)72-03-81
Калуга (4842)92-23-67
Кемерово (3842)65-04-62
Киров (8332)68-02-04
Коломна (4966)23-41-49
Кострома (4942)77-07-48
Краснодар (861)203-40-90
Красноярск (391)204-63-61
Курган (3522)50-90-47
Курск (4712)77-13-04
Липецк (4742)52-20-81
Магнитогорск (3519)55-03-13
Москва (495)268-04-70
Мурманск (8152)59-64-93
Набережные Челны (8552)20-53-41
Нижний Новгород (831)429-08-12
Новокузнецк (3843)20-46-81
Новосибирск (383)227-86-73
Ноябрьск (3496)41-32-12

Омск (3812)21-46-40
Орел (4862)44-53-42
Оренбург (3532)37-68-04
Пенза (8412)22-31-16
Пермь (342)205-81-47
Петрозаводск (8142)55-98-37
Псков (8112)59-10-37
Ростов-на-Дону (863)308-18-15
Рязань (4912)46-61-64
Самара (846)206-03-16
Санкт-Петербург (812)309-46-40
Саранск (8342)22-96-24
Саратов (845)249-38-78
Севастополь (8692)22-31-93
Симферополь (3652)67-13-56
Смоленск (4812)29-41-54
Сочи (862)225-72-31
Ставрополь (8652)20-65-13
Сургут (3462)77-98-35

Сыктывкар (8212)25-95-17
Тамбов (4752)50-40-97
Тверь (4822)63-31-35
Тольятти (8482)63-91-07
Томск (3822)98-41-53
Тула (4872)33-79-87
Тюмень (3452)66-21-18
Улан-Удэ (3012)59-97-51
Ульяновск (8422)24-23-59
Уфа (347)229-48-12
Хабаровск (4212)92-98-04
Чебоксары (8352)28-53-07
Челябинск (351)202-03-61
Череповец (8202)49-02-64
Чита (3022)38-34-83
Якутск (4112)23-90-97
Ярославль (4852)69-52-93

Россия +7(495)268-04-70

Казахстан +7(7172)727-132

Киргизия +996(312)96-26-47

<https://opti.nt-rt.ru> || opti@nt-rt.ru

РАСХОДОМЕРЫ ВИХРЕВЫЕ

OPTISWIRL 2100C





OPTISWIRL 2100 Технические данные

Вихревой расходомер

- Низкозатратный вихревой расходомер для типовых применений
- Простота эксплуатации и надежность
- Стабильные измерения, в том числе при сложных рабочих условиях, благодаря усовершенствованной технологии фильтрации сигналов (AVFD)

1.1 Экономичное решение

Вихревые расходомеры подходят для измерения параметров самых различных сред. Это также относится и к вихревому расходомеру OPTISWIRL 2100.

В расходомере OPTISWIRL 2100 используется концепция износостойчивого первичного преобразователя, аналогичная OPTISWIRL 4200.

Благодаря обширному парку установленного оборудования OPTISWIRL 4200, долговременная надежность первичного преобразователя подтверждена на практике.

Благодаря инновационной усовершенствованной технологии детектирования частоты вихреобразования (AVFD) OPTISWIRL 2100 обеспечивает фильтрацию сигналов на уровне современных требований. Он проводит анализ измеренного сигнала и устраняет помехи и возмущения. Таким образом обеспечиваются стабильные измерения даже в сложных рабочих условиях.



Рисунок 1-1: Версии прибора

- ① Компактное исполнение с фланцевым присоединением
- ② Компактное исполнение с присоединением типа "сэндвич"
- ③ Преобразователь сигналов раздельного исполнения
- ④ Первичный преобразователь раздельного исполнения

Отличительные особенности

- Усовершенствованная технология фильтрации сигналов - AVFD (Усовершенствованное детектирование частоты вихреобразования)
- Раздельное исполнение с преобразователем сигналов в полевом корпусе и кабелем длиной до 50 м / 164 фут
- Встроенное сужение номинального диаметра
- Измерение проводящих и непроводящих жидкостей, газов и пара

Отрасли промышленности

- Химическая промышленность
- Нефтегазовая промышленность
- Пищевая промышленность и производство напитков
- Фармацевтическая
- Metallургия и сталелитейная промышленность
- Целлюлозно-бумажная
- Водоподготовка

Области применения

- Измерение насыщенного и перегретого пара
- Измерение потребления промышленных газов
- Измерение потребления в системах сжатого воздуха
- Процессы стерилизации (SIP) и промывки (CIP) в секторе производства продуктов питания и напитков, а также в фармацевтической промышленности

1.2 Опции и модификации

1. Низкозатратный прибор для типовых применений



OPTISWIRL 2100 C в компактном исполнении с фланцевыми присоединениями подходит для универсального измерения жидкостей, газов и пара.

2. Простой монтаж приборов с присоединением типа "сэндвич" благодаря оптимизированным центрирующим кольцам



OPTISWIRL 2100 C в компактном исполнении с присоединением типа "сэндвич" подходит для универсального измерения жидкостей, газов и пара.

Расходомер оснащён дополнительными оптимизированными центрирующими кольцами. Вращая центрирующие кольца, возможно точно центрировать вихревой расходомер и предотвратить любое смещение между расходомером и трубопроводом.

3. OPTISWIRL 2100 F в раздельном исполнении



OPTISWIRL 2100 также доступен в раздельном исполнении с преобразователем сигналов в полевом корпусе.

Эта возможность позволяет установить преобразователь сигналов на расстоянии до 50 м / 164 фут от первичного преобразователя в случае монтажа последнего в недоступных зонах.

Преобразователь сигналов, смонтированный отдельно, обеспечивает лёгкость и удобство работы и считывания показаний на уровне глаз.

4. OPTISWIRL 2100 F1R / F2R со встроенным сужением номинального диаметра



OPTISWIRL 2100 F1R / F2R со встроенным сужением номинального диаметра до двух типоразмеров, предназначенным для снижения перепада давления, обеспечивает наилучшие результаты по точности и оптимальные диапазоны измерения даже на трубопроводах больших диаметров.

Отказ от сложных условий монтажа позволяет сократить пространство и уменьшить затраты на установку. В то же время обеспечивается сведение до минимума возможных мест возникновения утечек.

1.3 Приборы со встроенным сужением номинального диаметра

Приборы в исполнении F1R и F2R предлагают встроенное сужение номинального диаметра до двух типоразмеров, что обеспечивает наилучшие результаты по точности и оптимальные диапазоны измерения, в том числе для трубопроводов большого диаметра, разработанных с целью снизить потери давления.

Номинальный диаметр первичного преобразователя	Номинальный диаметр технологических присоединений									
	DN15	DN25	DN40	DN50	DN80	DN100	DN150	DN200	DN250	DN300
DN15	StV ①	F1R	F2R	-	-	-	-	-	-	-
DN25	-	StV ①	F1R	F2R	-	-	-	-	-	-
DN40	-	-	StV ①	F1R	F2R	-	-	-	-	-
DN50	-	-	-	StV ①	F1R	F2R	-	-	-	-
DN80	-	-	-	-	StV ①	F1R	F2R	-	-	-
DN100	-	-	-	-	-	StV ①	F1R	F2R	-	-
DN150	-	-	-	-	-	-	StV ①	F1R	F2R	-
DN200	-	-	-	-	-	-	-	StV ①	F1R	F2R
DN250	-	-	-	-	-	-	-	-	StV ①	F1R
DN300	-	-	-	-	-	-	-	-	-	StV ①

Таблица 1-1: Встроенное сужение номинального диаметра

① Стандартное исполнение

1.4 Принцип действия

Вихревые расходомеры предназначены для измерения расхода газов, пара и жидкостей в полностью заполненных трубопроводах.

Принцип измерения основывается на эффекте вихревой дорожки Кармана. В первичном преобразователе находится тело обтекания, вокруг которого образуются завихрения, регистрируемые расположенным позади сенсорным модулем. Частота f образования вихрей пропорциональна скорости потока v . Безразмерное число Струхала S описывает соотношение между частотой вихреобразования f , шириной тела обтекания b и средней скоростью потока v :

$$f = \frac{S \cdot v}{b}$$

Частота вихреобразования регистрируется в первичном преобразователе прибора и затем анализируется в преобразователе сигналов.

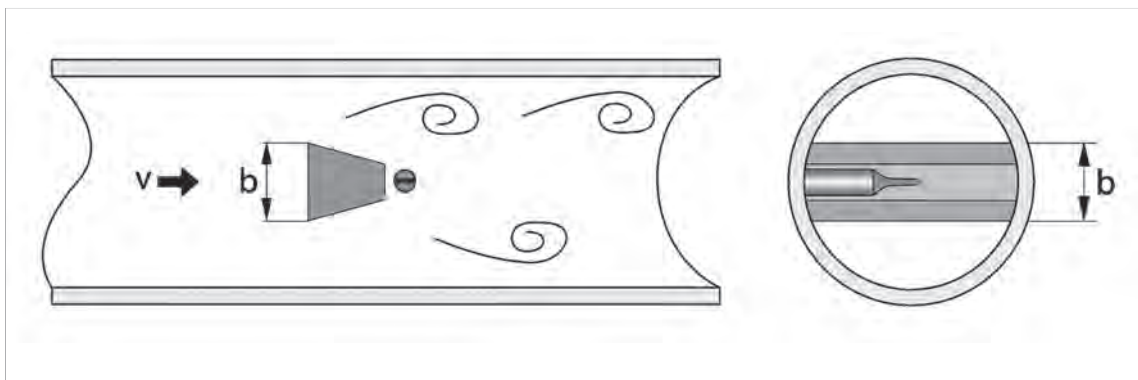


Рисунок 1-2: Принцип действия

2.1 Технические характеристики

- Приведенные ниже данные распространяются на общие случаи применения. Если требуются данные, имеющие отношение к конкретной рабочей позиции, следует обратиться в региональное представительство нашей фирмы.
- Дополнительная информация (сертификаты, специализированный инструментарий, программное обеспечение...) и полный пакет документации на изделие доступны для загрузки бесплатно с Интернет-сайта (в разделе "Downloadcenter" - "Документация и ПО").

Измерительная система

Область применения	Измерение расхода жидкостей, газов и пара
Принцип действия / измерения	Вихревая дорожка Кармана
Измер. параметр	
Первичная измеряемая величина	Количество отделившихся вихрей
Вторичная измеряемая величина	Объёмный расход при рабочих условиях, объёмный расход, приведённый к стандартным условиям, и массовый расход
Преобразователь сигналов	
Исполнения	Компактное исполнение
	Раздельное исполнение
Первичный преобразователь	
Стандартное исполнение	Фланцевое исполнение, первичный преобразователь: F
	Исполнение с присоединением типа "сэндвич", первичный преобразователь: S
Опционально	Первичный преобразователь фланцевого исполнения с сужением на один типоразмер: F1R
	Первичный преобразователь фланцевого исполнения с сужением на два типоразмера: F2R
Дисплей и пользовательский интерфейс	
Локальный дисплей	Графический дисплей
Языки интерфейса и дисплея	Немецкий, английский, французский, итальянский, испанский, русский, китайский, шведский, датский, чешский, польский, турецкий, словенский; 13 других языков (в процессе подготовки)
Интерфейсы передачи данных	HART®

Точность измерений

Условия поверки	
Условия поверки	Вода при +20°C / +68°F Воздух при +20°C / +68°F и 1,013 бар абс / 14,7 фунт/кв.дюйм абс
Максимальная погрешность измерений	
Расход (жидкость)	±1% от измеренного значения ($Re \geq 20000$) с калибровкой
	±5% от измеренного значения ($Re \geq 20000$) без калибровки
	±3% от измеренного значения ($10000 < Re < 20000$) с калибровкой
	±7% от измеренного значения ($10000 < Re < 20000$) без калибровки
Расход (газы и пар)	±2% от измеренного значения ($Re \geq 20000$) с калибровкой
	±5% от измеренного значения ($Re \geq 20000$) без калибровки
	±3% от измеренного значения ($10000 < Re < 20000$) с калибровкой
	±7% от измеренного значения ($10000 < Re < 20000$) без калибровки
Повторяемость (объёмный расход)	±0,1% от измеренного значения

Рабочие условия

Температура	
Температура измеряемой среды	-40...+240°C / -40...+465°F
Температура окружающей среды ②	Невзрывозащищённое исполнение: -40...+85°C / -40...+185°F
	Взрывозащищённое исполнение: -40...+65°C / -40...+140°F
Температура хранения	-40...+85°C / -40...+185°F
② Снижение контрастности дисплея вне температурного диапазона 0...+60°C / +32...+140°F.	
Давление	
Давление измеряемой среды	Макс. 100 бар / 1450 фунт/кв.дюйм (более высокое давление по запросу)
Давление окружающей среды	Атмосферное
Характеристики рабочей среды	
Плотность	Учитывается при расчёте параметров прибора.
Вязкость	< 10 сП
Число Рейнольдса	> 10000

Рекомендуемые скорости потока	
Жидкости ③	0,3...7 м/с / 0,98...23 фут/с (опционально до 10 м/с / 32,8 фут/с с учётом кавитации)
Газы и пар ③	2,0...80 м/с / 6,6...262,5 фут/с
	DN15: 3,0...45 м/с / 9,8...148 фут/с; DN25: 2,0...70 м/с / 6,6...230 фут/с
③ Данные значения представляют собой абсолютные пределы скоростей потока. По дополнительным данным для специфичных условий применения смотрите <i>Использование по назначению</i> на странице 23.	
Прочие условия	
Степень пылевлагозащиты	Компактное исполнение: IP66/67
	Раздельное исполнение: корпус преобразователя сигналов: IP66/67; корпус первичного преобразователя: IP66/67

Условия монтажа

Прямой участок на входе	≥ 15 x DN без препятствий, заступающих в поток
	≥ 20 DN после сужения трубопровода
	≥ 20 DN после одинарного отвода 90°
	≥ 30 x DN (после двойного отвода 2x90°)
	≥ 40 x DN (после двойного пространственного отвода 2x90°)
	≥ 50 x DN после регулирующего клапана
Прямой участок на выходе	≥ 2 DN после струевыпрямителя; ≥ 8 DN после струевыпрямителя
	≥ 5 x DN

Материалы

Фланцы и технологические присоединения	Сталь A105
Корпус первичного преобразователя	Литая нержавеющая сталь 1.4408/CF8M
Корпус электроники	Литой алюминий с двухслойным покрытием (эпоксид/полиэфир)
Измерительная труба (прокладка сенсора Pick-up)	Нержавеющая сталь 1.4435 / 316L

Технологические присоединения

Фланцевое исполнение	
DIN EN 1092-1	DN15...300 - PN16...100
ASME B16.5	1/2...12" - 150...600 lb
JIS B 2220	DN15...300 - JIS 10...20 K
Подробная информация по доступным вариантам фланцев в зависимости от номинального давления представлена в разделе "Габаритные размеры и вес".	
Исполнение с присоединением типа "сэндвич"	
DIN	DN15...100 - PN100
ASME	1/2...4" - 600 lb
JIS	DN15...100 - 10...20 K

Электрические подключения

Электропитание (версия токового выхода)	Источник питания должен обеспечивать ток на выходе не менее 22 мА.
	Невзрывозащищённое исполнение: 12...36 В пост. тока
	Версия Ex i: 12...30 В пост. тока
	Версия Ex d: 12...32 В пост. тока
Кабельные вводы	Стандартно: M20.5
	Опционально: 1/2 NPT и G1/2 с переходниками
Соединительный кабель	Только для раздельного исполнения
	Длина кабеля: ≤ 50 м / 164 фут

Выходы

Общая информация	Все входы и выходы электрически изолированы друг от друга и от других цепей.
Time constant (Постоянная времени)	Постоянная времени соответствует 63% общего времени, затраченного на процедуру обработки данных. 0...100 секунд (округляется до 0,1 секунды)
Токовый выход	
Тип	4...20 мА с наложенным протоколом HART® (пассивный)
Выходные данные	Объемный расход, массовый расход, норм. объемный расход, частота вихреобразования, скорость потока
Разрешающая способность	5 мкА
Линейность / погрешность	0,1% (от показаний шкалы)
Температурный коэффициент	50 млн-1/К (стандартно), 100 млн-1/К (макс.)
Сигнал ошибки	В соответствии с NE 43
Описание сокращений	$U_{\text{внеш.}}$ = внешнее напряжение; $R_{\text{нагр.}}$ = нагрузка + сопротивление
Нагрузка	Минимально 0 Ом; максимально $R_{\text{нагр.}} = ((U_{\text{внеш.}} - 12 \text{ В пост. тока}) / 22 \text{ мА})$
HART®	
Общая информация	Протокол HART®, наложенный на пассивный токовый выход
Версия протокола HART®	HART® 7
	Монопольный режим
Требования к системе	Нагрузка мин. 250 Ом
Многоточечный режим работы	4 мА

Импульсный выход	
Тип	Пассивный
	Датчик положения в соответствии с DIN EN 60947-5-6 (датчик NAMUR)
Температурный коэффициент	50 млн-1/К
Остаточный ток	< 0,2 мА при 32 В ($R_{\text{внутр.}} = 180 \text{ кОм}$)
Ширина импульса	0,5...2000 мс
Выходные данные	Объем, масса, норм. объем
Частота следования импульсов	Макс. 1000 импульс/с
Электропитание	Невзрывозащищенное исполнение: 24 В пост. тока в качестве NAMUR или разомкнут < 1 мА, максимально 36 В, замкнут 120 мА, $U < 2 \text{ В}$
	Взрывозащищенное исполнение: 24 В пост. тока в качестве NAMUR или разомкнут < 1 мА, максимально 30 В, замкнут 120 мА, $U < 2 \text{ В}$

Допуски и сертификаты

СЕ	Устройство соответствует нормативным требованиям директив ЕС. Производитель удостоверяет успешно проведенные испытания устройства нанесением маркировки СЕ.
	Полная информация о директивах и стандартах ЕВ, а также действующих сертификатах представлена в декларации СЕ или на веб-сайте производителя.
Невзрывозащищенное исполнение	Стандартное исполнение
Взрывоопасные зоны	
ATEX (в процессе подготовки)	ATEX II2 G - Ex ia IIC T6...T2 Gb ATEX II2 G - Ex d ia IIC T6...T2 Gb ATEX II2 D - Ex tb IIIC T70°C Db
IECEX (в процессе подготовки)	IECEX - Ex ia IIC T6...T2 Gb IECEX - Ex d ia IIC T6...T2 Gb IECEX - Ex tb IIIC T70°C Db
QPS (США и Канада) (в процессе подготовки)	QPS IS Класс I Кат. 1 QPS XP Класс I Кат. 1 QPS DIP Класс II, III Кат. 1
Другие стандарты и сертификаты	
QPS (США и Канада)	QPS Невзрывоопасные зоны
Испытания на устойчивость к механическим нагрузкам: Постоянные вибрации и ударные нагрузки	Преобразователь сигналов прошел испытания в соответствии с IEC 60721-3-4 Класс 4M4. Первичный преобразователь прошел испытания в соответствии с IEC 60721-3-4 Класс 4M4 и IEC 61298-3 - Низкая вибрация.
	Испытание на воздействие синусоидальной вибрации - виброустойчивость (IEC 61298-3 - Низкая вибрация, IEC 60068-2-6) - Диапазон частот: 10...1000 Гц - Амплитуда: 10,0...58,1 Гц: $\pm 0,15 \text{ мм}$; 58,1...1000,0 Гц: 20 м/с^2
	Испытание на воздействие синусоидальной вибрации - Класс 4M4 (IEC 60721-3-4 Класс 4M4, IEC 60068-2-6) - Диапазон частот: 5...200 Гц - Амплитуда: 5,00...8,51 Гц: $\pm 3,5 \text{ мм}$; 8,51...200,0 Гц: 10 м/с^2
	Испытание на механические ударные нагрузки (IEC 60721-3-4 Класс 4M4, IEC 60068-2-27) - Ударный импульс: полусинусоидальный - Ударное ускорение: 15g - Длительность воздействия ударных нагрузок: 6 мс
NAMUR	NE 06, NE 21, NE 23, NE 32, NE 43, NE 53, NE 107
Другие сертификаты по запросу.	

2.2 Габаритные размеры и вес

2.2.1 Фланцевые исполнения

Фланцевое исполнение в соответствии с EN 1092-1

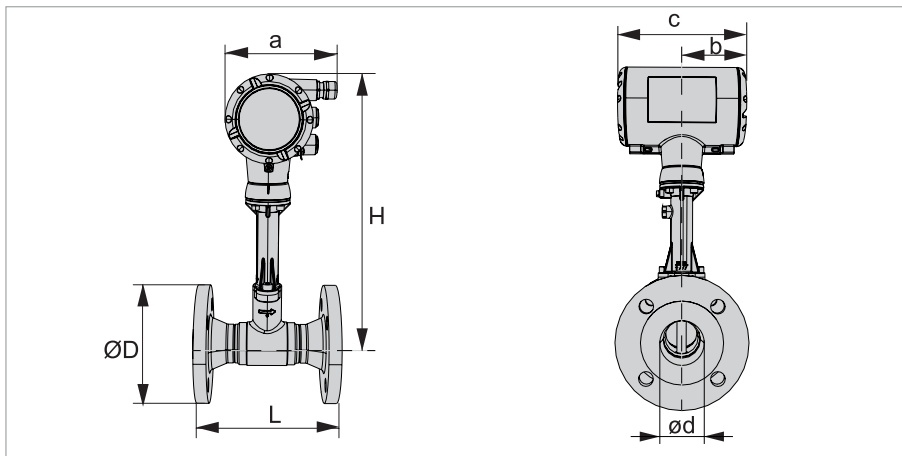


Рисунок 2-1: Фланцевое исполнение: вид спереди и вид сбоку

a = 148,5 мм / 5,85"

b = 85,8 мм / 3,38"

c = 171,5 мм / 6,75"

F1R - с сужением на один типоразмер

F2R - с сужением на два типоразмера

Номин. диаметр	Номин. давление	Габаритные размеры [мм]						Вес [кг]		
		d	D	L	H	H F1R	H F2R	Станд.	F1R	F2R
15	40	17,3	95	200	358,2	-	-	5,3	-	-
15	100	17,3	105	200	358,2	-	-	6,1	-	-
25	40	28,5	115	200	358,2	358,2	-	6,4	6,5	-
25	100	28,5	140	200	358,2	358,2	-	9,0	9,0	-
40	40	43,1	150	200	363,3	358,2	358,2	8,4	8,2	8,2
40	100	42,5	170	200	363,3	358,2	358,2	12,1	11,9	11,8
50	16	54,5	165	200	367,3	363,3	358,2	9,5	9,2	9,2
50	40	54,5	165	200	367,3	363,3	358,2	10,1	9,7	9,8
50	63	54,5	180	200	367,3	363,3	358,2	13,5	12,9	12,8
50	100	53,9	195	200	367,3	363,3	358,2	15,8	15,2	15,1
80	16	82,5	200	200	393,8	367,3	363,3	13,5	12,8	12,1
80	40	82,5	200	200	393,8	367,3	363,3	14,9	14,2	13,5
80	63	81,7	215	200	393,8	367,3	363,3	15,3	17,8	16,9
80	100	80,9	230	200	393,8	367,3	363,3	22,4	21,5	20,7
100	16	107,1	220	250	407,3	393,8	367,3	17,5	17,1	15,7
100	40	107,1	235	250	407,3	393,8	367,3	21,1	20,7	19,2
100	63	106,3	250	250	407,3	393,8	367,3	27,6	27,0	25,0

Номин. диаметр	Номин. давление	Габаритные размеры [мм]						Вес [кг]		
		DN	PN	d	D	L	H	H F1R	H F2R	Станд.
100	100	104,3	265	250	407,3	393,8	367,3	35,8	33,3	31,6
150	16	159,3	285	300	416,3	407,3	393,8	26,6	29,0	27,4
150	40	159,3	300	300	416,3	407,3	393,8	34,0	37,3	35,4
200	10	206,5	340	300	442,1	416,3	407,3	39,1	37,4	34,6
200	16	206,5	340	300	442,1	416,3	407,3	38,7	37,0	35,0
200	25	206,5	360	300	442,1	416,3	407,3	47,6	47,8	46,4
200	40	206,5	375	300	442,1	416,3	407,3	54,6	55,1	54,1
250	10	260,4	395	380	468,8	442,1	416,3	59,6	61,7	54,8
250	16	260,4	405	380	468,8	442,1	416,3	61,2	63,3	56,5
250	25	258,8	425	380	468,8	442,1	416,3	72,7	76,0	71,8
250	40	258,8	450	380	468,8	442,1	416,3	91,6	94,2	90,7
300	10	309,7	445	450	492,8	468,8	442,1	80,8	81,8	83,3
300	16	309,7	460	450	492,8	468,8	442,1	87,2	88,3	90,4
300	25	307,9	485	450	492,8	468,8	442,1	103,4	104,5	108,6
300	40	307,9	515	450	492,8	468,8	442,1	131,7	132,2	141,6

Таблица 2-1: Габаритные размеры и вес фланцевого исполнения EN 1092-1 в мм и кг

Номин. диаметр	Номин. давление	Габаритные размеры [дюйм]						Вес [фунты]		
		DN	PN	d	D	L	H	H F1R	H F2R	Станд.
15	40	0,7	3,7	7,9	14,1	-	-	11,7	-	-
15	100	0,7	4,1	7,9	14,1	-	-	13,4	-	-
25	40	1,1	4,5	7,9	14,1	14,1	-	14,1	14,3	-
25	100	1,1	5,5	7,9	14,1	14,1	-	19,8	19,8	-
40	40	1,7	5,9	7,9	14,3	14,1	14,1	18,5	18,1	18,1
40	100	1,67	6,7	7,9	14,3	14,1	14,1	26,7	26,2	26,0
50	16	2,14	6,5	7,9	14,5	14,3	14,1	20,9	20,3	20,3
50	40	2,14	6,5	7,9	14,5	14,3	14,1	22,3	21,4	21,6
50	63	2,14	7,1	7,9	14,5	14,3	14,1	29,8	28,4	28,2
50	100	2,12	7,3	7,9	14,5	14,3	14,1	34,8	33,5	33,3
80	16	3,25	7,9	7,9	15,5	14,5	14,3	29,8	28,2	26,7
80	40	3,25	7,9	7,9	15,5	14,5	14,3	32,8	31,3	29,8
80	63	3,2	8,5	7,9	15,5	14,5	14,3	33,7	39,2	37,2
80	100	3,18	9,1	7,9	15,5	14,5	14,3	49,4	47,4	45,6
100	16	4,2	8,7	9,8	16,0	15,5	14,5	38,6	37,7	34,6
100	40	4,2	9,3	9,8	16,0	15,5	14,5	46,5	45,6	42,3
100	63	4,18	9,8	9,8	16,0	15,5	14,5	60,8	59,5	55,1

Номин. диаметр	Номин. давление	Габаритные размеры [дюйм]						Вес [фунты]				
		DN	PN	d	D	L	H	H F1R	H F2R	Станд.	F1R	F2R
100	100			4,1	10,4	9,8	16,0	15,5	14,5	78,9	73,4	69,7
150	16			6,3	11,2	11,8	16,4	16,0	15,5	58,6	63,9	60,4
150	40			6,3	11,8	11,8	16,4	16,0	15,5	75,0	82,2	78,0
200	10			8,1	13,4	11,8	17,4	16,4	16,0	86,2	82,5	76,3
200	16			8,1	13,4	11,8	17,4	16,4	16,0	85,3	81,6	77,2
200	25			8,1	14,2	11,8	17,4	16,4	16,0	104,9	105,4	102,3
200	40			8,1	14,8	11,8	17,4	16,4	16,0	120,4	121,5	119,3
250	10			10,3	15,6	15,0	18,5	17,4	16,4	131,4	136,0	120,8
250	16			10,3	15,9	15,0	18,5	17,4	16,4	134,9	139,6	124,6
250	25			10,2	16,7	15,0	18,5	17,4	16,4	160,3	167,6	158,3
250	40			10,2	17,7	15,0	18,5	17,4	16,4	201,9	207,7	200,0
300	10			12,2	17,5	17,7	19,4	18,5	17,4	178,1	180,3	183,6
300	16			12,2	18,1	17,7	19,4	18,5	17,4	192,2	194,7	199,3
300	25			12,1	19,1	17,7	19,4	18,5	17,4	228,0	230,4	239,4
300	40			12,1	20,3	17,7	19,4	18,5	17,4	290,3	291,4	312,2

Таблица 2-2: Габаритные размеры и вес фланцевого исполнения EN 1092-1 в дюймах и фунтах

Фланцевое исполнение в соответствии с ASME B16.5

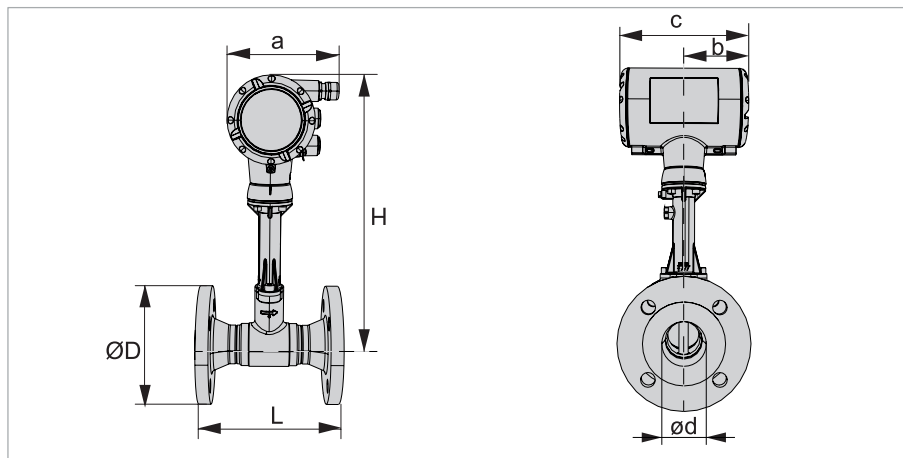


Рисунок 2-2: Фланцевое исполнение: вид спереди и вид сбоку

a = 148,5 мм / 5,85"

b = 85,8 мм / 3,38"

c = 171,5 мм / 6,75"

Номин. диаметр	Номин. давление	Габаритные размеры [мм]						Вес [кг]		
		NPS	Класс	d	D	L	H	H F1R	H F2R	Станд.
1/2	150	15,8	90	200	358,2	-	-	4,7	-	-
1/2	300	15,8	95	200	358,2	-	-	5,2	-	-
1/2	600	15,8	95	200	358,2	-	-	5,3	-	-
1	150	26,6	110	200	358,2	358,2	-	5,8	5,8	-
1	300	26,6	125	200	358,2	358,2	-	6,8	6,9	-
1	600	24,3	125	200	358,2	358,2	-	7,2	7,2	-
1 1/2	150	40,9	125	200	363,3	358,2	358,2	7,2	7,1	7,0
1 1/2	300	40,9	155	200	363,3	358,2	358,2	9,5	9,4	9,3
1 1/2	600	38,1	155	200	363,3	358,2	358,2	10,5	10,4	10,4
2	150	52,5	150	200	367,3	363,3	358,2	9,2	9,1	8,8
2	300	52,5	165	200	367,3	363,3	358,2	10,8	10,7	10,4
2	600	49,2	165	200	367,3	363,3	358,2	12,5	12,3	12,0
3	150	77,9	190	200	393,8	367,3	363,3	14,7	14,1	13,7
3	300	77,9	210	200	393,8	367,3	363,3	18,0	17,7	17,4
3	600	74,0	210	200	393,8	367,3	363,3	21,0	20,6	20,3
4	150	102,3	230	250	407,3	393,8	367,3	20,9	21,0	19,9
4	300	102,3	255	250	407,3	393,8	367,3	29,4	29,6	28,5
4	600	97,2	275	250	407,3	393,8	367,3	40,9	40,8	39,8
6	150	154,1	280	300	416,3	407,3	393,8	29,9	33,3	32,1
6	300	154,1	320	300	416,3	407,3	393,8	47,4	52,2	51,1
8	150	202,7	345	300	442,1	416,3	407,3	45,6	45,7	45,5
8	300	202,7	380	300	442,1	416,3	407,3	66,2	69,4	71,6
10	150	254,6	405	380	468,8	442,1	416,3	68,2	73,8	69,1

Номин. диаметр	Номин. давление	Габаритные размеры [мм]						Вес [кг]				
		NPS	Класс	d	D	L	H	H F1R	H F2R	Станд.	F1R	F2R
10	300			254,6	455	380	468,8	442,1	416,3	106,3	111,4	111,2
12	150			304,8	485	450	492,8	468,8	442,1	110,7	111,0	118,0
12	300			304,8	520	450	492,8	468,8	442,1	154,8	153,6	170,5

Таблица 2-3: Габаритные размеры и вес фланцевого исполнения ASME B16.5 в мм и кг

Номин. диаметр	Номин. давление	Габаритные размеры [дюйм]						Вес [фунты]				
		NPS	Класс	d	D	L	H	H F1R	H F2R	Станд.	F1R	F2R
1/2	150			0,6	3,5	7,9	14,1	-	-	10,4	-	-
1/2	300			0,6	3,7	7,9	14,1	-	-	11,5	-	-
1/2	600			0,6	3,7	7,9	14,1	-	-	11,7	-	-
1	150			1,0	4,3	7,9	14,1	14,1	-	12,8	12,8	-
1	300			1,0	4,9	7,9	14,1	14,1	-	15,0	15,2	-
1	600			0,96	4,9	7,9	14,1	14,1	-	15,9	15,9	-
1 1/2	150			1,6	4,9	7,9	14,3	14,1	14,1	15,9	15,7	15,4
1 1/2	300			1,6	6,1	7,9	14,3	14,1	14,1	20,9	20,7	20,5
1 1/2	600			1,5	6,1	7,9	14,3	14,1	14,1	23,1	22,9	22,9
2	150			2,1	5,9	7,9	14,5	14,3	14,1	20,3	20,1	19,4
2	300			2,1	6,5	7,9	14,5	14,3	14,1	23,8	23,6	22,9
2	600			1,9	6,5	7,9	14,5	14,3	14,1	27,6	27,1	26,5
3	150			3,1	7,5	7,9	15,5	14,5	14,3	32,4	31,1	30,2
3	300			3,1	8,3	7,9	15,5	14,5	14,3	39,7	39,0	38,4
3	600			2,9	8,3	7,9	15,5	14,5	14,3	46,3	45,4	44,8
4	150			4,0	9,1	9,8	16,0	15,5	14,5	46,1	46,3	43,9
4	300			4,0	10,0	9,8	16,0	15,5	14,5	64,8	65,3	62,8
4	600			3,8	10,8	9,8	16,0	15,5	14,5	90,2	89,9	87,7
6	150			6,1	11,0	11,8	16,4	16,0	15,5	65,9	73,4	70,8
6	300			6,1	12,6	11,8	16,4	16,0	15,5	104,5	115,1	112,7
8	150			8,0	13,6	11,8	17,4	16,4	16,0	100,5	100,8	100,3
8	300			8,0	14,2	11,8	17,4	16,4	16,0	145,9	153,0	157,9
10	150			10,1	15,9	15,0	18,5	17,4	16,4	150,4	162,7	152,3
10	300			10,1	17,5	15,0	18,5	17,4	16,4	234,4	245,6	245,2
12	150			12	19,1	17,7	19,4	18,5	17,4	244,1	244,7	260,1
12	300			12	20,5	17,7	19,4	18,5	17,4	341,3	338,6	375,9

Таблица 2-4: Габаритные размеры и вес фланцевого исполнения ASME B16.5 в дюймах и фунтах

2.2.2 Исполнения с присоединением типа "сэндвич"

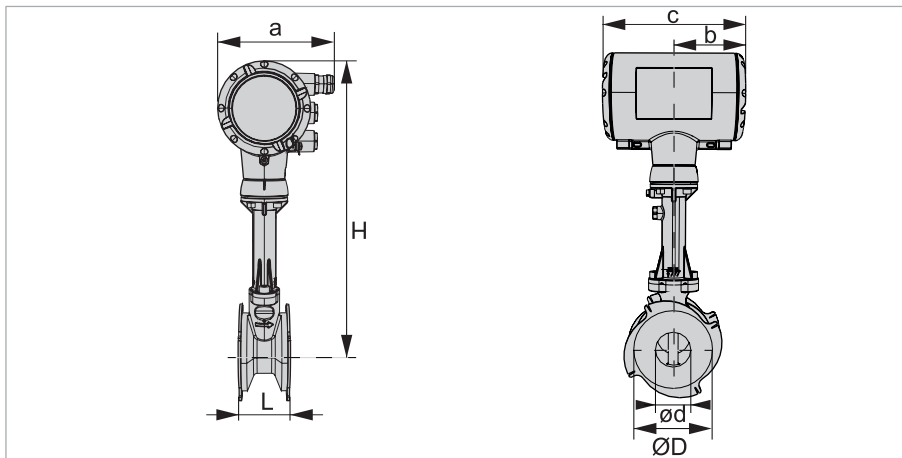


Рисунок 2-3: Исполнение с присоединением типа "сэндвич": вид спереди и вид сбоку

a = 148,5 мм / 5,85"
 b = 85,8 мм / 3,38"
 c = 171,5 мм / 6,75"

Номин. диаметр	Номин. давление	Габаритные размеры [мм]				Вес [кг]
		d	D	L	H	
DN 15	PN 100	16	41	65	358,2	3,9
25	100	24	61	65	358,2	4,2
40	100	36	78	65	363,3	4,6
50	100	44	98	65	367,3	5,2
80	100	73	131	65	393,8	6,7
100	100	90	154	65	407,3	7,9

Таблица 2-5: Габаритные размеры и вес прибора исполнения с присоединением типа "сэндвич" в мм и кг

Номин. диаметр	Номин. давление	Габаритные размеры [дюйм]				Вес [фунты]
		d	D	L	H	
DN 15	PN 100	0,6	1,6	2,6	14,1	8,6
25	100	0,9	2,4	2,6	14,1	9,3
40	100	1,4	3,1	2,6	14,3	10,1
50	100	1,7	3,8	2,6	14,5	11,5
80	100	2,9	5,2	2,6	15,5	14,8
100	100	3,5	6,1	2,6	16,0	17,4

Таблица 2-6: Габаритные размеры и вес прибора исполнения с присоединением типа "сэндвич" в дюймах и фунтах

2.2.3 Раздельное исполнение

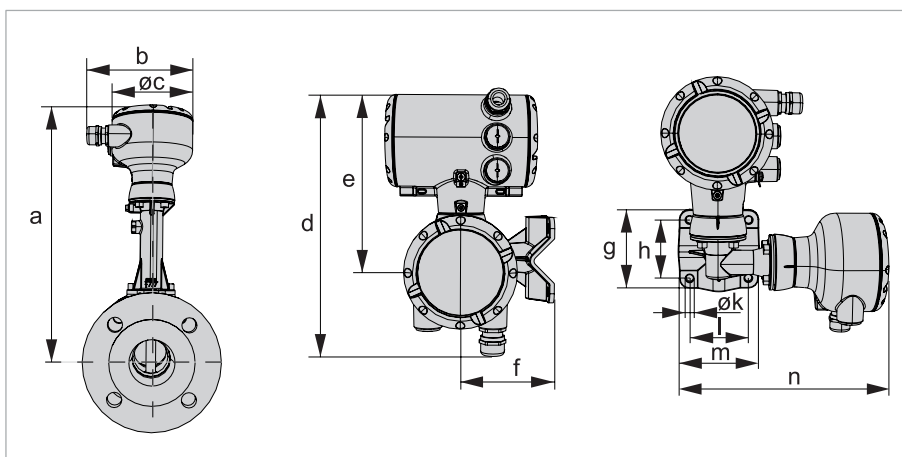


Рисунок 2-4: Раздельное исполнение: вид спереди и вид сбоку

Размер а

DN	Исполнение с фланцевым присоединением и присоединением типа "сэндвич"						Фланцевое исполнение			
	15	25	40	50	80	100	150	200	250	300
NPS	1/2	1	1 1/2	2	3	4	6	8	10	12
[мм]	314,6	314,6	319,7	323,7	350,2	363,7	372,7	398,5	425,2	449,2
["]	12,4	12,4	12,6	12,7	13,8	14,3	14,7	15,7	16,7	17,7

Таблица 2-7: Размер в мм и дюймах

Размер а F1/2R

DN	Фланцевое исполнение									
	15	25	40	50	80	100	150	200	250	300
NPS	1/2	1	1 1/2	2	3	4	6	8	10	12
F1R [мм]	-	314,6	314,6	319,7	323,7	350,2	363,7	372,7	398,5	425,2
["]	-	12,4	12,4	12,6	12,7	13,8	14,3	14,7	15,7	16,7
F2R [мм]	-	-	314,6	314,6	319,7	323,7	350,2	363,7	372,7	398,95
["]	-	-	12,4	12,4	12,6	12,7	13,8	14,3	14,7	15,7

Таблица 2-8: Размер для F1R and F2R в мм и дюймах

Размеры b...n

	b	c	d	e	f	g	h	j	k	l	m	n
[мм]	138,5	108,0	275,6	191,2	105,0	97,0	72,0	108,0	9,0	72,0	97,0	226,0
["]	5,46	4,25	10,9	7,53	4,14	3,82	2,84	4,25	0,35	2,84	3,82	8,90

Таблица 2-9: Размеры b...n в мм и дюймах

2.3 Таблицы расходов

Номинальный диаметр		Q _{мин.}	Q _{макс.}	Q _{мин.}	Q _{макс.}
DN - EN 1092-1	NPS - ASME B16.5	[м ³ /ч]		[галлон/ч]	

Вода

15	1/2	0,36	5,04	95,61	1283
15C	1/2	0,36	5,04	95,61	1283
25	1	0,81	11,34	215	3012
25C	1	0,81	11,34	215	3012
40	1 1/2	1,83	25,52	486,02	6256
50	2	2,74	38,13	727,70	10127
80	3	7,53	104,90	2000	27860
100	4	11,45	159,50	3041	42361
150	6	30,13	419,80	7961	111492
200	8	56,55	787,70	15019	209200
250	10	90,49	1261	23905	334901
300	12	123,03	1714	32675	455210
Значения для воды при +20°C / +68°F					

Воздух

15	1/2	4,34	32,4	1147	8605
15C	1/2	8,69	39,6	2297	10517
25	1	9,77	113,4	2582	30117
25C	1	19,54	129,6	5164	34420
40	1 1/2	21,99	291,7	5812	77471
50	2	32,84	435,7	8679	115715
80	3	90,40	1199	23891	318434
100	4	137,41	1823	36316	484158
150	6	361,6	4797	95532	1274003
200	8	678,58	9003	179339	2391047
250	10	1086	14406	286870	3825993
300	12	1476	19586	390176	5201715
Значения относительно воздуха при +20°C / +68°F и 1,013 бар абс / 14,7 фунт/кв.дюйм абс и плотности 1,204 кг/м ³ / 0,0751 фунт/фут ³					

Таблица 2-10: Диапазоны измерения для воды и воздуха

Избыточное давление [бар изб]		1		3,5		5,2		7	
Плотность [кг/м³]		1,134		2,419		3,272		4,166	
Температура [°C]		120,4		148,0		160,2		170,5	
Расход		мин.	макс.	мин.	макс.	мин.	макс.	мин.	макс.
DN EN 1092-1	NPS ASME B16.5	[кг/ч]		[кг/ч]		[кг/ч]		[кг/ч]	
15	1/2	5,87	36,79	7,41	78,41	8,62	106,0	9,73	135,0
25	1	11,43	128,7	16,68	274,4	19,4	371,1	21,89	472,5
40	1 1/2	25,71	331,1	37,53	705,7	43,64	954,4	49,24	1215
50	2	38,4	494,6	56,06	1054	65,2	1425	73,56	1815
80	3	105,7	1361	154,4	2901	179,5	3924	202,5	4996
100	4	160,7	2069	234,6	4410	272,8	5965	307,8	7594
150	6	422,8	5446	617,3	11607	717,8	15698	809,9	19985
200	8	793,4	10220	1159	21781	13487	29458	1520	37503
250	10	1270	16355	1854	33855	2156	47139	2432	60014
300	12	1727	22236	2520	47388	2931	64089	3307	81594

Таблица 2-11: Диапазон измерения для насыщенного пара: 1...7 бар изб

Избыточное давление [бар изб]		10,5		14		17,5		20	
Плотность [кг/м³]		5,883		7,588		9,304		10,53	
Температура [°C]		186,1		198,3		208,5		214,9	
Расход		мин.	макс.	мин.	макс.	мин.	макс.	мин.	макс.
DN EN 1092-1	NPS ASME B16.5	[кг/ч]		[кг/ч]		[кг/ч]		[кг/ч]	[кг/ч]
15	1/2	12,78	190,6	16,49	246,0	20,21	301,5	22,87	341,3
25	1	26,01	667,2	29,55	853,0	32,71	950,0	34,8	1014
40	1 1/2	58,52	1676	66,48	1919	73,6	2137	78,29	2282
50	2	87,41	2504	99,31	2867	110,0	3193	117,0	3409
80	3	240,6	6893	273,4	7891	302,6	8789	322,0	9385
100	4	365,8	10477	415,5	11995	460,0	13360	489,4	14266
150	6	962,4	27572	1094	31567	1211	35158	1288	37542
200	8	1808	51741	2052	59237	2272	65975	2417	70450
250	10	2890	82797	3284	94792	3635	105576	3867	112736
300	12	3930	112569	4464	128877	4942	143538	5258	153273

Таблица 2-12: Диапазон измерения для насыщенного пара: 10,5...20 бар изб

Избыточное давление [фунт/кв.дюйм изб]		15		50		75		100	
Плотность [фунт/фут³]		0,0722		0,1494		0,2034		0,2564	
Температура [°F]		249,8		297,7		320,0		337,8	
Расход		мин.	макс.	мин.	макс.	мин.	макс.	мин.	макс.
DN EN 1092-1	NPS ASME B16.5	[фунт/ч]		[фунт/ч]		[фунт/ч]		[фунт/ч]	[фунт/ч]
15	1/2	12,32	82,42	16,26	171,1	18,97	232,8	21,31	293,8
25	1	25,40	288,4	36,59	598,8	42,58	814,9	47,95	1028
40	1 1/2	57,14	741,8	82,32	1540	96,03	2095	107,9	2644
50	2	85,35	1108	123,0	2300	143,5	3130	161,2	3951
80	3	235,0	3050	338,5	6332	394,9	8616	443,6	10875
100	4	357,1	4636	514,5	9625	600,2	13097	674,3	16531
150	6	939,7	12056	1354	25329	1580	34467	1775	43503
200	8	1764	22531	2541	47530	2964	64679	3330	81634
250	10	2822	36638	4066	76060	4743	103501	5329	130634
300	12	3837	49812	5528	103409	6448	140717	7244	177606

Таблица 2-13: Диапазон измерения для насыщенного пара: 15...100 фунт/кв.дюйм изб

Избыточное давление [фунт/кв.дюйм изб]		150		200		250		300	
Плотность [фунт/фут³]		0,3624		0,4676		0,5728		0,6784	
Температура [°F]		365,9		387,8		406,0		421,8	
Расход		мин.	макс.	мин.	макс.	мин.	макс.	мин.	макс.
DN EN 1092-1	NPS ASME B16.5	[фунт/ч]		[фунт/ч]		[фунт/ч]		[фунт/ч]	[фунт/ч]
15	1/2	27,80	414,4	35,87	535,3	43,94	655,7	52,04	776,6
25	1	56,97	1452	64,71	1867	71,62	2079	78,06	2274
40	1 1/2	128,2	3670	145,6	4201	162,3	4768	175,67	5117
50	2	191,5	5483	217,5	6276	240,8	6989	262,4	7645
80	3	527,1	15093	598,7	17276	662,7	19239	722,2	21044
100	4	801,1	22942	910	26260	1008	29243	1098	31986
150	6	2109	60375	2395	69107	2651	76989	2889	84176
200	8	3956	113296	4494	129681	4974	144410	5421	157958
250	10	6331	181300	7191	207519	7959	231089	8675	252769
300	12	8607	246491	9777	282138	10821	314183	11794	343658

Таблица 2-14: Диапазон измерения для насыщенного пара: 150...300 фунт/кв.дюйм изб

Алматы (7273)495-231
Ангарск (3955)60-70-56
Архангельск (8182)63-90-72
Астрахань (8512)99-46-04
Барнаул (3852)73-04-60
Белгород (4722)40-23-64
Благовещенск (4162)22-76-07
Брянск (4832)59-03-52
Владивосток (423)249-28-31
Владикавказ (8672)28-90-48
Владимир (4922)49-43-18
Волгоград (844)278-03-48
Вологда (8172)26-41-59
Воронеж (473)204-51-73
Екатеринбург (343)384-55-89
Иваново (4932)77-34-06
Ижевск (3412)26-03-58
Иркутск (395)279-98-46
Казань (843)206-01-48

Калининград (4012)72-03-81
Калуга (4842)92-23-67
Кемерово (3842)65-04-62
Киров (8332)68-02-04
Коломна (4966)23-41-49
Кострома (4942)77-07-48
Краснодар (861)203-40-90
Красноярск (391)204-63-61
Курган (3522)50-90-47
Курск (4712)77-13-04
Липецк (4742)52-20-81
Магнитогорск (3519)55-03-13
Москва (495)268-04-70
Мурманск (8152)59-64-93
Набережные Челны (8552)20-53-41
Нижний Новгород (831)429-08-12
Новокузнецк (3843)20-46-81
Новосибирск (383)227-86-73
Ноябрьск(3496)41-32-12

Омск (3812)21-46-40
Орел (4862)44-53-42
Оренбург (3532)37-68-04
Пенза (8412)22-31-16
Пермь (342)205-81-47
Петрозаводск (8142)55-98-37
Псков (8112)59-10-37
Ростов-на-Дону (863)308-18-15
Рязань (4912)46-61-64
Самара (846)206-03-16
Санкт-Петербург (812)309-46-40
Саранск (8342)22-96-24
Саратов (845)249-38-78
Севастополь (8692)22-31-93
Симферополь (3652)67-13-56
Смоленск (4812)29-41-54
Сочи (862)225-72-31
Ставрополь (8652)20-65-13
Сургут (3462)77-98-35

Сыктывкар (8212)25-95-17
Тамбов (4752)50-40-97
Тверь (4822)63-31-35
Тольятти (8482)63-91-07
Томск (3822)98-41-53
Тула (4872)33-79-87
Тюмень (3452)66-21-18
Улан-Удэ (3012)59-97-51
Ульяновск (8422)24-23-59
Уфа (347)229-48-12
Хабаровск (4212)92-98-04
Чебоксары (8352)28-53-07
Челябинск (351)202-03-61
Череповец (8202)49-02-64
Чита (3022)38-34-83
Якутск (4112)23-90-97
Ярославль (4852)69-52-93

Россия +7(495)268-04-70

Казахстан +7(7172)727-132

Киргизия +996(312)96-26-47

<https://opti.nt-rt.ru> || opti@nt-rt.ru