

Алматы (7273)495-231
Ангарск (3955)60-70-56
Архангельск (8182)63-90-72
Астрахань (8512)99-46-04
Барнаул (3852)73-04-60
Белгород (4722)40-23-64
Благовещенск (4162)22-76-07
Брянск (4832)59-03-52
Владивосток (423)249-28-31
Владикавказ (8672)28-90-48
Владимир (4922)49-43-18
Волгоград (844)278-03-48
Вологда (8172)26-41-59
Воронеж (473)204-51-73
Екатеринбург (343)384-55-89
Иваново (4932)77-34-06
Ижевск (3412)26-03-58
Иркутск (395)279-98-46
Казань (843)206-01-48

Калининград (4012)72-03-81
Калуга (4842)92-23-67
Кемерово (3842)65-04-62
Киров (8332)68-02-04
Коломна (4966)23-41-49
Кострома (4942)77-07-48
Краснодар (861)203-40-90
Красноярск (391)204-63-61
Курган (3522)50-90-47
Курск (4712)77-13-04
Липецк (4742)52-20-81
Магнитогорск (3519)55-03-13
Москва (495)268-04-70
Мурманск (8152)59-64-93
Набережные Челны (8552)20-53-41
Нижний Новгород (831)429-08-12
Новокузнецк (3843)20-46-81
Новосибирск (383)227-86-73
Ноябрьск (3496)41-32-12

Омск (3812)21-46-40
Орел (4862)44-53-42
Оренбург (3532)37-68-04
Пенза (8412)22-31-16
Пермь (342)205-81-47
Петрозаводск (8142)55-98-37
Псков (8112)59-10-37
Ростов-на-Дону (863)308-18-15
Рязань (4912)46-61-64
Самара (846)206-03-16
Санкт-Петербург (812)309-46-40
Саранск (8342)22-96-24
Саратов (845)249-38-78
Севастополь (8692)22-31-93
Симферополь (3652)67-13-56
Смоленск (4812)29-41-54
Сочи (862)225-72-31
Ставрополь (8652)20-65-13
Сургут (3462)77-98-35

Сыктывкар (8212)25-95-17
Тамбов (4752)50-40-97
Тверь (4822)63-31-35
Тольятти (8482)63-91-07
Томск (3822)98-41-53
Тула (4872)33-79-87
Тюмень (3452)66-21-18
Улан-Удэ (3012)59-97-51
Ульяновск (8422)24-23-59
Уфа (347)229-48-12
Хабаровск (4212)92-98-04
Чебоксары (8352)28-53-07
Челябинск (351)202-03-61
Череповец (8202)49-02-64
Чита (3022)38-34-83
Якутск (4112)23-90-97
Ярославль (4852)69-52-93

Россия +7(495)268-04-70

Казахстан +7(7172)727-132

Киргизия +996(312)96-26-47

<https://opti.nt-rt.ru> || opti@nt-rt.ru

УРОВНЕМЕРЫ OPTISOUND 3040 C



Приложение

Технические данные Общие сведения

Материалы контактирующих с продуктом деталей

- Фланец РР или алюминий
- Поворотное крепление/фланец Сталь оцинкованная
- Преобразователь звука РА (нерж. сталь 1.4301 при StEx)

- Мембрана преобразователя звука 316Ti (1.4571)

Материалы не контактирующих с продуктом деталей

- Корпус Алюминий с порошковым покрытием
- Смотровое окошко в крышке корпуса
- Клемма заземления
- Кабель преобразователя звука (Исполнения С и D)

Уплотнение между корпусом и	Поликарбонат (внесен в список UL746-C)
- Силикон	
крышкой корпуса	316Ti (1.4571/1.4435) PUR (1.1082)
- компактное с фланцем (Исполнение А)	
- компактное с поворотным креплением (Исполнение В)	5,6 ... 10,7 кг
- раздельное с поворотным креплением (Исполнение С)	6,9 ... 9,7 кг
- раздельное с резьбой (Исполнение D)	7,5 ... 10,5 кг
Вес ²⁾	4,7 ... 6,9 кг

2) В зависимости от размера и материала присоединения.

3) При индуктивной нагрузке омическая часть должна быть не менее 25 Ом/мГ.

Выходные характеристики

Выходной сигнал	4 ... 20 mA/HART
Разрешающая способность	1,6 μ A
Сигнал неисправности	Токовый выход неизменный; 20,5 mA; 22 mA; <3,6 mA
Ограничение тока	(устанавливаемый)
Нагрузка	22 mA
	max. 500 Ом ³⁾

Время интеграции (63 % входной величины)
Исполненная рекомендация Namur

0 ... 999 s, устанавливаемое

NE 43

Входные характеристики

Измеряемая величина

– Исполнение A	Расстояние между нижней кромкой фланца и поверхностью продукта
– Исполнения B, C и D	Расстояние между нижней кромкой преобразователя звука и поверхностью продукта
– Жидкости	1 м
– Сыпучие продукты	до 25 м
Мертвая зона	до 15 м
Диапазон измерения	
– Температура	+18 ... +30°C (+64 ... +86°F)
– Относительная влажность	45 ... 75 %
– Давление воздуха	860 ... 1060 мбар/86 ... 106 кПа

Условия при определении точности (соотв. DIN EN 60770-1)

Условия при определении точности (соотв. DIN EN 61298-1)

Характеристики и точность измерения 4)

Средний температурный коэффициент нулевого сигнала	0,06 %/10 K
(температурная погрешность электроники)	max. 1 мм
Разрешающая способность измерения	
Ультразвуковая частота	30 kHz
Интервал	>2 сек. (в зависимости от установки параметров)
Ширина диаграммы направленности при -3 dB	4°
Время успокоения ⁵⁾	>3 сек. (в зависимости от установки параметров)
Точность	лучше 0,2 % или +/- 6 мм (с. диаграмму)

4) По отношению к номинальному диапазону, включая гистерезис и повторяемость, определение по методу граничной точки.

5) Время до выдачи правильного значения (с макс. отклонением 10 %) при скачкообразном изменении уровня.

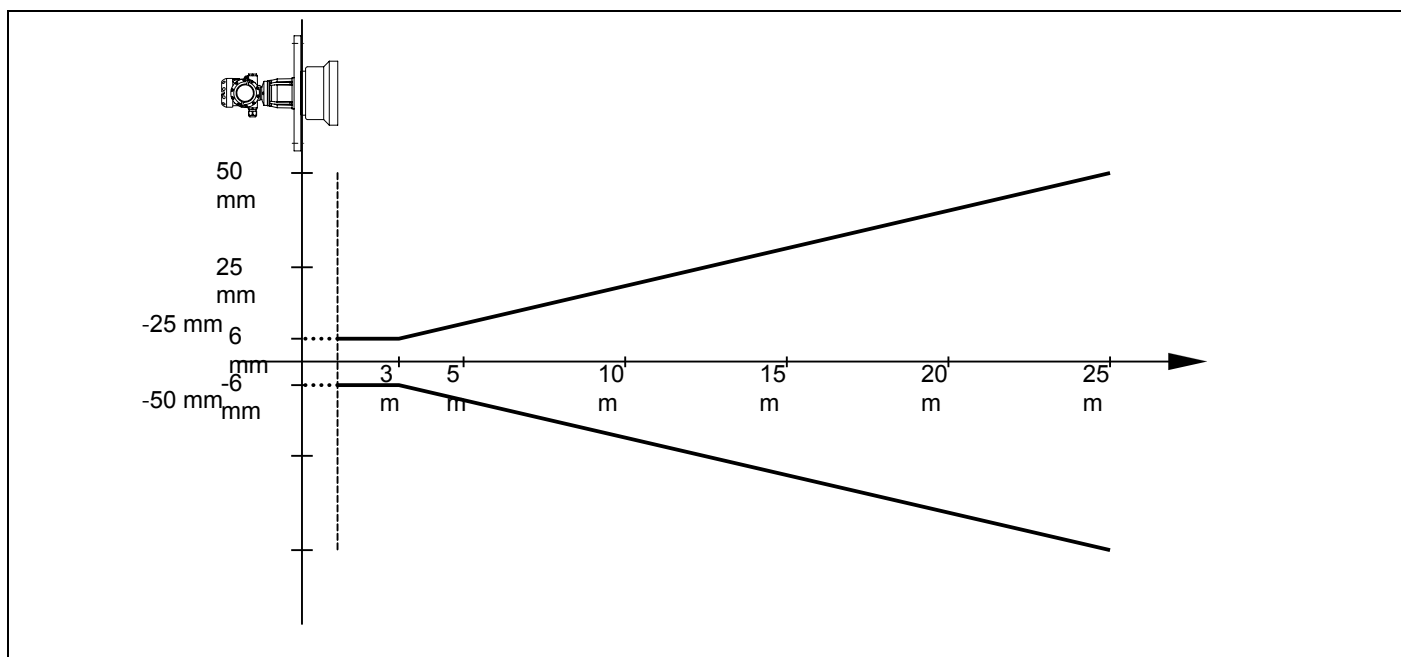


Рис. 23: Точность OPTISOUND 3040 C, Исполнение A

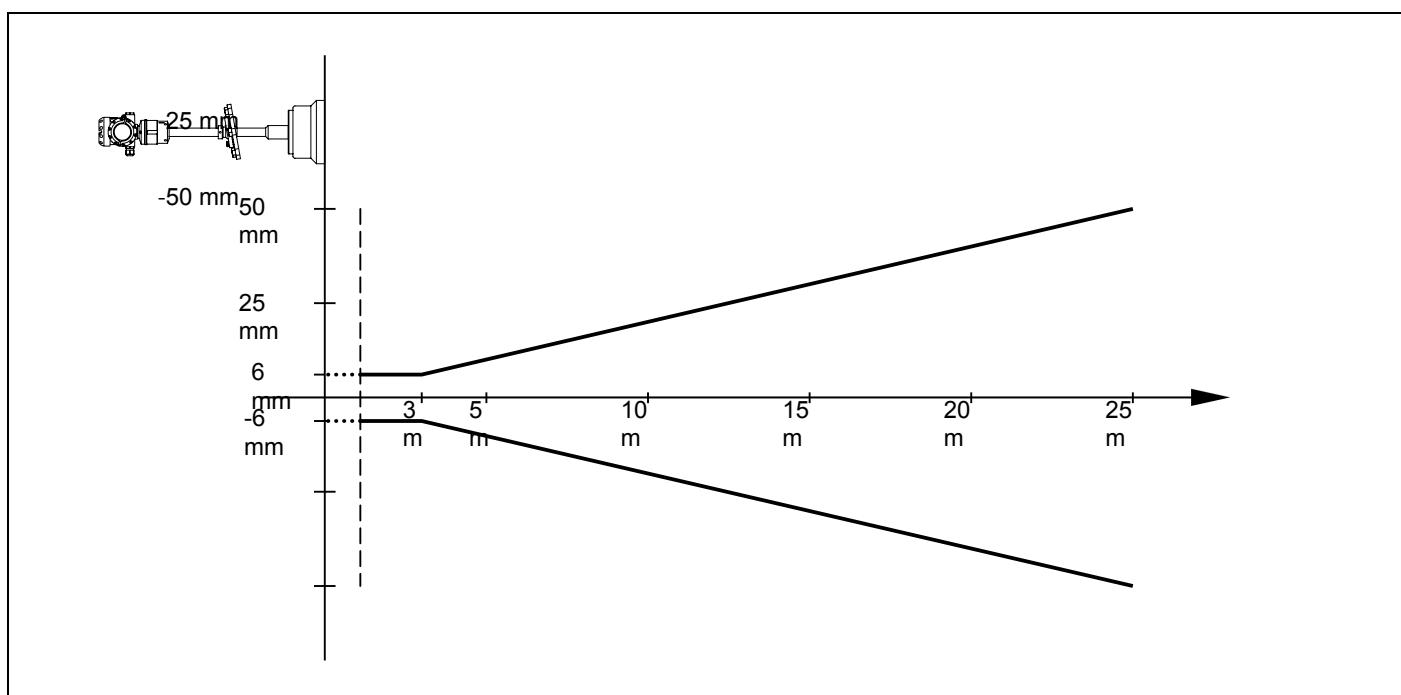


Рис. 24: Точность OPTISOUND 3040 C, Исполнения B, C, D

Окружающие условия

Температура окружающей среды, хранения и транспортировки

- без модуля индикации и настройки -40 ... +80°C
- с модулем индикации и настройки -20 ... +70°C

Рабочие условия

Давление в емкости	-20 ... 50 кПа/-0,2 ... 0,5 бар
- Исполнение А с фланцем PP	
- прочие исполнения	-40 ... +80°C

Температура процесса (температура преобразователя звука) Устойчивость к вибрации

Механические колебания с 1 g и частотой 5 ... 200 Гц⁶⁾

- 1x кабельный ввод M20x1,5 (кабель \varnothing 5 ... 9 мм), 1x заглушка M20x1,5

Электромеханические данные

Кабельный ввод	• 1x колпачок 1/2 NPT, 1x заглушка 1/2 NPT
- Двухкамерный корпус	
- длина	
- Диаметр	

или:

Пружинные контакты для провода сечением 2,5 мм²

Кабель преобразователя звука⁷⁾

5 ... 300 м

- | | |
|-----------------------------------|----------------|
| - не установлен в датчике | 7,2 ... 7,6 мм |
| - установлен в датчике без крышки | |

Модуль индикации и настройки

- Корпус	От датчика, через покрытые золотом скользящие контакты (шина I ² C) Жидкокристаллический точечно-матричный
- Смотровое окошко	4 клавиши

Питание и передача данных IP 20

IP 40

Индикатор

Элементы настройки	ABS
Климатическое исполнение	Полиэстровая пленка

Материалы

- ⁶⁾ Проверено в соотв. с Рекомендацией 1 "Немецкого ллойда"
⁷⁾ При раздельном Исполнении С и D.

Питание

Напряжение питания

- без взрывозащиты и Ex d Потребляемая мощность

20 ... 72 V DC, 20 ... 253 V AC, 50/60 Hz max. 4 VA; 2,1 W

Размеры

Корпус

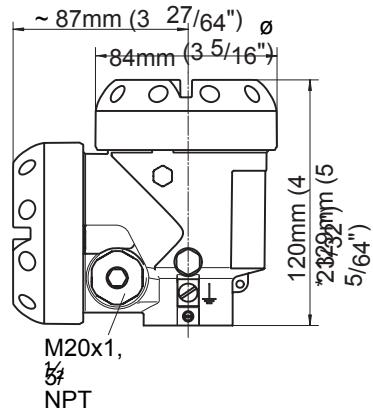


Рис. 25: Варианты корпуса (крышка для использования с установленным модулем индикации и настройки выше или шире на 9 мм)

OPTISOUND 3040 C, Исполнение А и В

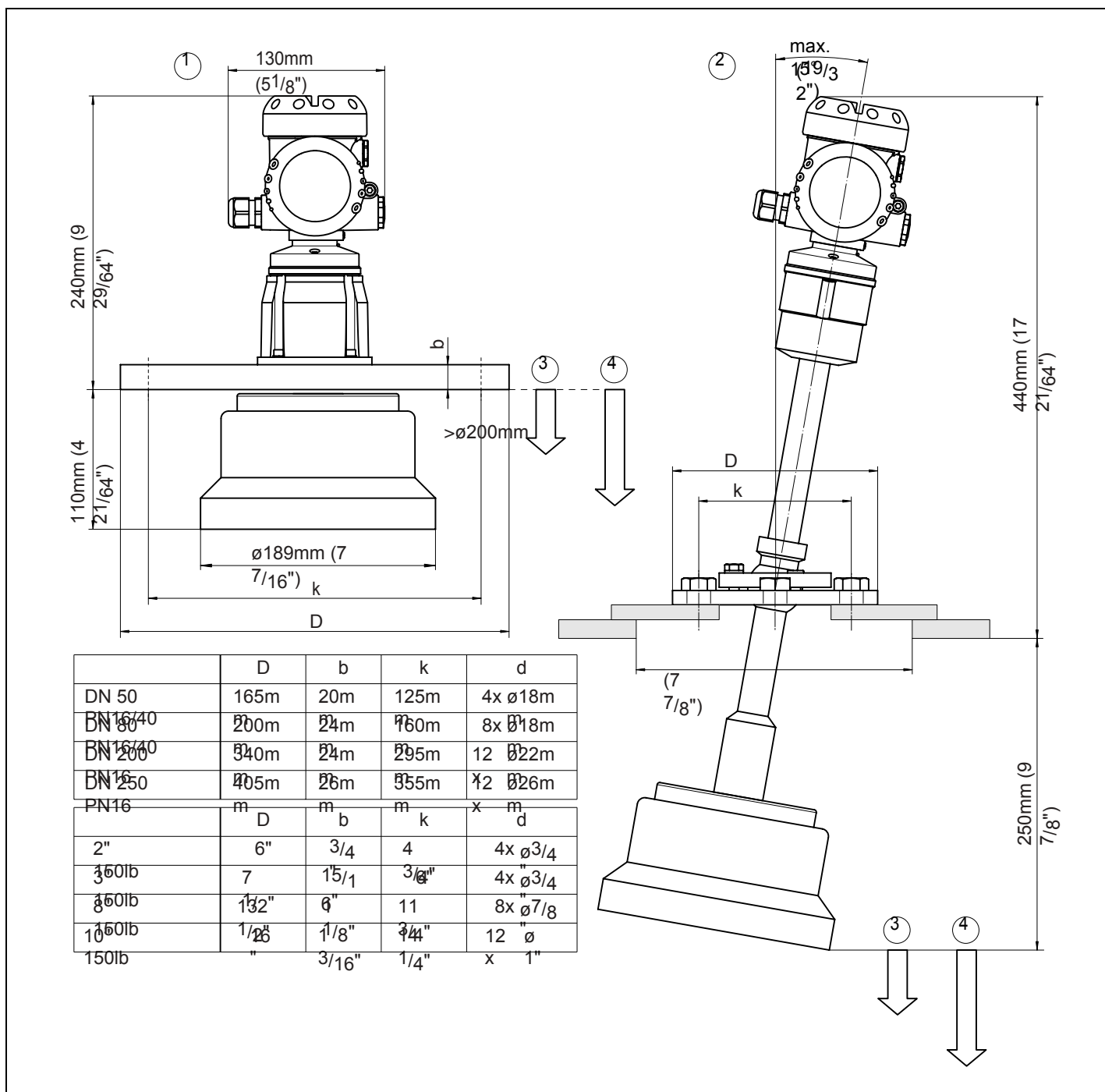


Рис. 26: OPTISOUND 3040 C, Исполнение А и В

- 1 Исполнение А
- 2 Исполнение В
- 3 Мертвая зона: 1 м
- 4 Диапазон измерения: на жидкостях - до 25 м, на сыпучих продуктах - до 15 м

OPTISOUND 3040 C, Исполнения В, С и D

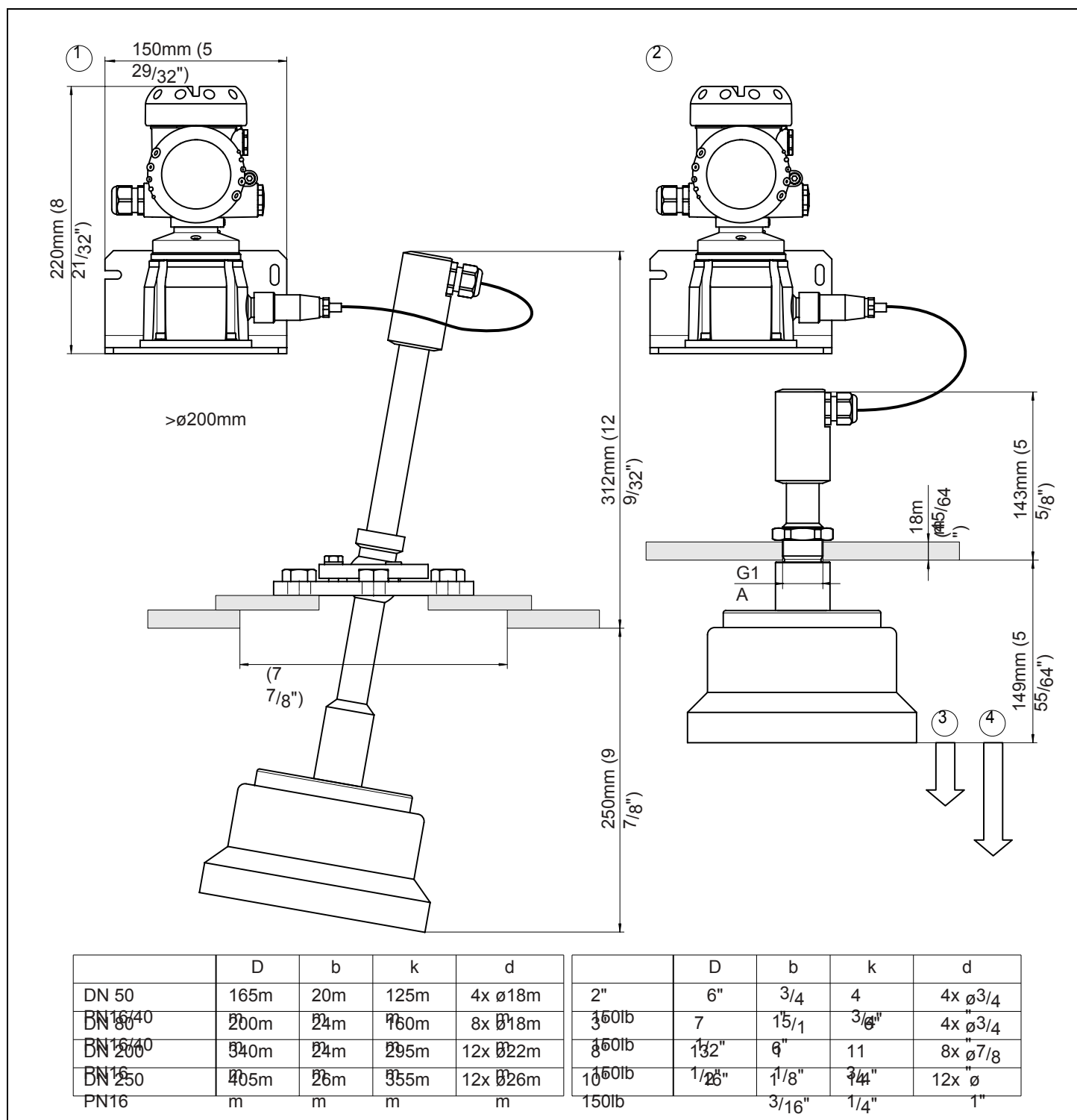


Рис. 27: OPTISOUND 3040 C, Исполнения В, С и D

- 1 Исполнение С
- 2 Исполнение D
- 3 Мертвая зона: 1 м
- 4 Диапазон измерения: на жидкостях - до 25 м, на сыпучих продуктах - до 15 м

Алматы (7273)495-231
Ангарск (3955)60-70-56
Архангельск (8182)63-90-72
Астрахань (8512)99-46-04
Барнаул (3852)73-04-60
Белгород (4722)40-23-64
Благовещенск (4162)22-76-07
Брянск (4832)59-03-52
Владивосток (423)249-28-31
Владикавказ (8672)28-90-48
Владимир (4922)49-43-18
Волгоград (844)278-03-48
Вологда (8172)26-41-59
Воронеж (473)204-51-73
Екатеринбург (343)384-55-89
Иваново (4932)77-34-06
Ижевск (3412)26-03-58
Иркутск (395)279-98-46
Казань (843)206-01-48

Калининград (4012)72-03-81
Калуга (4842)92-23-67
Кемерово (3842)65-04-62
Киров (8332)68-02-04
Коломна (4966)23-41-49
Кострома (4942)77-07-48
Краснодар (861)203-40-90
Красноярск (391)204-63-61
Курган (3522)50-90-47
Курск (4712)77-13-04
Липецк (4742)52-20-81
Магнитогорск (3519)55-03-13
Москва (495)268-04-70
Мурманск (8152)59-64-93
Набережные Челны (8552)20-53-41
Нижний Новгород (831)429-08-12
Новокузнецк (3843)20-46-81
Новосибирск (383)227-86-73
Ноябрьск(3496)41-32-12

Омск (3812)21-46-40
Орел (4862)44-53-42
Оренбург (3532)37-68-04
Пенза (8412)22-31-16
Пермь (342)205-81-47
Петрозаводск (8142)55-98-37
Псков (8112)59-10-37
Ростов-на-Дону (863)308-18-15
Рязань (4912)46-61-64
Самара (846)206-03-16
Санкт-Петербург (812)309-46-40
Саранск (8342)22-96-24
Саратов (845)249-38-78
Севастополь (8692)22-31-93
Симферополь (3652)67-13-56
Смоленск (4812)29-41-54
Сочи (862)225-72-31
Ставрополь (8652)20-65-13
Сургут (3462)77-98-35

Сыктывкар (8212)25-95-17
Тамбов (4752)50-40-97
Тверь (4822)63-31-35
Тольятти (8482)63-91-07
Томск (3822)98-41-53
Тула (4872)33-79-87
Тюмень (3452)66-21-18
Улан-Удэ (3012)59-97-51
Ульяновск (8422)24-23-59
Уфа (347)229-48-12
Хабаровск (4212)92-98-04
Чебоксары (8352)28-53-07
Челябинск (351)202-03-61
Череповец (8202)49-02-64
Чита (3022)38-34-83
Якутск (4112)23-90-97
Ярославль (4852)69-52-93

Россия +7(495)268-04-70

Казахстан +7(7172)727-132

Киргизия +996(312)96-26-47

<https://opti.nt-rt.ru> || opti@nt-rt.ru