

Алматы (7273)495-231
Ангарск (3955)60-70-56
Архангельск (8182)63-90-72
Астрахань (8512)99-46-04
Барнаул (3852)73-04-60
Белгород (4722)40-23-64
Благовещенск (4162)22-76-07
Брянск (4832)59-03-52
Владивосток (423)249-28-31
Владикавказ (8672)28-90-48
Владимир (4922)49-43-18
Волгоград (844)278-03-48
Вологда (8172)26-41-59
Воронеж (473)204-51-73
Екатеринбург (343)384-55-89
Иваново (4932)77-34-06
Ижевск (3412)26-03-58
Иркутск (395)279-98-46
Казань (843)206-01-48

Калининград (4012)72-03-81
Калуга (4842)92-23-67
Кемерово (3842)65-04-62
Киров (8332)68-02-04
Коломна (4966)23-41-49
Кострома (4942)77-07-48
Краснодар (861)203-40-90
Красноярск (391)204-63-61
Курган (3522)50-90-47
Курск (4712)77-13-04
Липецк (4742)52-20-81
Магнитогорск (3519)55-03-13
Москва (495)268-04-70
Мурманск (8152)59-64-93
Набережные Челны (8552)20-53-41
Нижний Новгород (831)429-08-12
Новокузнецк (3843)20-46-81
Новосибирск (383)227-86-73
Ноябрьск (3496)41-32-12

Омск (3812)21-46-40
Орел (4862)44-53-42
Оренбург (3532)37-68-04
Пенза (8412)22-31-16
Пермь (342)205-81-47
Петрозаводск (8142)55-98-37
Псков (8112)59-10-37
Ростов-на-Дону (863)308-18-15
Рязань (4912)46-61-64
Самара (846)206-03-16
Санкт-Петербург (812)309-46-40
Саранск (8342)22-96-24
Саратов (845)249-38-78
Севастополь (8692)22-31-93
Симферополь (3652)67-13-56
Смоленск (4812)29-41-54
Сочи (862)225-72-31
Ставрополь (8652)20-65-13
Сургут (3462)77-98-35

Сыктывкар (8212)25-95-17
Тамбов (4752)50-40-97
Тверь (4822)63-31-35
Тольятти (8482)63-91-07
Томск (3822)98-41-53
Тула (4872)33-79-87
Тюмень (3452)66-21-18
Улан-Удэ (3012)59-97-51
Ульяновск (8422)24-23-59
Уфа (347)229-48-12
Хабаровск (4212)92-98-04
Чебоксары (8352)28-53-07
Челябинск (351)202-03-61
Череповец (8202)49-02-64
Чита (3022)38-34-83
Якутск (4112)23-90-97
Ярославль (4852)69-52-93

Россия +7(495)268-04-70

Казахстан +7(7172)727-132

Киргизия +996(312)96-26-47

<https://opti.nt-rt.ru> || opti@nt-rt.ru

РАСХОДОМЕРЫ УЛЬТРАЗВУКОВЫЕ



OPTISONIC 6300



OPTISONIC 6300 / 6300 P



- Универсальный расходомер с накладными датчиками для промышленного применения
- Условный диаметр: 15...4000 мм
- Рабочая температура: от -40 до +200°C
- Температура окружающей среды: от -40 до +70°C
- Степень пылевлагозащиты IP66/67

	OPTISONIC 6000 + UFC 300	OPTISONIC 6000 + UFC 300 P
	 накладной стационарный расходомер	 портативный расходомер
Погрешность измерения	±1% при скорости потока более 0,5 м/с и DN не менее 50 мм	
	±3% при скорости потока не более 0,5 м/с и DN менее 50 мм	
Повторяемость	не более ±0,2%	
Вязкость	не более 100 сСт (общее указание)	
Содержание газовых включений (по объёму)	до 2%	
Содержание твёрдых включений (по объёму)	до 5%	
Выходные сигналы	Токовый, импульсный и / или частотный и / или состояния	
Входные сигналы	Бинарный	2 входа 0(4)...20 мА
Коммуникационные протоколы	HART®	USB slave
Электропитание	100...230 В пер. тока, 24 пер./пост. тока	от аккумуляторной батареи

Условия монтажа

Конфигурация измерения	Одна труба / один путь прохождения сигнала
	Одна труба / два пути прохождения сигнала
	Две трубы / два пути прохождения сигнала
Прямой участок на входе	не менее 10 DN
Прямой участок на выходе	не менее 5 DN

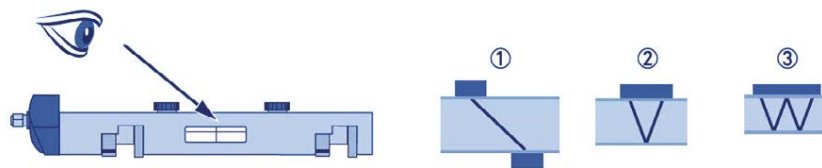
Технические характеристики трубопровода

Материал	Металл, пластик, керамика, асбестоцемент, трубы с наружным/внутренним покрытием (покрытия и футеровки полностью закреплены на стенке трубы)
Толщина стенки трубы	не более 200 мм
Толщина футеровки	не более 20 мм

Материалы

OPTISONIC 6300	
Первичный преобразователь (рейка)	Анодированный алюминий
	Опционально: нержавеющая сталь / ХТ – для повышенных температур (+200°C) (версия малого / среднего размера)
Направляющая	1.4404 (AISI 316L)
Соединение кабеля	1.4404, PSU с кольцевым уплотнением FKM
Преобразователь сигналов UFC 300	Версия F: литой алюминий с полиуретановым покрытием
	Версия W: полиамид-поликарбонат
	Опционально: Версия F: нержавеющая сталь 316 L (1.4408)
OPTISONIC 6300 P	
Первичный преобразователь (рейка)	Анодированный алюминий
Конвертер сигналов	Полиамид PA12, по краям мягкое покрытие из слоя TPE
Чемодан на колесах	Полипропилен

Режимы измерения

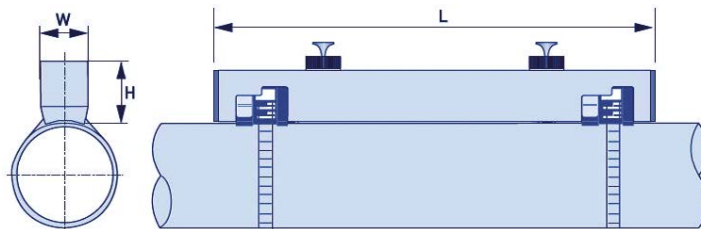


Количество отрезков пути сигнала: (1) – 1 отрезок пути сигнала (Режим Z), (2) – 2 отрезка пути сигнала (Режим V), (3) – 4 отрезка пути сигнала (Режим W).

Версия (по размеру)	Диапазон диаметров	Предпочитаемые режимы измерения
Малая	DN15...100 / 0,5...4"	менее DN25: режим W
		не менее DN25: режим V
Средняя	DN50...400 / 2...16"	Режим V
Большая	DN200...4000 / 8...160"	Режим Z

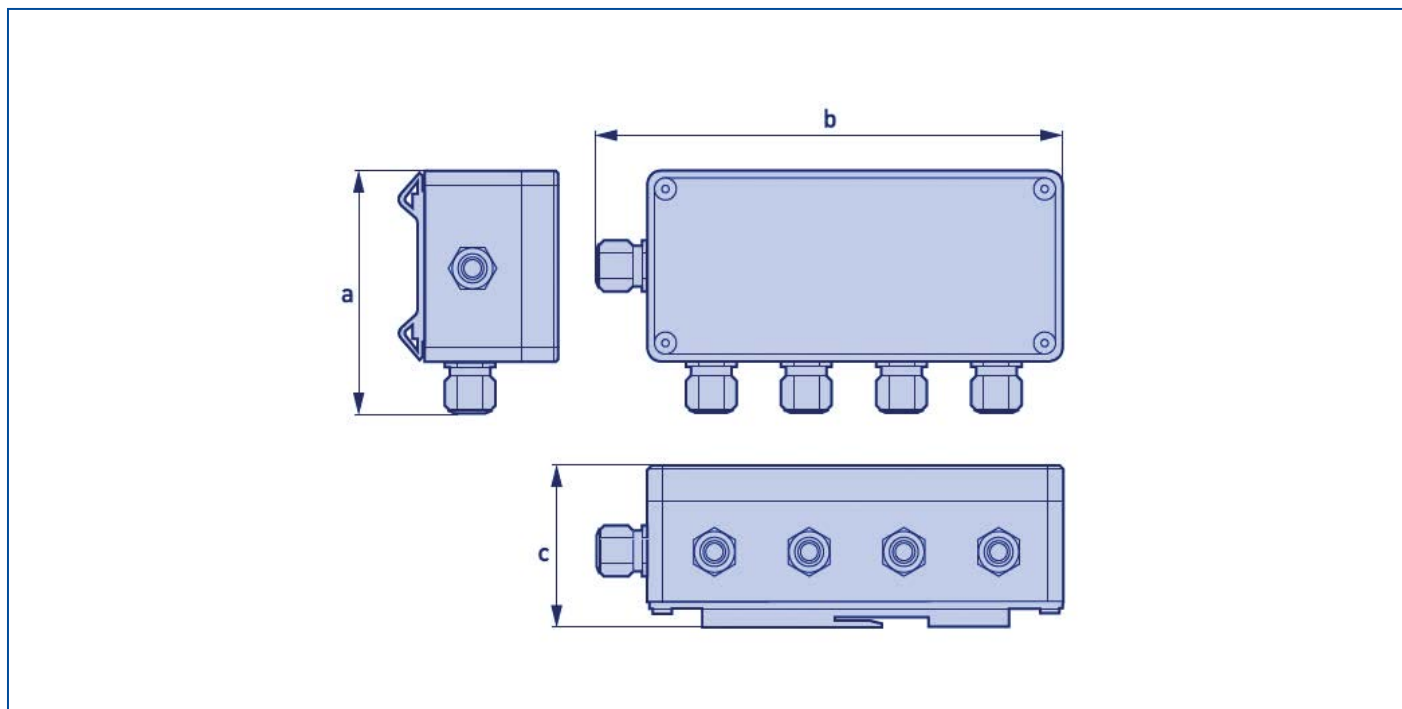
Габаритные размеры и масса

Накладной датчик и кабельная коробка



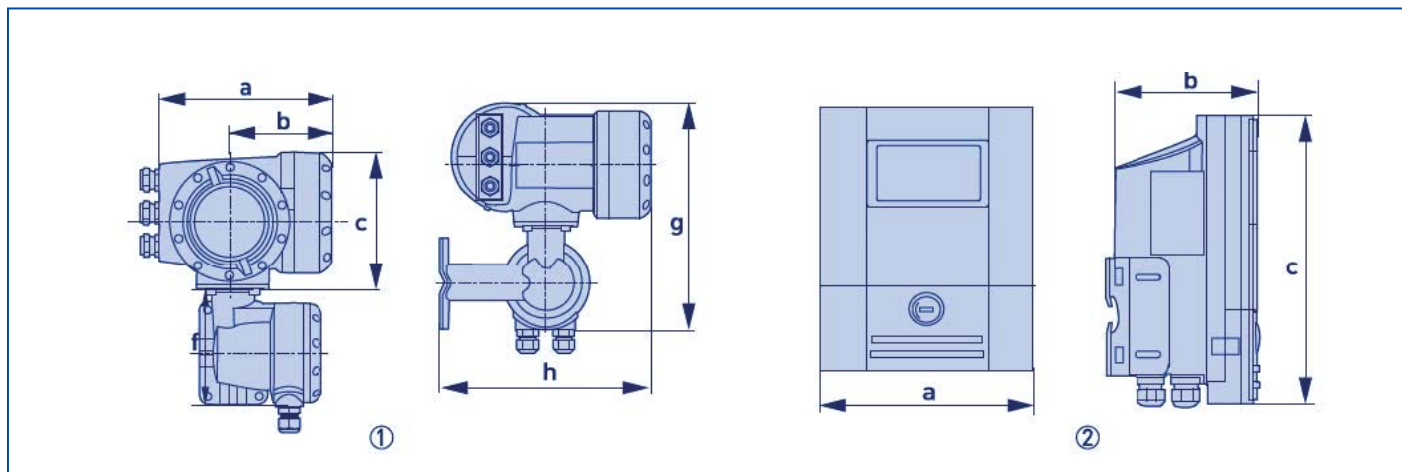
Версия	Габаритные размеры / мм			Масса / кг
	L	H	W	
OPTISONIC 6300 P	406	76	39,2	2,1
OPTISONIC 6300				
Малый размер	496,3	71	63,1	2,7
Средний размер	826,3	71	63,1	3,6
Большой размер	496,3	71 1	63,1	2,7
Нержавеющая сталь / версия ХТ				
Малый размер	493	65,5	48	2,1
Средний размер	823	65,5	48	2,7

Кабельная коробка OPTISONIC 6300



Габаритные размеры / мм			Масса / кг
a	b	c	
102	197	67	0,85

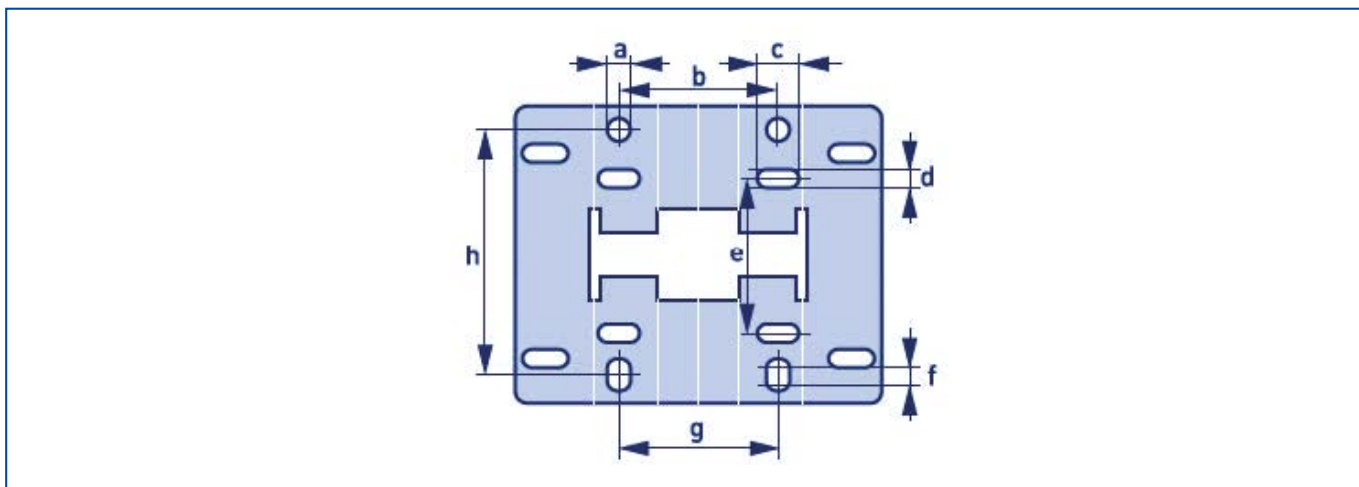
Преобразователь сигналов UFC 300



(1) – Раздельная версия F, (2) – Версия для настенного монтажа W

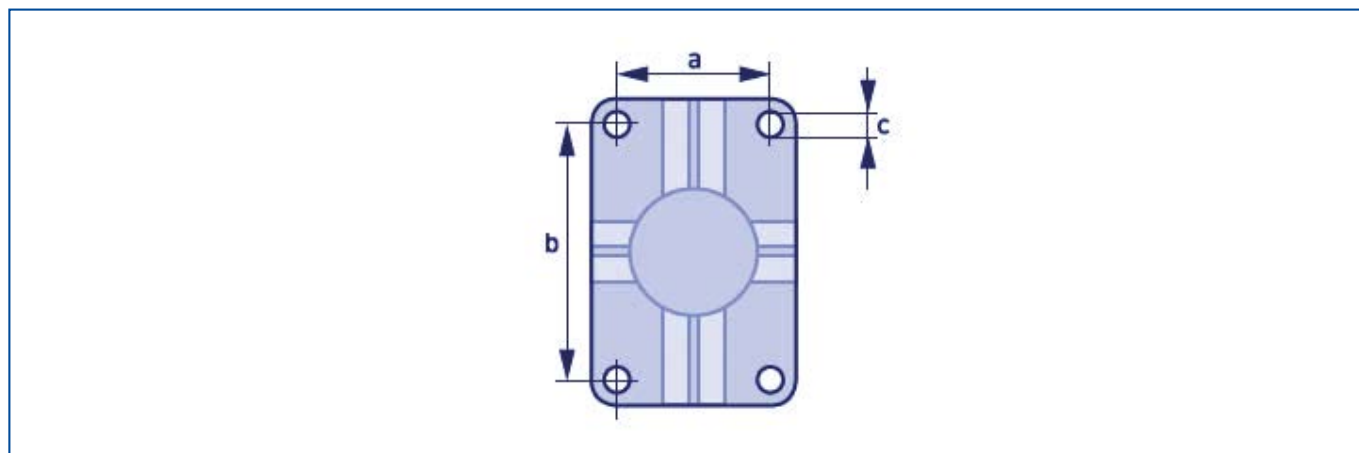
Версия	Габаритные размеры / мм					Масса / кг
	a	b	c	g	h	
F	202	120	155	295,8	277	5,7
W	198	138	299	-	-	2,4

Монтажная пластина для настенного монтажа



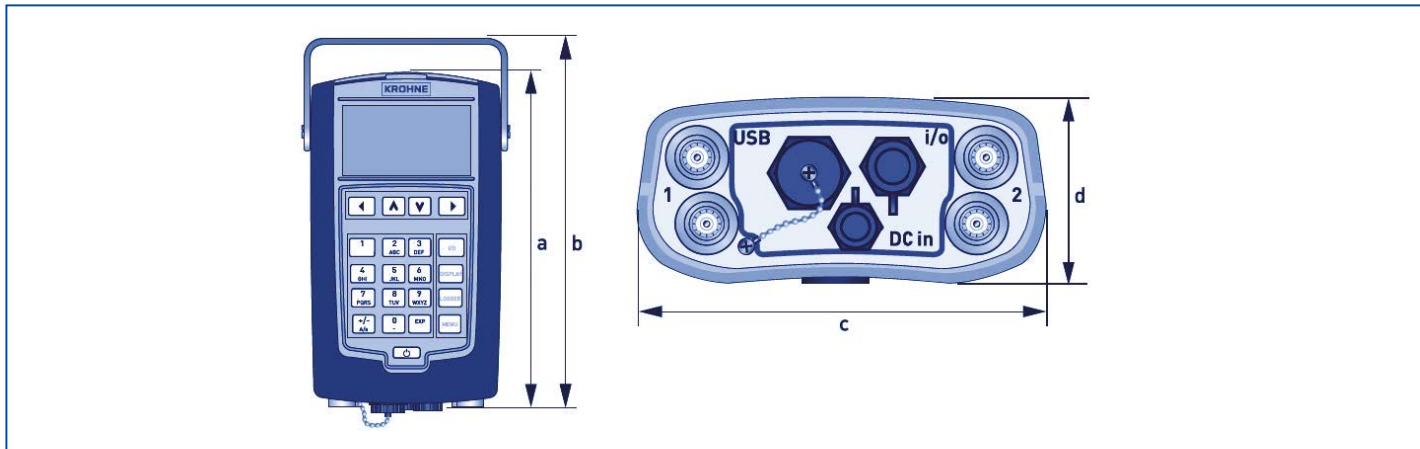
Габаритные размеры / мм							
a	b	c	d	e	f	g	h
9	64	16	6	63	4	64	98

Монтажная пластина полевого исполнен



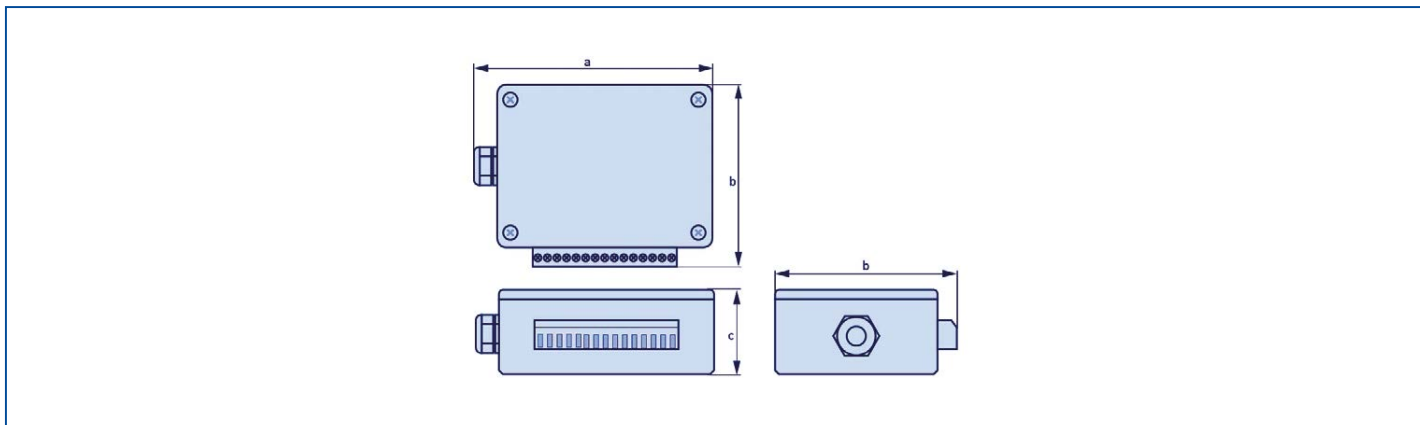
Габаритные размеры / мм		
a	b	c
60	100	9

Преобразователь сигналов UFC 300 P



Габаритные размеры / мм				Масса / кг
a	b	c	d	
247	289	168	66	1,6

Модуль входов/выходов UFC 300 P



Габаритные размеры / мм			Масса / кг
a	b	c	
112,5	84,6	41,3	0,2

Алматы (7273)495-231
Ангарск (3955)60-70-56
Архангельск (8182)63-90-72
Астрахань (8512)99-46-04
Барнаул (3852)73-04-60
Белгород (4722)40-23-64
Благовещенск (4162)22-76-07
Брянск (4832)59-03-52
Владивосток (423)249-28-31
Владикавказ (8672)28-90-48
Владимир (4922)49-43-18
Волгоград (844)278-03-48
Вологда (8172)26-41-59
Воронеж (473)204-51-73
Екатеринбург (343)384-55-89
Иваново (4932)77-34-06
Ижевск (3412)26-03-58
Иркутск (395)279-98-46
Казань (843)206-01-48

Калининград (4012)72-03-81
Калуга (4842)92-23-67
Кемерово (3842)65-04-62
Киров (8332)68-02-04
Коломна (4966)23-41-49
Кострома (4942)77-07-48
Краснодар (861)203-40-90
Красноярск (391)204-63-61
Курган (3522)50-90-47
Курск (4712)77-13-04
Липецк (4742)52-20-81
Магнитогорск (3519)55-03-13
Москва (495)268-04-70
Мурманск (8152)59-64-93
Набережные Челны (8552)20-53-41
Нижегород (831)429-08-12
Новокузнецк (3843)20-46-81
Новосибирск (383)227-86-73
Ноябрьск(3496)41-32-12

Омск (3812)21-46-40
Орел (4862)44-53-42
Оренбург (3532)37-68-04
Пенза (8412)22-31-16
Пермь (342)205-81-47
Петрозаводск (8142)55-98-37
Псков (8112)59-10-37
Ростов-на-Дону (863)308-18-15
Рязань (4912)46-61-64
Самара (846)206-03-16
Санкт-Петербург (812)309-46-40
Саранск (8342)22-96-24
Саратов (845)249-38-78
Севастополь (8692)22-31-93
Симферополь (3652)67-13-56
Смоленск (4812)29-41-54
Сочи (862)225-72-31
Ставрополь (8652)20-65-13
Сургут (3462)77-98-35

Сыктывкар (8212)25-95-17
Тамбов (4752)50-40-97
Тверь (4822)63-31-35
Тольятти (8482)63-91-07
Томск (3822)98-41-53
Тула (4872)33-79-87
Тюмень (3452)66-21-18
Улан-Удэ (3012)59-97-51
Ульяновск (8422)24-23-59
Уфа (347)229-48-12
Хабаровск (4212)92-98-04
Чебоксары (8352)28-53-07
Челябинск (351)202-03-61
Череповец (8202)49-02-64
Чита (3022)38-34-83
Якутск (4112)23-90-97
Ярославль (4852)69-52-93

Россия +7(495)268-04-70

Казахстан +7(7172)727-132

Киргизия +996(312)96-26-47

<https://opti.nt-rt.ru> || opti@nt-rt.ru