

Алматы (7273)495-231  
Ангарск (3955)60-70-56  
Архангельск (8182)63-90-72  
Астрахань (8512)99-46-04  
Барнаул (3852)73-04-60  
Белгород (4722)40-23-64  
Благовещенск (4162)22-76-07  
Брянск (4832)59-03-52  
Владивосток (423)249-28-31  
Владикавказ (8672)28-90-48  
Владимир (4922)49-43-18  
Волгоград (844)278-03-48  
Вологда (8172)26-41-59  
Воронеж (473)204-51-73  
Екатеринбург (343)384-55-89  
Иваново (4932)77-34-06  
Ижевск (3412)26-03-58  
Иркутск (395)279-98-46  
Казань (843)206-01-48

Калининград (4012)72-03-81  
Калуга (4842)92-23-67  
Кемерово (3842)65-04-62  
Киров (8332)68-02-04  
Коломна (4966)23-41-49  
Кострома (4942)77-07-48  
Краснодар (861)203-40-90  
Красноярск (391)204-63-61  
Курган (3522)50-90-47  
Курск (4712)77-13-04  
Липецк (4742)52-20-81  
Магнитогорск (3519)55-03-13  
Москва (495)268-04-70  
Мурманск (8152)59-64-93  
Набережные Челны (8552)20-53-41  
Нижний Новгород (831)429-08-12  
Новокузнецк (3843)20-46-81  
Новосибирск (383)227-86-73  
Ноябрьск (3496)41-32-12

Омск (3812)21-46-40  
Орел (4862)44-53-42  
Оренбург (3532)37-68-04  
Пенза (8412)22-31-16  
Пермь (342)205-81-47  
Петрозаводск (8142)55-98-37  
Псков (8112)59-10-37  
Ростов-на-Дону (863)308-18-15  
Рязань (4912)46-61-64  
Самара (846)206-03-16  
Санкт-Петербург (812)309-46-40  
Саранск (8342)22-96-24  
Саратов (845)249-38-78  
Севастополь (8692)22-31-93  
Симферополь (3652)67-13-56  
Смоленск (4812)29-41-54  
Сочи (862)225-72-31  
Ставрополь (8652)20-65-13  
Сургут (3462)77-98-35

Сыктывкар (8212)25-95-17  
Тамбов (4752)50-40-97  
Тверь (4822)63-31-35  
Тольятти (8482)63-91-07  
Томск (3822)98-41-53  
Тула (4872)33-79-87  
Тюмень (3452)66-21-18  
Улан-Удэ (3012)59-97-51  
Ульяновск (8422)24-23-59  
Уфа (347)229-48-12  
Хабаровск (4212)92-98-04  
Чебоксары (8352)28-53-07  
Челябинск (351)202-03-61  
Череповец (8202)49-02-64  
Чита (3022)38-34-83  
Якутск (4112)23-90-97  
Ярославль (4852)69-52-93

Россия +7(495)268-04-70

Казахстан +7(7172)727-132

Киргизия +996(312)96-26-47

<https://opti.nt-rt.ru> || [opti@nt-rt.ru](mailto:opti@nt-rt.ru)

## РАСХОДОМЕРЫ УЛЬТРАЗВУКОВЫЕ



### OPTISONIC 4400



# OPTISONIC 4400



- Надёжный 2-лучевой высокотемпературный расходомер для технологического учета жидкостей
- Условный диаметр: 25...600 мм
- Рабочее давление до 25 МПа
- Рабочая температура: от -45 до +600°C в зависимости от исполнения
- Температура окружающей среды: от -60 до +70°C в зависимости от исполнения
- Степень пылевлагозащиты IP66, 67, опционально IP68

	OPTISONIC 4000 HT+ UFC 400	OPTISONIC 4000 HP+ UFC 400
	 высокотемпературное исполнение	 исполнение для высокого давления
Погрешность измерения	DN25: ±2,5% ±25 мм/с	±1% ±10 мм/с
	DN25...80: ±1% ±10 мм/с	
	DN80...600: ±0,5% ±5 мм/с	
Повторяемость	одноканальная версия (DN25...80): ±0,6%	
	двухканальная версия (DN80...600): ±0,3%	
Содержание газовых включений (по объёму)	до 2%	
Содержание твёрдых включений (по объёму)	до 5%	
Выходные сигналы	Токовый, импульсный, частотный и / или состояния	
Входные сигналы	Бинарный, mA (температура, давление)	
Коммуникационные протоколы	HART® 7, Modbus RS485, Foundation Fieldbus ITK6, Profibus PA/DP Profile 3,02	
Электропитание	100...230 В пер. тока, 12...24 В пост. тока, 24 В пер./пост. тока	

## Условия монтажа

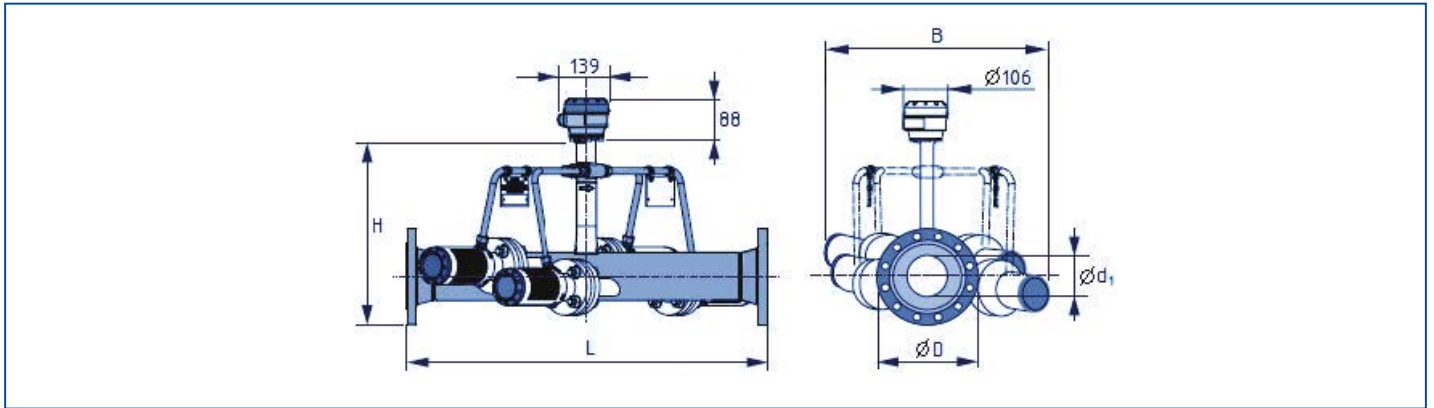
Направление потока	Прямое и обратное
Прямой участок на входе	не менее 5 DN
Прямой участок на выходе	не менее 3 DN

## Материалы

Корпус первичного преобразователя и фланцы	Версия НТ: Углеродистая сталь ASTM, Ст.20, 09Г2С, 15Х5М, Нержавеющая сталь AISI 316(L), 12Х18Н10Т или другая марка коррозионно-стойкой стали по ГОСТ 5632
	Версия НР: Нержавеющая сталь AISI 316(L), 12Х18Н10Т или другая марка коррозионно-стойкой стали по ГОСТ 5632
	Другие материалы по запросу
Кабельные вводы	Нержавеющая сталь 1.4404 (AISI 316L)
Горловина (стойка)	Нержавеющая сталь AISI 316 (1.4408)
Акустические сенсоры	Версия НТ: Нержавеющая сталь ASTM 321(H)
	Версия НР: Нержавеющая сталь 1.4404 (AISI 316L)
Держатели акустических сенсоров (для версии НР), ответные фланцы сенсоров (для версии НТ)	Нержавеющая сталь AISI 316(L), 12Х18Н10Т или другая марка коррозионно-стойкой стали по ГОСТ 5632
Клеммная коробка (для раздельного исполнения)	Литой алюминий с покрытием
	Опционально: Нержавеющая сталь 316 (1.4408)
Покрытие	Версия НТ: Пескоструйная обработка, антикоррозионное покрытие
	Опционально: Лакокрасочное покрытие по запросу
	Версия НР: Лакокрасочное покрытие
	Опционально: Покрытие для установки на морских платформах
Соответствие нормам NACE	Акустические сенсоры, контактирующие с измеряемой средой, соответствуют требованиям NACE MR 175/103 и ISO 15156
	Опционально: Измерительная труба и фланцы по запросу
Корпус преобразователя сигналов	Литой алюминий
	Опционально: Нержавеющая сталь 316 (1.4408)
Покрытие преобразователя сигналов	Покрытие на основе синтетической смолы
	Опционально: Покрытие для установки на морских платформах



OPTISONIC 4400 F (HT)



Фланцы по ГОСТ

DN / мм	PN	Габаритные размеры / мм					Масса / кг
		L	H	D	d <sub>1</sub>	B	
25	10...160	-	-	-	-	-	-
50	10...16	-	-	160	49	-	-
	25	700	396	160	49	-	23
	40	700	396	160	48	-	-
	63	700	404	175	47	760...1022	23
	100	700	414	195	45	-	30
	160	-	-	195	45	-	-
80	10...25	-	-	195	78	-	-
	40	1000	440	195	78	791...1053	51
	63	1000	435	210	77	791...1053	70
	100...160	-	-	230	75	-	-
100	10...16	-	-	215	96	-	-
	25	1000	456	230	96	-	57
	40	1000	458	230	96	-	82
	63	1000	468	250	94	810...1072	88
	100	1000	476	265	92	-	88
	160	-	-	265	92	-	-

DN / мм	PN	Габаритные размеры / мм					Масса / кг
		L	H	D	d <sub>1</sub>	B	
150	10...16	-	-	280	146	-	
	25	1000	521	300	146	-	73
	40	1000	519	300	145	861...1123	104
	63	1000	541	340	142	861...1123	144
	100	1000	545	350	136	-	144
	160	-	-	350	136	-	
200	10...16	-	-	335	202	-	
	25	-	-	360	202	-	
	40	1000	584	375	200	921...1183	169
	63	1000	598	405	198	921...1183	180
	100...160	-	-	430	190	-	
250	10	-	-	390	254	-	
	16	-	-	405	254	-	
	25	1000	636	425	254	-	130
	40	1000	645	445	252	975...1237	188
	63	1000	657	470	246	975...1237	308
	100	1100	673	500	236	-	308
300	10	-	-	440	303	-	
	16	-	-	460	303	-	
	25	1000	690	485	303	-	165
	40	1000	703	510	301	-1036...1298	275
	63	1000	713	530	294	-1036...1298	401
	100	1000	740	585	284	-	401
350	10	-	-	500	351	-	-
	16	-	-	520	351	-	-
	25	-	-	550	351	-	-
	40	1000	750	570	351	-	348
	63	-	-	595	342	-	-

DN / мм	PN	Габаритные размеры / мм				B	Масса / кг
		L	H	D	d		
400	10	-	-	565	398	-	-
	16	-	-	580	398	-	-
	25	1000	795	610	398	-	258
	40	1000	825	655	398	-	433
	63	-	-	670	386	-	-
450	10	-	-	615	450	-	-
	16	-	-	640	450	-	-
	25	-	-	660	450	-	-
	40	-	-	680	448	-	-
	63	-	-	800	-	-	-
500	10	-	-	670	501	-	-
	16	-	-	710	501	-	-
	25	1100	905	730	500	-	305
	40	1100	940	755	495	-	679
	63	-	-	800	485	-	-
600	10	-	-	780	602	-	-
	16	-	-	840	602	-	-
	25	1000	1011	840	600	-	402
	40	-	-	890	595	-	-
	63	-	-	925	585	-	-

Фланцы ASME Class 150 исполнение RF

NPS	Габаритные размеры / мм				Масса / кг
	L	H	D	d <sub>1</sub>	
1	700	392	152	52,5	23
2					
3	900	457	229	102	57
4					
6	900	510	279	151	73
8					
10	1000	626	406	254	130
12	1000	689	483	305	165
14	1000	788	597	381	258
16					
18					
20	1000	889	699	483	305
24	1000	997	813	585	402

Фланцы ASME Class 300 исполнение RF

1	700	392	152	52,5	23
2					
3	900	457	229	77,9	51
4	900	470	254	97,1	82
6	900	529	318	146	104
8	1000	586	381	194	169
10	1000	645	445	248	188
12	1000	708	521	289	275
14	1000	756	584	317	348
16	1000	845	711	364	433
18					
20	1000	927	775	467	679
24					

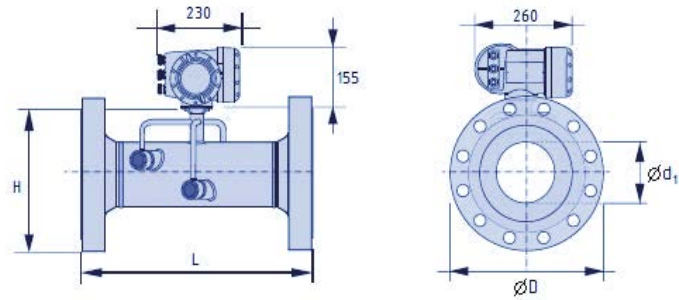
Фланцы ASME Class 600 исполнение RF, RTJ

NPS	Габаритные размеры / мм				Масса / кг
	L	H	D	d <sub>1</sub>	
1	700	399	165	42.9	30
2					
3					
4	900	480	273	92	88
6	900	548	356	140	144
8					
10	1100	677	508	236	308
12	1000	727	559	273	401

Фланцы ASME Class 1500 исполнение RTJ

1	350	181	149	21	14
2	600	228	216	43	34
3	700	268	267	67	59
4	1000	303	311	87	97
6					
8	1000	351	483	173	338





Фланцы PN250 по ГОСТ 12821 исполнение 7, ГОСТ Р 54432 и ГОСТ 33259 исполнение J

DN / мм	Габаритные размеры / мм				Масса / кг
	L	H	D	d <sub>1</sub>	
25	350	182	150	26,5	14
50	600	220	200	47,7	34
80	700	262	255	79,6	59
100	1000	298	300	98,6	97
150					
200	1000	352	485	194,5	338

Фланцы ASME Class 1500 исполнение RTJ

NPS	Габаритные размеры / мм				Масса / кг
	L	H	D	d <sub>1</sub>	
1	350	181	149	21	14
2	600	228	216	43	34
3	700	268	267	67	59
4	1000	303	311	87	97
6					
8	1000	351	483	173	338

Алматы (7273)495-231  
 Ангарск (3955)60-70-56  
 Архангельск (8182)63-90-72  
 Астрахань (8512)99-46-04  
 Барнаул (3852)73-04-60  
 Белгород (4722)40-23-64  
 Благовещенск (4162)22-76-07  
 Брянск (4832)59-03-52  
 Владивосток (423)249-28-31  
 Владикавказ (8672)28-90-48  
 Владимир (4922)49-43-18  
 Волгоград (844)278-03-48  
 Вологда (8172)26-41-59  
 Воронеж (473)204-51-73  
 Екатеринбург (343)384-55-89  
 Иваново (4932)77-34-06  
 Ижевск (3412)26-03-58  
 Иркутск (395)279-98-46  
 Казань (843)206-01-48

Калининград (4012)72-03-81  
 Калуга (4842)92-23-67  
 Кемерово (3842)65-04-62  
 Киров (8332)68-02-04  
 Коломна (4966)23-41-49  
 Кострома (4942)77-07-48  
 Краснодар (861)203-40-90  
 Красноярск (391)204-63-61  
 Курган (3522)50-90-47  
 Курск (4712)77-13-04  
 Липецк (4742)52-20-81  
 Магнитогорск (3519)55-03-13  
 Москва (495)268-04-70  
 Мурманск (8152)59-64-93  
 Набережные Челны (8552)20-53-41  
 Нижний Новгород (831)429-08-12  
 Новокузнецк (3843)20-46-81  
 Новосибирск (383)227-86-73  
 Ноябрьск (3496)41-32-12

Омск (3812)21-46-40  
 Орел (4862)44-53-42  
 Оренбург (3532)37-68-04  
 Пенза (8412)22-31-16  
 Пермь (342)205-81-47  
 Петрозаводск (8142)55-98-37  
 Псков (8112)59-10-37  
 Ростов-на-Дону (863)308-18-15  
 Рязань (4912)46-61-64  
 Самара (846)206-03-16  
 Санкт-Петербург (812)309-46-40  
 Саратов (8342)22-96-24  
 Саратов (845)249-38-78  
 Севастополь (8692)22-31-93  
 Симферополь (3652)67-13-56  
 Смоленск (4812)29-41-54  
 Сочи (862)225-72-31  
 Ставрополь (8652)20-65-13  
 Сургут (3462)77-98-35

Сыктывкар (8212)25-95-17  
 Тамбов (4752)50-40-97  
 Тверь (4822)63-31-35  
 Тольятти (8482)63-91-07  
 Томск (3822)98-41-53  
 Тула (4872)33-79-87  
 Тюмень (3452)66-21-18  
 Улан-Удэ (3012)59-97-51  
 Ульяновск (8422)24-23-59  
 Уфа (347)229-48-12  
 Хабаровск (4212)92-98-04  
 Чебоксары (8352)28-53-07  
 Челябинск (351)202-03-61  
 Череповец (8202)49-02-64  
 Чита (3022)38-34-83  
 Якутск (4112)23-90-97  
 Ярославль (4852)69-52-93

Россия +7(495)268-04-70

Казахстан +7(7172)727-132

Киргизия +996(312)96-26-47