

Алматы (7273)495-231
Ангарск (3955)60-70-56
Архангельск (8182)63-90-72
Астрахань (8512)99-46-04
Барнаул (3852)73-04-60
Белгород (4722)40-23-64
Благовещенск (4162)22-76-07
Брянск (4832)59-03-52
Владивосток (423)249-28-31
Владикавказ (8672)28-90-48
Владимир (4922)49-43-18
Волгоград (844)278-03-48
Вологда (8172)26-41-59
Воронеж (473)204-51-73
Екатеринбург (343)384-55-89
Иваново (4932)77-34-06
Ижевск (3412)26-03-58
Иркутск (395)279-98-46
Казань (843)206-01-48

Калининград (4012)72-03-81
Калуга (4842)92-23-67
Кемерово (3842)65-04-62
Киров (8332)68-02-04
Коломна (4966)23-41-49
Кострома (4942)77-07-48
Краснодар (861)203-40-90
Красноярск (391)204-63-61
Курган (3522)50-90-47
Курск (4712)77-13-04
Липецк (4742)52-20-81
Магнитогорск (3519)55-03-13
Москва (495)268-04-70
Мурманск (8152)59-64-93
Набережные Челны (8552)20-53-41
Нижний Новгород (831)429-08-12
Новокузнецк (3843)20-46-81
Новосибирск (383)227-86-73
Ноябрьск (3496)41-32-12

Омск (3812)21-46-40
Орел (4862)44-53-42
Оренбург (3532)37-68-04
Пенза (8412)22-31-16
Пермь (342)205-81-47
Петрозаводск (8142)55-98-37
Псков (8112)59-10-37
Ростов-на-Дону (863)308-18-15
Рязань (4912)46-61-64
Самара (846)206-03-16
Санкт-Петербург (812)309-46-40
Саранск (8342)22-96-24
Саратов (845)249-38-78
Севастополь (8692)22-31-93
Симферополь (3652)67-13-56
Смоленск (4812)29-41-54
Сочи (862)225-72-31
Ставрополь (8652)20-65-13
Сургут (3462)77-98-35

Сыктывкар (8212)25-95-17
Тамбов (4752)50-40-97
Тверь (4822)63-31-35
Тольятти (8482)63-91-07
Томск (3822)98-41-53
Тула (4872)33-79-87
Тюмень (3452)66-21-18
Улан-Удэ (3012)59-97-51
Ульяновск (8422)24-23-59
Уфа (347)229-48-12
Хабаровск (4212)92-98-04
Чебоксары (8352)28-53-07
Челябинск (351)202-03-61
Череповец (8202)49-02-64
Чита (3022)38-34-83
Якутск (4112)23-90-97
Ярославль (4852)69-52-93

Россия +7(495)268-04-70

Казахстан +7(7172)727-132

Киргизия +996(312)96-26-47

<https://opti.nt-rt.ru> || opti@nt-rt.ru

РАСХОДОМЕРЫ МАССОВЫЕ OPTIMASS 4010C





OPTIGAS 4010C Технические данные

Первичный преобразователь для газозаправочных колонок

- Компактный дизайн, простота монтажа
- Высокая точность с широким диапазоном измерений
- Разработан для оснащения существующих заправочных колонок

1.1 Обзор

OPTIGAS 4010C был разработан в качестве приятного дополнения к серии массовых расходомеров OPTIMASS и представляет собой расходомер, специально предназначенный для измерения сжатого природного газа (СПГ) на заправочных колонках.

Являясь частью семейства кориолисовых расходомеров, OPTIGAS обеспечивает превосходную долговременную стабильность и надёжность при измерениях массового расхода на протяжении длительного периода.



- ① Инновационная конструкция со сдвоенной V-образной измерительной трубой.
- ② Присоединение с внутренней резьбой $\frac{1}{4}$ " NPT, возможно использование переходников.
- ③ Сварной наружный корпус.

1 Особенности изделия

Отличительные особенности

- Компактный дизайн
- Встроенная электроника
- Превосходная надёжность и точность
- Великолепная повторяемость
- Конструкция из нержавеющей стали 316L
- Сварной наружный корпус, в герметичном исполнении IP67

Области применения

- Дозирование СПГ

1.2 Особенности и опции

Отличительные особенности



- Незначительный перепад давления.
- Оптимальное соотношение сигнала и перепада давления.
- Надёжность и точность.

Существующие технологические присоединения



- Присоединения 3/4" NPT.
- Возможны переходники.

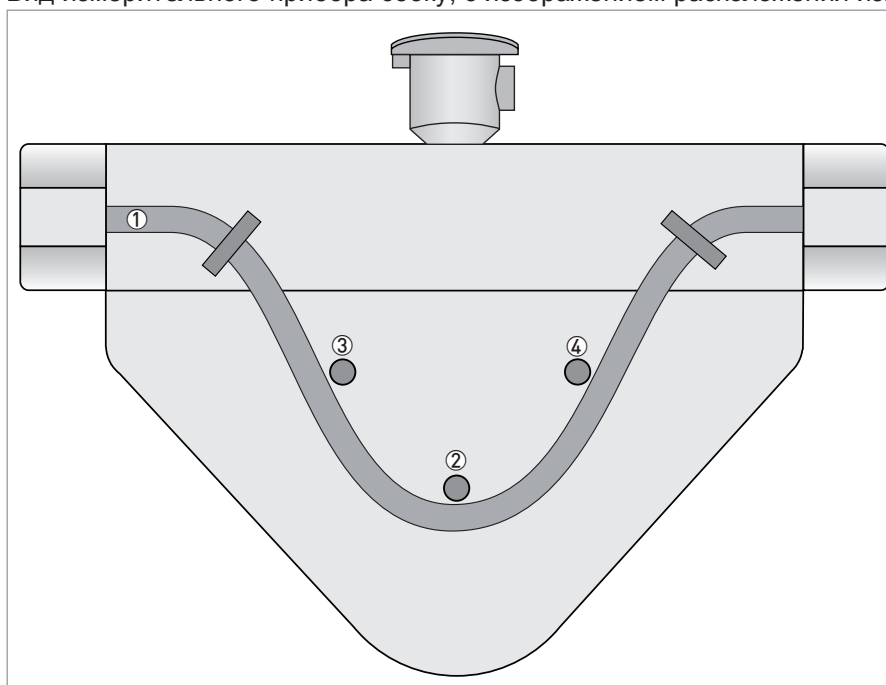
Встроенная электроника



- Встроенная электроника.
- Независимое преобразование сигналов.
- Конвертер сигналов отдельного исполнения не требуется.

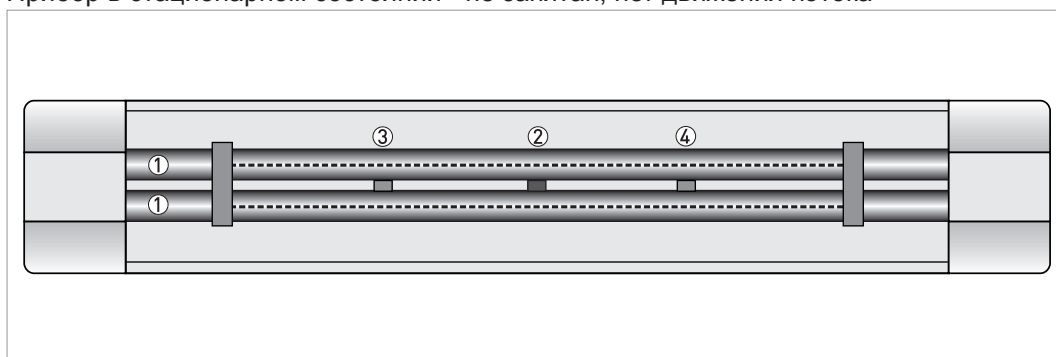
2.1 Принцип измерения

Вид измерительного прибора сбоку, с изображением расположения измерительной трубы



- ① Измерительные трубы
- ② Катушка возбуждения
- ③ Сенсор 1
- ④ Сенсор 2

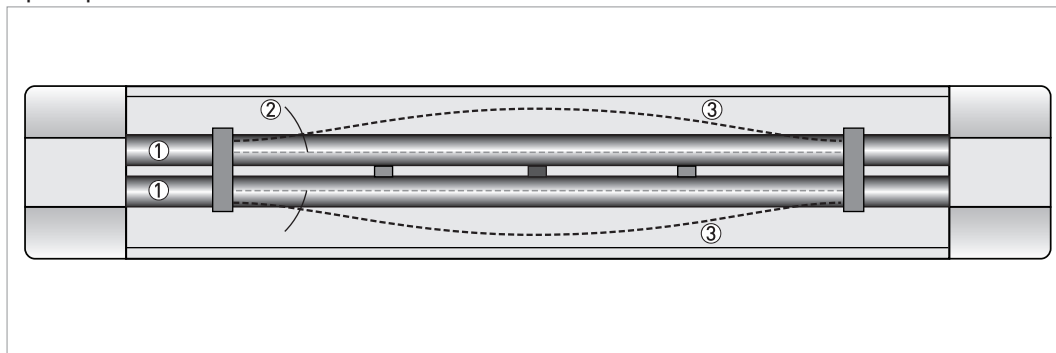
Прибор в стационарном состоянии - не запитан, нет движения потока



- ① Измерительные трубы
- ② Катушка возбуждения
- ③ Сенсор 1
- ④ Сенсор 2

Кориолисовый массовый расходомер со сдвоенной измерительной трубой состоит из двух измерительных труб (①) одной катушки возбуждения (②) и двух сенсоров (③ и ④), которые располагаются по обеим сторонам катушки возбуждения.

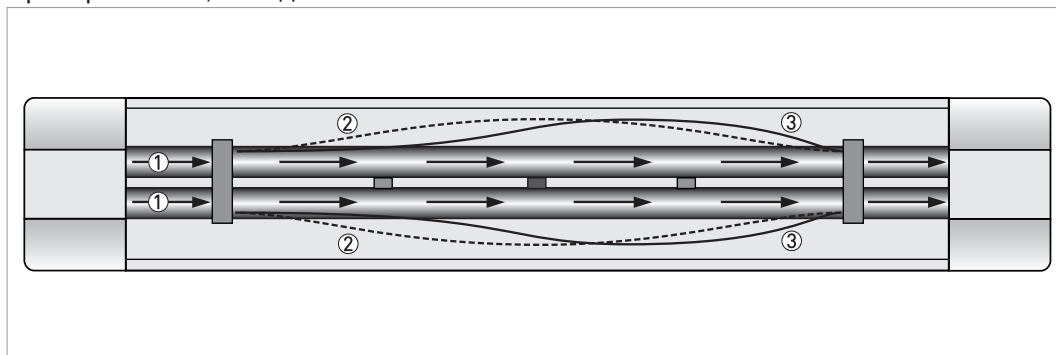
Прибор запитан



- ① Измерительные трубы
- ② Направление колебаний
- ③ Синусоидальная волна

При подаче питания на прибор катушка возбуждения сообщает измерительным трубам колебания, заставляя их вибрировать и генерировать синусоидальную волну (③). Эта синусоидальная волна отслеживается двумя сенсорами.

Прибор запитан, есть движение потока



- ① Расход
- ② Синусоидальная волна
- ③ Фазовое смещение

При прохождении жидкости или газа по трубам эффект Кориолиса вызывает фазовое смещение синусоидальной волны, которое фиксируется обоими сенсорами. Это фазовое смещение прямо пропорционально массовому расходу.

Температура измеряется датчиком Pt500.

2.2 Технические характеристики

- Приведенные ниже данные распространяются на общие случаи применения. Если требуются данные, имеющие отношение к конкретной рабочей позиции, следует обратиться в региональное представительство нашей фирмы.
- Дополнительная информация (сертификаты, специализированный инструментарий, программное обеспечение...) и полный пакет документации на изделие доступны для загрузки бесплатно с Интернет-сайта (в разделе "Download Center" - "Документация и ПО").

Измерительная система

Принцип измерения	Измерение массового расхода по принципу Кориолиса
Область применения	Измерение сжатого природного газа (СПГ)
Измеряемые параметры	Масса, стандартный или приведенный к нормальным условиям объем, температура (объем и плотность только для жидкостей)

Конструктивные особенности

Основные	Система состоит из первичного преобразователя со встроенным конвертером сигналов MFC 010, который производит обработку выходного сигнала.
Отличительные особенности	Полностью сварная конструкция первичного преобразователя со сдвоенной U-образной измерительной трубой не требует регулярного технического обслуживания в период эксплуатации

Условия применения

Измеряемая среда	Сжатый природный газ (СПГ) с рабочим давлением обычно > 100 бар изб. / 1450 фунт/кв. дюйм изб.
Диапазон расхода	1...70 кг/мин. / 2,2...155 фунт/мин.
Точность	±0,5% от общей отгруженной порции (где минимальный фактический расход составляет 1 кг/мин. / 2,2 фунт/мин.)
Повторяемость	±0,3% от фактического измеренного расхода + стабильность нулевой точки (для замеренной порции > 1 кг / 2,2 фунт)
Стабильность нулевой точки	±0,015% от диапазона расхода
Номинальное давление	
Статическое	350 бар изб. / 5076 фунт/кв.дюйм изб.
Циклическое	300 бар изб. / 4351 фунт/кв.дюйм изб.
Температура рабочей среды	-40...+93°C / -40...+200°F
Температура окружающей среды	-40...+55°C / -40...+131°F

Механические особенности

Технологические присоединения	Внутренняя резьба 3/4" NPT (возможны переходники)
Материалы	
Измерительная труба	Нержавеющая сталь 316L (1.4404)
Наружный корпус	
Корпус электроники первичного преобразователя	
Клеммная коробка	Литой алюминиевый корпус (с покрытием из полиуретана)

Электрические особенности

Источник питания	12 В пост. тока через сертифицированный взрывозащитный барьер (11,4...12,6 В пост. тока)
------------------	--

Программирование	Через Modbus. ①
Выходные сигналы	Modbus RTU поверх RS485
Диагностика	
Интерфейсный кабель	2 экранированные витые пары с проводниками минимум 20 AWG. Суммарная ёмкость $C \leq 50$ нФ, суммарная индуктивность $L \leq 200$ мкГн
Кабельные уплотнения	M20 X 1,5 из нержавеющей стали, подходящие для кабеля диаметром 6,5...9,5 мм

Сертификаты

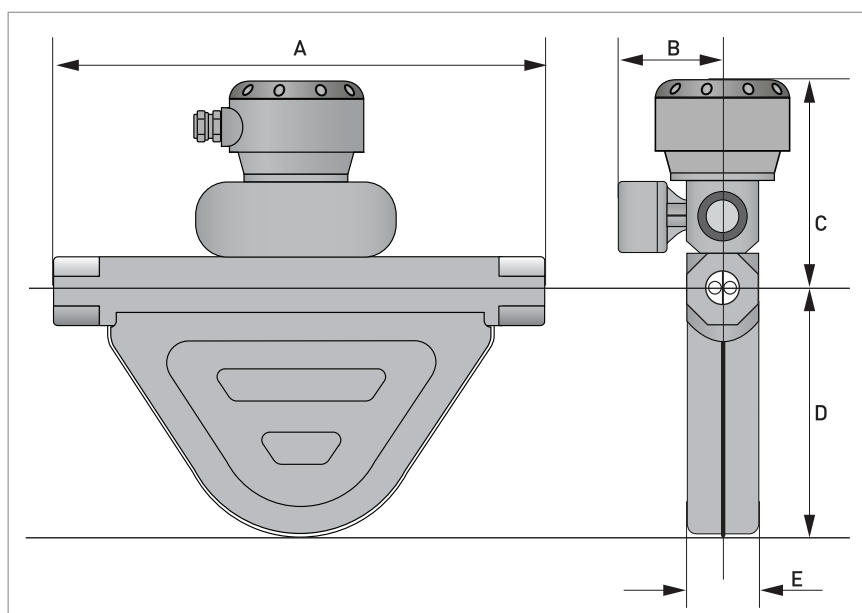
Коммерческий учёт	Сертификат соответствия типа РТВ 5.411 / 04.15
Вибрация	IEC 60068-2-6
ATEX (согласно 94/9/EC)	
OPTIGAS 4010C без обогревающего кожуха / теплоизоляции	
II 1/2 G Ex ib IIC T4...T1 Ga/Gb	
II 2 D Ex ib IIIC T210°C Db	
Ex ib IIC T4...T1 Ga/Gb	
Ex ib IIIC T210°C Db	
IECEX	
Ex ib IIC T6...T1 Ga/Gb	
Ex ib IIIC T4*** °C Db	
NEPSI	
OPTIGAS 4010C	
Ex ib IIC T4...T1 Ga/Gb	

① Программные средства Toolbox доступны от производителя, но для них требуется совместимый с Modbus адаптер с сертифицированным взрывозащитным барьером для подключения к ПК. Свяжитесь с нами для получения дополнительной информации.

Предельные значения температуры по ATEX (согласно 94/9/EC)

	Температура окружающей среды Токр.ср. °C	Максимальная температура измеряемой среды Тизм.ср. °C	Температурный класс	Максимальная температура поверхности °C
OPTIGAS 4010C без обогревающего кожуха / теплоизоляции	-40...+65	60	T4	T130
		125	T3	T195
		140	T2 - T21	T210

2.3 Габаритные размеры и вес



	[мм]	[дюйм]
A	359 ±2	14,1 ±0,08
B	97	3,8
C	162	6,4
D	194	7,6
E	50	1,97

3.1 Назначение прибора

Этот расходомер был специально разработан для измерения сжатого природного газа (CNG) в газозаправочных колонках.

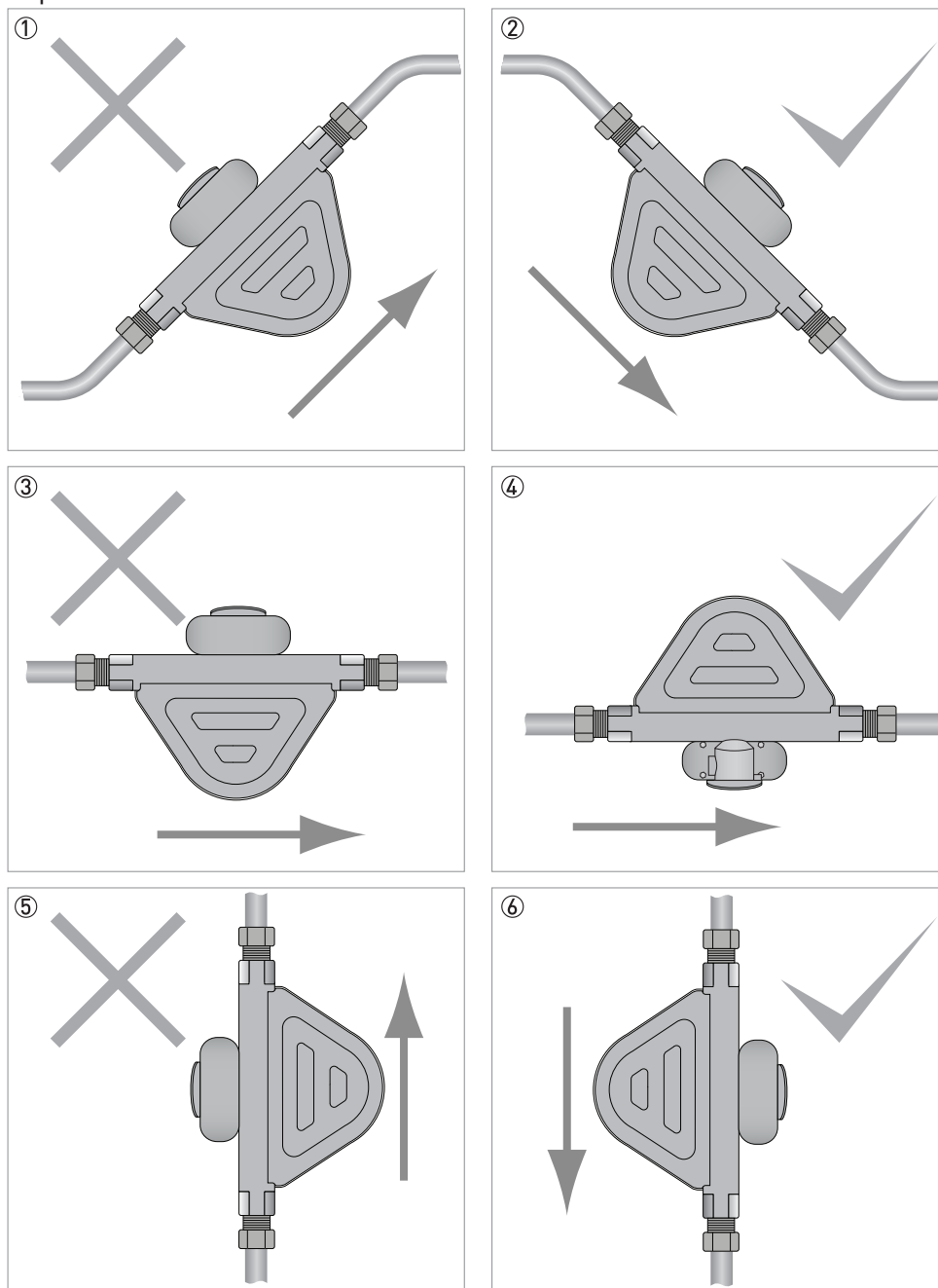
3.2 Ограничения по монтажу

3.2.1 Основные принципы монтажа

Специальных требований к монтажу не существует, однако необходимо учитывать следующие моменты:

- Вследствие значительного веса расходомера следует обеспечить жёсткие опоры как можно ближе к корпусу прибора.
- Измерительный прибор необходимо монтировать таким образом, чтобы избежать скопления жидкости в измерительной трубе.
- Прямые участки на входе и выходе расходомера необязательны.
- Допускается использование концентрических переходов и других фитингов на фланцах, включая гибкие шланги, однако следует избегать эффекта кавитации.
- Избегайте резких перепадов диаметра трубопровода.
- Расходомеры нечувствительны к перекрёстным помехам, поэтому допускается установка приборов в последовательной или параллельной конфигурации.
- Не устанавливайте прибор в самой низкой точке трубопровода, так как на этом участке может скапливаться жидкость.

Варианты монтажа



- ① Избегайте варианта установки устройства на восходящем потоке, так как это может вызвать накопление жидкости на стороне подачи устройства.
- ② Устанавливайте прибор на нисходящем потоке. Это позволит дренировать скопившуюся жидкость из прибора.
- ③ Не устанавливайте соединительную коробку прибора над ним. Это может вызвать скопление жидкости в измерительных трубках в самой низкой точке прибора.
- ④ Клеммную коробку прибора устанавливайте под ним. Это предотвратит скопление жидкости в измерительных трубках.
- ⑤ Прибор можно устанавливать вертикально, но НЕ устанавливайте его так, чтобы поток шел вверх. Это может привести к скоплению жидкости на стороне подачи прибора.
- ⑥ При вертикальном монтаже прибора устанавливайте его таким образом, чтобы поток был направлен вниз. Это позволит дренировать скопившуюся жидкость из прибора.

Алматы (7273)495-231
Ангарск (3955)60-70-56
Архангельск (8182)63-90-72
Астрахань (8512)99-46-04
Барнаул (3852)73-04-60
Белгород (4722)40-23-64
Благовещенск (4162)22-76-07
Брянск (4832)59-03-52
Владивосток (423)249-28-31
Владикавказ (8672)28-90-48
Владимир (4922)49-43-18
Волгоград (844)278-03-48
Вологда (8172)26-41-59
Воронеж (473)204-51-73
Екатеринбург (343)384-55-89
Иваново (4932)77-34-06
Ижевск (3412)26-03-58
Иркутск (395)279-98-46
Казань (843)206-01-48

Калининград (4012)72-03-81
Калуга (4842)92-23-67
Кемерово (3842)65-04-62
Киров (8332)68-02-04
Коломна (4966)23-41-49
Кострома (4942)77-07-48
Краснодар (861)203-40-90
Красноярск (391)204-63-61
Курган (3522)50-90-47
Курск (4712)77-13-04
Липецк (4742)52-20-81
Магнитогорск (3519)55-03-13
Москва (495)268-04-70
Мурманск (8152)59-64-93
Набережные Челны (8552)20-53-41
Нижний Новгород (831)429-08-12
Новокузнецк (3843)20-46-81
Новосибирск (383)227-86-73
Ноябрьск(3496)41-32-12

Омск (3812)21-46-40
Орел (4862)44-53-42
Оренбург (3532)37-68-04
Пенза (8412)22-31-16
Пермь (342)205-81-47
Петрозаводск (8142)55-98-37
Псков (8112)59-10-37
Ростов-на-Дону (863)308-18-15
Рязань (4912)46-61-64
Самара (846)206-03-16
Санкт-Петербург (812)309-46-40
Саранск (8342)22-96-24
Саратов (845)249-38-78
Севастополь (8692)22-31-93
Симферополь (3652)67-13-56
Смоленск (4812)29-41-54
Сочи (862)225-72-31
Ставрополь (8652)20-65-13
Сургут (3462)77-98-35

Сыктывкар (8212)25-95-17
Тамбов (4752)50-40-97
Тверь (4822)63-31-35
Тольятти (8482)63-91-07
Томск (3822)98-41-53
Тула (4872)33-79-87
Тюмень (3452)66-21-18
Улан-Удэ (3012)59-97-51
Ульяновск (8422)24-23-59
Уфа (347)229-48-12
Хабаровск (4212)92-98-04
Чебоксары (8352)28-53-07
Челябинск (351)202-03-61
Череповец (8202)49-02-64
Чита (3022)38-34-83
Якутск (4112)23-90-97
Ярославль (4852)69-52-93

Россия +7(495)268-04-70

Казахстан +7(7172)727-132

Киргизия +996(312)96-26-47

<https://opti.nt-rt.ru> || opti@nt-rt.ru