

Алматы (7273)495-231  
Ангарск (3955)60-70-56  
Архангельск (8182)63-90-72  
Астрахань (8512)99-46-04  
Барнаул (3852)73-04-60  
Белгород (4722)40-23-64  
Благовещенск (4162)22-76-07  
Брянск (4832)59-03-52  
Владивосток (423)249-28-31  
Владикавказ (8672)28-90-48  
Владимир (4922)49-43-18  
Волгоград (844)278-03-48  
Вологда (8172)26-41-59  
Воронеж (473)204-51-73  
Екатеринбург (343)384-55-89  
Иваново (4932)77-34-06  
Ижевск (3412)26-03-58  
Иркутск (395)279-98-46  
Казань (843)206-01-48

Калининград (4012)72-03-81  
Калуга (4842)92-23-67  
Кемерово (3842)65-04-62  
Киров (8332)68-02-04  
Коломна (4966)23-41-49  
Кострома (4942)77-07-48  
Краснодар (861)203-40-90  
Красноярск (391)204-63-61  
Курган (3522)50-90-47  
Курск (4712)77-13-04  
Липецк (4742)52-20-81  
Магнитогорск (3519)55-03-13  
Москва (495)268-04-70  
Мурманск (8152)59-64-93  
Набережные Челны (8552)20-53-41  
Нижний Новгород (831)429-08-12  
Новокузнецк (3843)20-46-81  
Новосибирск (383)227-86-73  
Ноябрьск (3496)41-32-12

Омск (3812)21-46-40  
Орел (4862)44-53-42  
Оренбург (3532)37-68-04  
Пенза (8412)22-31-16  
Пермь (342)205-81-47  
Петрозаводск (8142)55-98-37  
Псков (8112)59-10-37  
Ростов-на-Дону (863)308-18-15  
Рязань (4912)46-61-64  
Самара (846)206-03-16  
Санкт-Петербург (812)309-46-40  
Саранск (8342)22-96-24  
Саратов (845)249-38-78  
Севастополь (8692)22-31-93  
Симферополь (3652)67-13-56  
Смоленск (4812)29-41-54  
Сочи (862)225-72-31  
Ставрополь (8652)20-65-13  
Сургут (3462)77-98-35

Сыктывкар (8212)25-95-17  
Тамбов (4752)50-40-97  
Тверь (4822)63-31-35  
Тольятти (8482)63-91-07  
Томск (3822)98-41-53  
Тула (4872)33-79-87  
Тюмень (3452)66-21-18  
Улан-Удэ (3012)59-97-51  
Ульяновск (8422)24-23-59  
Уфа (347)229-48-12  
Хабаровск (4212)92-98-04  
Чебоксары (8352)28-53-07  
Челябинск (351)202-03-61  
Череповец (8202)49-02-64  
Чита (3022)38-34-83  
Якутск (4112)23-90-97  
Ярославль (4852)69-52-93

Россия +7(495)268-04-70

Казахстан +7(7172)727-132

Киргизия +996(312)96-26-47

<https://opti.nt-rt.ru> || [opti@nt-rt.ru](mailto:opti@nt-rt.ru)

## РАСХОДОМЕРЫ МАССОВЫЕ OPTIMASS 3400





## OPTIMASS 3400



- Для крайне низких расходов
- Условный диаметр (измерительного участка): 1...4 мм (размер присоединения DN 15 / 1/2" NPS, резьбовое 1/4 NPT)
- Рабочее давление до 30 МПа
- Рабочая температура: -50...+150°C
- Температура окружающей среды: от -40...+65°C
- Степень пылевлагозащиты IP66/67

Погрешность измерения	Жидкость: от $\pm 0,1\%$
	Газ: от $\pm 0,5\%$
	Плотность: $\pm 2 \text{ кг/м}^3$ ( $\pm 0,5 \text{ кг/м}^3$ при калибровке на месте установки)
Диапазон измерения	Жидкость: 15...350 кг/ч
	Газ: 18...420 кг/ч
	Плотность: 400...3000 кг/м <sup>3</sup>
Выходные сигналы	Токовый, импульсный/частотный
Входные сигналы	Бинарный
Коммуникационные протоколы	HART <sup>®</sup> , FOUNDATION Fieldbus, Profibus PA/DP, Modbus, PROFINET <sup>®</sup>
Электропитание	100...230 В

### Условия монтажа:

Направление потока	Во всех направлениях
Прямой участок на входе	Не требуется
Прямой участок на выходе	Не требуется

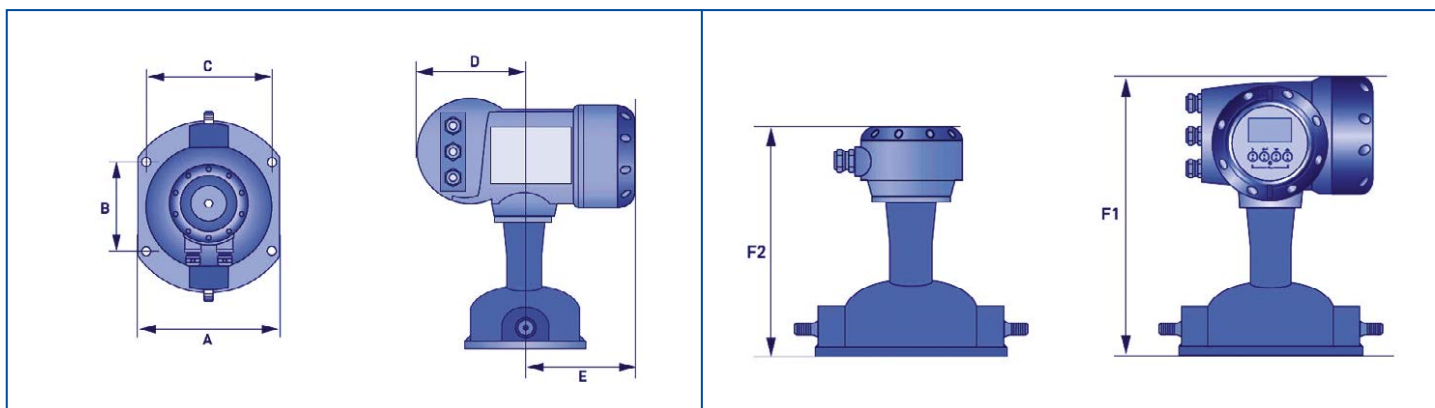
**Таблица расходов:**

Измерительная труба	Максимальный расход (кг/ч)
01	20
03	130
04	420

**Материалы:**

Измерительная труба	Нержавеющая сталь 316L (1.4435)
Технологические присоединения	Нержавеющая сталь 316L (1.4435)
Монтажная пластина	Нержавеющая сталь 316L (1.4435)
Вторичная оболочка	Нержавеющая сталь 316L (1.4435)
Измерительная труба: нержавеющая сталь 316L (1.4435), Hastelloy® C-22	
Технологические присоединения	Hastelloy® C-22
Монтажная пластина	Нержавеющая сталь 316L (1.4435)
Вторичная оболочка	Нержавеющая сталь 316L (1.4435)
Исполнение с обогревающим кожухом	
Обогревающий кожух	Нержавеющая сталь 316L (1.4435)
Все исполнения	
Корпус электроники первичного преобразователя	Нержавеющая сталь 316L (1.4409) / Алюминиевый сплав с лакокрасочным покрытием
Клеммная коробка (раздельное исполнение)	

## Габаритные размеры и масса:



Вес измерительных приборов из Hastelloy® (H) и нержавеющей стали (S)

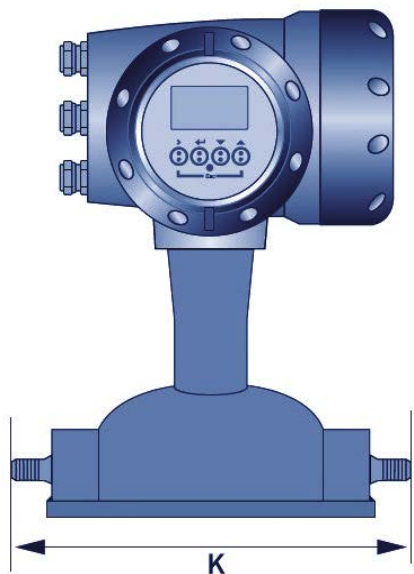
Вес / кг				
Версия прибора	Материал	H/S 01	H/S 03	H/S 04
Компактное исполнение	Алюминий	16	16	16
	Нержавеющая сталь	22,1	22,1	22,1
Раздельное исполнение	Алюминий	13,2	13,2	13,2
	Нержавеющая сталь	14	14	14

## Габаритные размеры

Размер / мм			
	H/S 01	H/S 03	H/S 04
A	180		
B	132		
C	156		
D	123		
E	98,5		
F1	348		
F2	269		
Внутренний диаметр измерительной трубы	1,2	2,6	4,0

### Присоединения NPT

Тип присоединения	Размер К / мм
1/4" NPT(M)	256 ±3



### Фланцевые присоединения

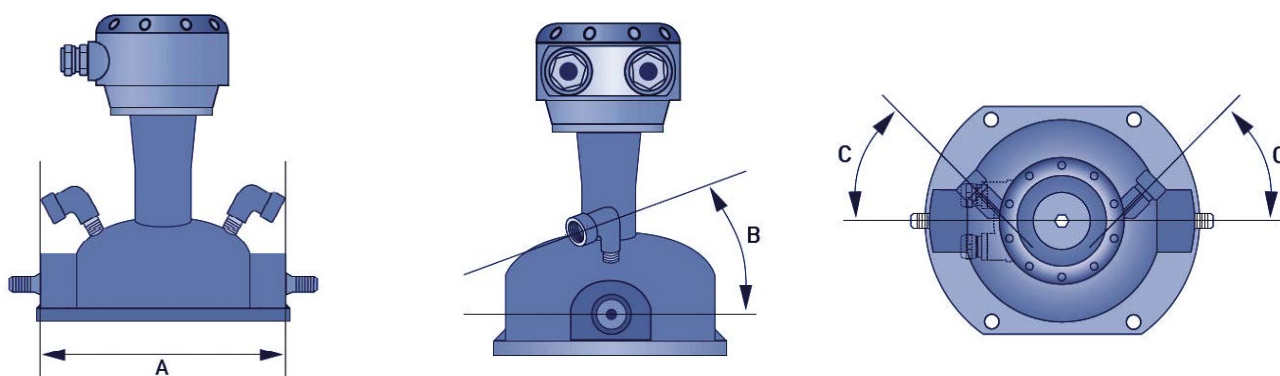
Тип присоединения		Размер К / мм
ASME150		286 ±3
ASME300		
В случае уплотнительной поверхности RJT - добавить 8 мм	Тип С, D, Е и F	
DN15 PN40		
15A JIS 20K		

### Гигиенические присоединения

Тип присоединения	Размер К / мм
DN10 DIN32676	260 ±3
1/2" Tri-Clover	262 ±3

### Исполнение с обогревающим кожухом

Типоразмер прибора	01	02	03
А / мм	129 ±5,0		
В	45° (приблизительно)		
С	45° ±6°		



**Алматы** (7273)495-231  
**Ангарск** (3955)60-70-56  
**Архангельск** (8182)63-90-72  
**Астрахань** (8512)99-46-04  
**Барнаул** (3852)73-04-60  
**Белгород** (4722)40-23-64  
**Благовещенск** (4162)22-76-07  
**Брянск** (4832)59-03-52  
**Владивосток** (423)249-28-31  
**Владикавказ** (8672)28-90-48  
**Владимир** (4922)49-43-18  
**Волгоград** (844)278-03-48  
**Вологда** (8172)26-41-59  
**Воронеж** (473)204-51-73  
**Екатеринбург** (343)384-55-89  
**Иваново** (4932)77-34-06  
**Ижевск** (3412)26-03-58  
**Иркутск** (395)279-98-46  
**Казань** (843)206-01-48

**Калининград** (4012)72-03-81  
**Калуга** (4842)92-23-67  
**Кемерово** (3842)65-04-62  
**Киров** (8332)68-02-04  
**Коломна** (4966)23-41-49  
**Кострома** (4942)77-07-48  
**Краснодар** (861)203-40-90  
**Красноярск** (391)204-63-61  
**Курган** (3522)50-90-47  
**Курск** (4712)77-13-04  
**Липецк** (4742)52-20-81  
**Магнитогорск** (3519)55-03-13  
**Москва** (495)268-04-70  
**Мурманск** (8152)59-64-93  
**Набережные Челны** (8552)20-53-41  
**Нижний Новгород** (831)429-08-12  
**Новокузнецк** (3843)20-46-81  
**Новосибирск** (383)227-86-73  
**Ноябрьск**(3496)41-32-12

**Омск** (3812)21-46-40  
**Орел** (4862)44-53-42  
**Оренбург** (3532)37-68-04  
**Пенза** (8412)22-31-16  
**Пермь** (342)205-81-47  
**Петрозаводск** (8142)55-98-37  
**Псков** (8112)59-10-37  
**Ростов-на-Дону** (863)308-18-15  
**Рязань** (4912)46-61-64  
**Самара** (846)206-03-16  
**Санкт-Петербург** (812)309-46-40  
**Саранск** (8342)22-96-24  
**Саратов** (845)249-38-78  
**Севастополь** (8692)22-31-93  
**Симферополь** (3652)67-13-56  
**Смоленск** (4812)29-41-54  
**Сочи** (862)225-72-31  
**Ставрополь** (8652)20-65-13  
**Сургут** (3462)77-98-35

**Сыктывкар** (8212)25-95-17  
**Тамбов** (4752)50-40-97  
**Тверь** (4822)63-31-35  
**Тольятти** (8482)63-91-07  
**Томск** (3822)98-41-53  
**Тула** (4872)33-79-87  
**Тюмень** (3452)66-21-18  
**Улан-Удэ** (3012)59-97-51  
**Ульяновск** (8422)24-23-59  
**Уфа** (347)229-48-12  
**Хабаровск** (4212)92-98-04  
**Чебоксары** (8352)28-53-07  
**Челябинск** (351)202-03-61  
**Череповец** (8202)49-02-64  
**Чита** (3022)38-34-83  
**Якутск** (4112)23-90-97  
**Ярославль** (4852)69-52-93

**Россия** +7(495)268-04-70

**Казахстан** +7(7172)727-132

**Киргизия** +996(312)96-26-47

<https://opti.nt-rt.ru> || [opti@nt-rt.ru](mailto:opti@nt-rt.ru)