

Алматы (7273)495-231
Ангарск (3955)60-70-56
Архангельск (8182)63-90-72
Астрахань (8512)99-46-04
Барнаул (3852)73-04-60
Белгород (4722)40-23-64
Благовещенск (4162)22-76-07
Брянск (4832)59-03-52
Владивосток (423)249-28-31
Владикавказ (8672)28-90-48
Владимир (4922)49-43-18
Волгоград (844)278-03-48
Вологда (8172)26-41-59
Воронеж (473)204-51-73
Екатеринбург (343)384-55-89
Иваново (4932)77-34-06
Ижевск (3412)26-03-58
Иркутск (395)279-98-46
Казань (843)206-01-48

Калининград (4012)72-03-81
Калуга (4842)92-23-67
Кемерово (3842)65-04-62
Киров (8332)68-02-04
Коломна (4966)23-41-49
Кострома (4942)77-07-48
Краснодар (861)203-40-90
Красноярск (391)204-63-61
Курган (3522)50-90-47
Курск (4712)77-13-04
Липецк (4742)52-20-81
Магнитогорск (3519)55-03-13
Москва (495)268-04-70
Мурманск (8152)59-64-93
Набережные Челны (8552)20-53-41
Нижний Новгород (831)429-08-12
Новокузнецк (3843)20-46-81
Новосибирск (383)227-86-73
Ноябрьск (3496)41-32-12

Омск (3812)21-46-40
Орел (4862)44-53-42
Оренбург (3532)37-68-04
Пенза (8412)22-31-16
Пермь (342)205-81-47
Петрозаводск (8142)55-98-37
Псков (8112)59-10-37
Ростов-на-Дону (863)308-18-15
Рязань (4912)46-61-64
Самара (846)206-03-16
Санкт-Петербург (812)309-46-40
Саранск (8342)22-96-24
Саратов (845)249-38-78
Севастополь (8692)22-31-93
Симферополь (3652)67-13-56
Смоленск (4812)29-41-54
Сочи (862)225-72-31
Ставрополь (8652)20-65-13
Сургут (3462)77-98-35

Сыктывкар (8212)25-95-17
Тамбов (4752)50-40-97
Тверь (4822)63-31-35
Тольятти (8482)63-91-07
Томск (3822)98-41-53
Тула (4872)33-79-87
Тюмень (3452)66-21-18
Улан-Удэ (3012)59-97-51
Ульяновск (8422)24-23-59
Уфа (347)229-48-12
Хабаровск (4212)92-98-04
Чебоксары (8352)28-53-07
Челябинск (351)202-03-61
Череповец (8202)49-02-64
Чита (3022)38-34-83
Якутск (4112)23-90-97
Ярославль (4852)69-52-93

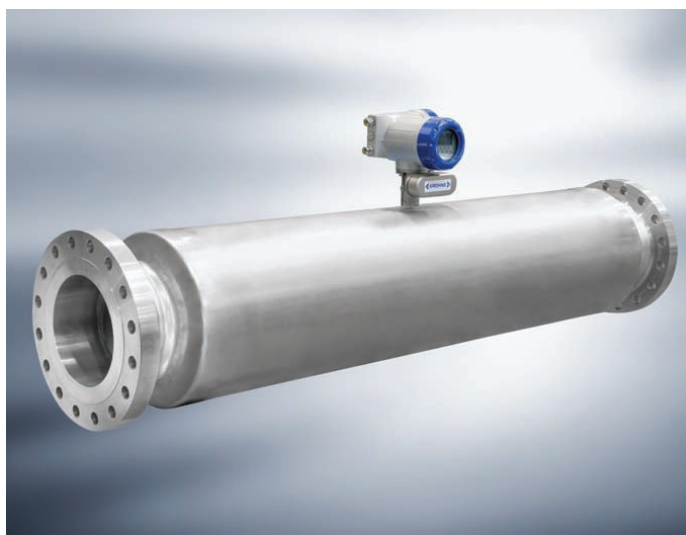
Россия +7(495)268-04-70

Казахстан +7(7172)727-132

Киргизия +996(312)96-26-47

<https://opti.nt-rt.ru> || opti@nt-rt.ru

РАСХОДОМЕРЫ МАССОВЫЕ OPTIMASS 2010C/2300C/2300F/2300R/2300W



1.1 Техническое решение для бестарного налива/отгрузки

Так как массовый расходомер OPTIMASS 2000 разрабатывался с учетом высоких требований, предъявляемых к коммерческому учету нефти, нефтепродуктов и газов в отраслях нефтегазодобычи и переработки, то он идеально подходит для широкого круга применений для целей крупнотоннажного налива продуктов. Опционально доступна версия из материала Super Duplex (UNS S32750) обеспечивает максимальное рабочее давление 180 barg.

Высокие эксплуатационные параметры прибора OPTIMASS 2000 позволяют использовать его для измерений при бестарном наливе/отгрузке нефти и нефтепродуктов, а также для таких продуктов, как сиропы, патока и сырьё различных видов для химической промышленности.

В комбинации с электронным конвертером MFC 300, обладающим разнообразными функциональными возможностями, прибор OPTIMASS 2000 способен обеспечивать высокоточное измерение объема, массы, плотности и концентрации. .



- ① Широкие диагностические возможности.
- ② Унифицированный электронный конвертер для всех типоразмеров первичного преобразователя с функцией резервного хранения параметров калибровки и настроек первичного преобразователя.
- ③ Доступны стандартные фланцевые технологические присоединения.
- ④ Модульная концепция электронного преобразователя с разнообразными опциями конфигурации выходных сигналов (более подробное описание см. в остальной технической документации на прибор).



- ① Съемная клеммная коробка.

Отличительные черты

- Высокотехнологичный дизайн сдвоенной измерительной трубы большого типоразмера обеспечивает возможность применения на больших расходах
- Простота и удобство дренирования и очистки измерительной трубы
- Опционально доступен обогревающий кожух
- Обеспечивает высокоточные измерения для коммерческого учета
- Оптимизированная конструкция разделителя потока для минимизации падения давления
- Модульная концепция электронного блока: простота замены электронного конвертера и электроники сенсора
- Опция из материала Super Duplex обеспечивает максимальное рабочее давление до 180 barg
- Вторичная защитная оболочка: давление до 150 barg

Отрасли промышленности

- Нефтегазовая
- Водоподготовка и очистка сточных вод
- Химическая
- Целлюлозно-бумажная
- Пищевая, производство напитков
- Фармацевтическая
- Водоснабжение

Отрасли применения

- Крупнотоннажная отгрузка/выгрузка
- Коммерческий учет по объему и массе
- Работа с большими объемами продукта
- Возможность установки на трубопроводах

1.2 Особенности и опции

Отличительные особенности



- Расходы до 2 300 000 кг/час / 84 510 фунтов/мин.
- Унифицированный электронный конвертер.
- Возможность самодренаживания.
- Стабильность нулевой точки лучшая в своем классе.

Существующие технологические присоединения



- Стандартные фланцы с номинальным давлением до 1500 lbs / PN160.
- Поддерживает широкий спектр стандартных промышленных гигиенических присоединений.
- Гигиенические присоединения (только DN100) для крупнотоннажной отгрузки/выгрузки в пищевой промышленности (включая производство напитков).

Обогревающий кожух и отверстия для промывки



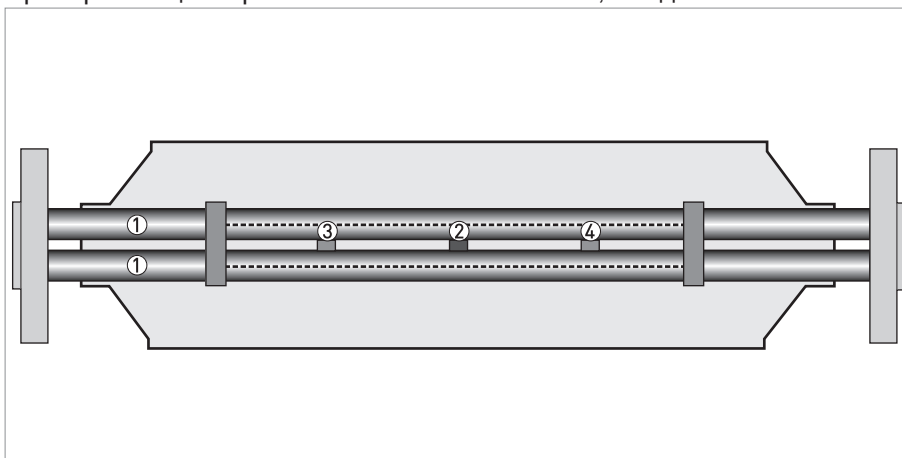
- Опция с обогревающим кожухом предназначена для тех случаев, когда прибор используется на средах, у которых определенные температурные параметры являются критичными.
- Предотвращает застывание и кристаллизацию продукта.
- Опция с отверстиями для промывки обеспечивает защиту в случае повреждения измерительной трубы.
- Обеспечивает слив потенциально опасных химических веществ с соблюдением техники безопасности.
- Также может использоваться для заблаговременного обнаружения дефекта измерительной трубы на рабочих позициях, где измеряются высокотоксичные продукты.

1.3 Комбинации прибора / электронного конвертера

Электронный конвертор	MFC 010	MFC 300			
Конфигурация	Компактная версия	Компактная версия	Разнесенная версия (полевое исполнение)	Разнесенная версия (исполнение для настенного монтажа)	Разнесенная версия (исполнение для монтажа на рейке)
OPTIMASS 2000	2010C	2300C	2300F	2300W	2300R

1.4 Принцип измерений (сдвоенная труба)

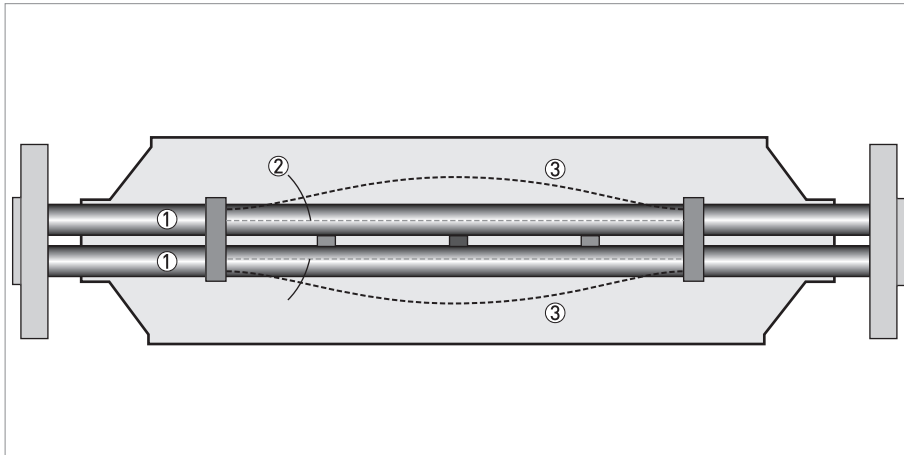
Прибор в стационарном состоянии - не запитан, нет движения потока



- ① Измерительные трубы
- ② Возбудитель
- ③ Сенсор 1
- ④ Сенсор 2

Кориолисовый массовый расходомер со сдвоенной измерительной трубой состоит из двух измерительных трубок ① возбуждателя ② и двух сенсоров (③ и ④), которые располагаются на обеих сторонах возбуждателя.

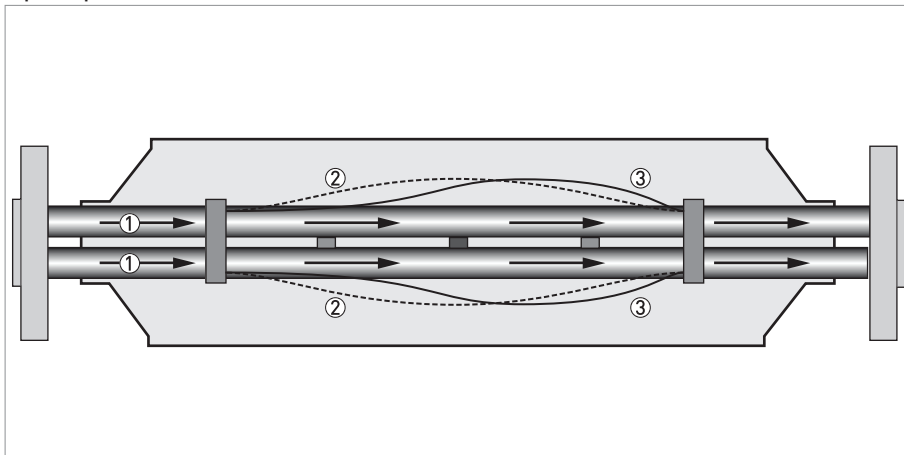
Прибор запитан



- ① Измерительные трубы
- ② Направление колебаний
- ③ Синусоидальная волна

При подаче питания на прибор возбудитель сообщает измерительным трубкам колебания, заставляя их вибрировать и генерировать синусоидальную волну ③. Синусоидальная волна отслеживается двумя сенсорами.

Прибор запитан, есть движение потока



- ① Измеряемый расход
- ② Синусоидальная волна
- ③ Фазовое смещение

При прохождении жидкости или газа по трубкам эффект Кориолиса вызывает фазовое смещение синусоидальной волны, которое фиксируется парой сенсоров. Это фазовое смещение прямо пропорционально массовому расходу.

Измерение плотности происходит за счет определения частоты колебаний и измерения температуры при помощи температурного сенсора типа Pt500.

2.1 Технические характеристики

- Приведенные ниже данные распространяются на общие случаи применения. Если требуются данные, имеющие отношение к конкретной рабочей позиции, следует обратиться в региональное представительство нашей фирмы.
- Дополнительная информация (сертификаты, специализированный инструментарий, программное обеспечение...) и полный пакет документации на изделие доступны для загрузки на безвозмездной основе с Интернет-сайта (в разделе "Download Center" - "Центр загрузки").

Измерительное устройство

Принцип измерений	Массовый расход (эффект Кориолиса)
Диапазон измерения	Измерение массового расхода и плотности жидкостей, газов и сыпучих продуктов
Изменяемые параметры	Масса, плотность, температура
Расчетные параметры	Объем, приведенная плотность, концентрация, скорость потока

Конструктивные особенности

Основные	Средство измерений состоит из первичного преобразователя и электронного конвертера, который обрабатывает выходные сигналы
Отличительные особенности	Полностью приварная конструкция первичного преобразователя с двумя измерительными трубками не требует регулярного технического обслуживания в период эксплуатации
Версии	
Компактная версия	Электронный конвертер монтируется на первичном преобразователе
Разнесенная версия	Имеются следующие версии исполнения электронного конвертера: полевая версия, версия для настенного монтажа и версия для установки на DIN-рейке
Версия Modbus	Первичный преобразователь с встроенным электронным конвертером, который поддерживает выход Modbus для подключения к ПЛК

Точность измерений

Масса	
Жидкость	$\pm 0,1\%$ от измеренного расхода + стабильность нулевой точки
Газ	$\pm 0,5\%$ от измеренного расхода + стабильность нулевой точки
Повторяемость	Лучше 0,05% плюс стабильность нулевой точки (в совокупности эффектов повторяемости, линейности и гистерезиса)
Стабильность нулевой точки	
S100	< 7 кг/ч
S150	< 18 кг/ч
S250	< 50 кг/ч
Нормальные условия	
Рабочий продукт	Вода
Температура	+20°C / +68°F
Рабочее давление	1 barg / 14.5 psig
Влияние колебаний рабочей температуры на нулевую точку первичного преобразователя	
Нержавеющая сталь	0.0004% на 1°C / 0.000022% на 1°F
Влияние колебаний рабочего давления на нулевую точку первичного преобразователя	
Нержавеющая сталь	0,0002% от максимального расхода на 1 бар _{отн.} / 0,000014% от максимального расхода на 1 psig

Плотность	
Диапазон измерения	400...3000 кг/м ³ / 25...187 фунтов/фут ³
Точность	±2 кг/м ³ / ±0.13 фунта/фут ³
Калибровка по месту	±0.5 кг/м ³ / ±0.033 фунта/фут ³
Температура	
Точность	±1°C / ±1,8°F

Рабочие условия

Максимальные значения расхода	
S100	420000 кг/час / 14698 фунтов/мин
S150	900000 кг/час / 33804 фунта/мин
S250	2300000 кг/час / 84510 фунтов/мин
Значения расхода для коммерческого учета (по массе)	
S100	11000...220000 кг/ч / 404...8083 фунта/мин
S150	25000...500000 кг/час / 919...18371 фунт/мин
S250	60000...1200000 кг/час / 2205...44092 фунта/мин
Значения расхода для коммерческого учета (по объему)	
S100	11...220 м ³ /час / 1660...33210 бр/день
S150	25...500 м ³ /час / 3774...75478 бр/день
S250	60...1200 м ³ /час / 9057...181147 бр/день
	Предполагает рабочую плотность 1000 кг/м ³ / 62,4 фунта/фут ³
Температура окружающей среды	
Компактная версия с электронным конвертером, выполненным из алюминия	-40...+60°C / -40...+140°F Расширенный диапазон температур: 65°C / 149°F для некоторых опциональных конфигураций входных/выходных сигналов. Более подробную информацию можно получить у изготовителя.
Компактная версия с электронным конвертером, выполненным из нержавеющей стали	-40...+55°C / -40...+130°F
Разнесенные версии	-40...+65°C / -40...+149°F
Рабочая температура	
Фланцевые присоединения	-45...+130°C / -49...+266°F
Гигиенические присоединения (только S100)	
Номинальное давление при 20°C / 68°F	
Измерительная труба (Duplex UNS S31803)	
PED 97/23/EC	-1...150 barg / -14.5...2175 psig
FM	-1...140 barg / -14.5...2030 psig
CRN / ASME B31.3	-1...100 barg / -14.5...1450 psig
Измерительная труба (Super Duplex UNS S32750)	
PED 97/23/EC	-1...180 barg / -14.5...2610 psig
FM	-1...140 barg / -14.5...2030 psig
CRN / ASME B31.3 (на рассмотрении)	-1...130 barg / -14.5...1885 psig
Наружный цилиндр	
Не сертифицирован PED / CRN	Стандартное разрывное внутреннее давление > 100 barg / 1450 psig
Вторичная защитная оболочка имеет серификацию PED	-1...40 barg / -14.5...580 psig
	-1...150 barg / -14.5...2175 psig (опция из Duplex)

Влияние колебаний рабочей температуры на нулевую точку первичного преобразователя	
Нержавеющая сталь	0.0004% на 1°C / 0.000022% на 1°F
Влияние колебаний рабочего давления на нулевую точку первичного преобразователя	
Нержавеющая сталь	0,0002% от максимального расхода на 1 бар _{отн.} / 0,0000014% от максимального расхода на 1 psig
Свойства рабочей среды	
Допустимое физическое состояние	Жидкости, газы, эмульсии
Допустимое содержание газовых включений (объем)	Более подробную информацию можно получить у изготовителя.
Допустимое содержание твердых включений (объем)	Более подробную информацию можно получить у изготовителя.
Класс защиты (в соответствии с требованиями директивы EN 60529)	IP 67, NEMA 4X
Условия монтажа	
Прямые входные участки	Не требуются
Прямые выходные участки	Не требуются

Материалы изготовления

Измерительная труба	Нержавеющая сталь UNS S31803 (1.4462)
	Опционально UNS S32750 (1.4410)
Центрирующая втулка	Нержавеющая сталь UNS J92205 (1.4470)
	Опционально UNS J93404 (1.4469)
Фланцевые присоединения	Нержавеющая сталь AISI 316 / 316L (1.4401 / 1.4404) с двойной сертификацией
	Опционально нержавеющая сталь UNS S31803 (1.4462) (сертифицирована NACE)
	Опционально UNS S32750 (1.4410) (сертифицирована NACE)
Наружный цилиндр	Нержавеющая сталь AISI 304 / 304L (1.4301 / 1.4307) с двойной сертификацией
	Optional Stainless Steel AISI 316 / 316L (1.4401 / 1.4404) dual certified
	Опционально нержавеющая сталь UNS S31803 (1.4462) ①
Версии обогревающего кожуха	
Обогревающий кожух	Нержавеющая сталь 316L (1.4404)
	Примечание: наружный цилиндр контактирует с теплоносителем
Все версии	
Корпус электроники сенсора	Нержавеющая сталь 316L (1.4409)
	Опционально нержавеющая сталь 316 (1.4469)
Клеммная коробка (разнесенная версия)	Литой алюминиевый (с покрытием из полиуретана)

Технологические присоединения

Фланец	
DIN	DN100...300 / PN16...160
ASME	4...12" / ASME 150...1500
JIS	100A / 10...20K
Гигиенические присоединения	
Tri-clover	4"
Tri-clamp DIN 32676	DN100

Tri-clamp ISO 2852	4"
DIN 11864-2 Форма А	DN100
Наружная резьба DIN 11851	DN100
Наружная резьба SMS	4"
Наружная резьба IDF / ISS	4"
Наружная резьба RJT	4"

Электрический монтаж

Электрический монтаж	Вся подробная информация по электропитанию, энергопотреблению и т.д. приведена в технических данных на соответствующий электронный конвертер.
Входные/выходные сигналы	Вся подробная информация по опционально доступным комбинациям входных/выходных сигналов представлена в технических данных на соответствующий электронный конвертер.

Сертификаты

Механические	
Электромагнитная совместимость (ЭМС) в соответствии с CE	Namur NE 21/5.95
	2004/108/EC (ЭМС)
	2006/95/EC (Директива EC по низковольтному оборудованию)
Директива EC по оборудованию, работающему под давлением	PED 97-23 EC (в соответствии с AD 2000 Regelwerk)
Factory Mutual / CSA	Класс I, Подраздел 1 группы А, В, С, D
	Класс II, Подраздел 1 группы Е, F, G
	Класс III, Подраздел 1 взрывоопасных зон
	Класс I, Подраздел 2 группы А, В, С, D
	Класс II, Подраздел 2 группы F, G
Класс III, Подраздел 2 взрывоопасных зон	
ANSI / CSA (Dual Seal)	12.27.901-2003
Гигиенические	3A 28-03
	ASME BPE
Коммерческий учет	MID 2004/22/EC MI-005
ATEX (в соответствии с 94/9/EC)	
OPTIMASS 2300C выходы сигнализации не Ex i	
Клеммная коробка с типом взрывозащиты Ex d	II 2 G Ex d [ib] IIC T6...T1
	II 2 D Ex tD A21 IP6x T160°C
Клеммная коробка с типом взрывозащиты Ex e	II 2 G Ex de [ib] IIC T6...T1
	II 2 D Ex tD A21 IP6x T160°C
OPTIMASS 2300C входные сигналы Ex i	
Клеммная коробка с типом взрывозащиты Ex d	II 2(1) G Ex d [ia/ib] IIC T6...T1
	II 2(1) D Ex tD [iaD] A21 IP6x T160°C
Клеммная коробка с типом взрывозащиты Ex e	II 2(1) G Ex de [ia/ib] IIC T6...T1
	II 2(1) D Ex tD [iaD] A21 IP6x T160°C
OPTIMASS 2000 / 2010C	II 2 G Ex ib IIC T6...T1
	II 2 D Ex ibD 21 T165 °C

① При заказе данной опции материал шейки электронного преобразователя UNS J92205 (1.4470)

ATEX (в соответствии с 94/9/ЕС) ограничения по температуре

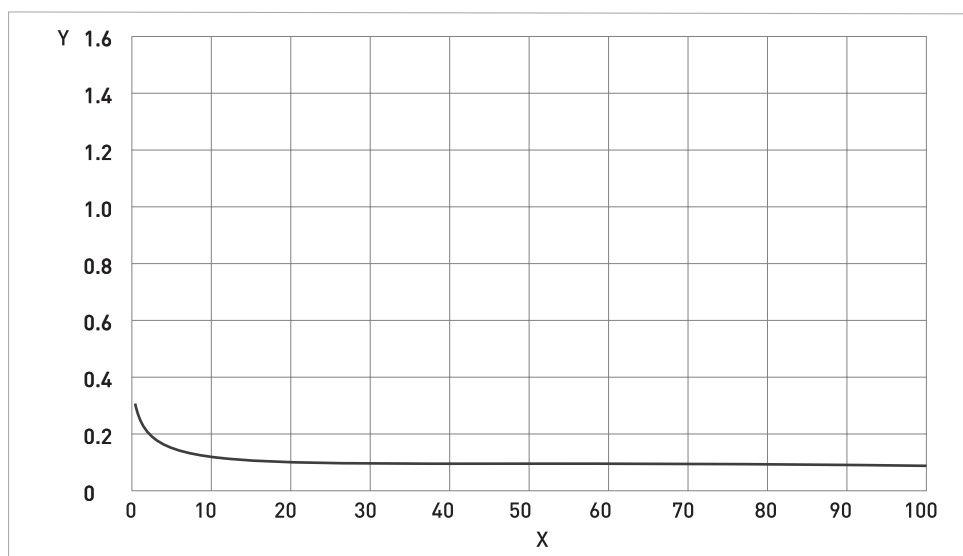
	Температура окружающей среды $T_{окр}$, °С	Макс. температура раб. среды $T_{ср}$, °С	Класс по температуре	Макс. температура поверхности °С	
OPTIMASS 2000 / 2010С с или без обогревающего кожуха / теплоизоляции	40	65	T6	T80	
		75	T5	T95	
		110	T4	T130	
		130	T3-T1	T150	
	65	75	T5	T95	
		110	T4	T130	
OPTIMASS 2300С Корпус конвертера из алюминия - с или без обогревающего кожуха / теплоизоляции	40	50	T6	T80	
		65	T5	T95	
		100	T4	T130	
		130	T3-T1	T160	
	50	65	T5	T95	
		100	T4-T1	T130	
	60	60	T4-T1	T90	
	65 ①	65	T4-T1	T95	
	OPTIMASS 2300С Корпус конвертера из нержавеющей стали - с или без обогревающего кожуха / теплоизоляции	40	50	T6	T80
			65	T5	T95
100			T4	T130	
120			T3-T1	T150	
50		65	T5	T95	
		75	T4-T1	T105	
55		55	T5-T1	T85	

① в зависимости от опции конфигурации входных/выходных сигналов. Более подробную информацию можно получить у изготовителя.

Максимальные значения торцевой нагрузки

		S100	S150	S250
Фланцы				
20°C	40 barg	150 кН	350 кН	550 кН
	100 barg	100 кН	120 кН	60 кН
	150 barg			
	180 barg			
130°C	32 barg	150 кН	280 кН	400 кН
	80 barg	60 кН	50 кН	50 кН
	115 barg			
	130 barg			
Гигиенические (все присоединения)				
130°C	10 barg	5 кН	-	-

2.2 Точность измерений



X расход [%]

Y погрешность измерений [%]

Погрешность измерений

Погрешность измерений складывается из совокупности эффектов точности измерений и стабильности нулевой точки.

Нормальные условия

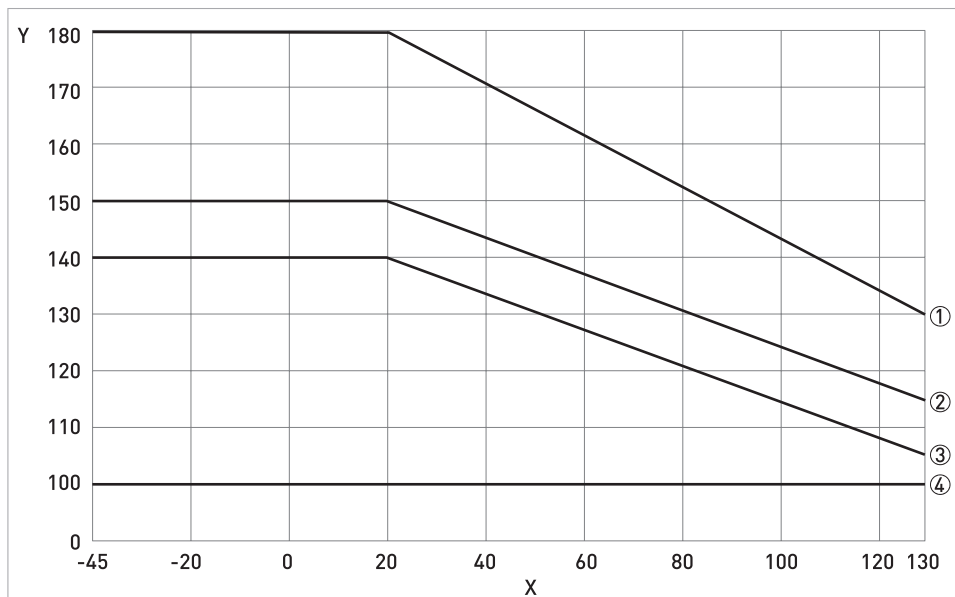
Рабочий продукт	Вода
Температура	+20°C / +68°F
Рабочее давление	1 barg / 14.5 psig

2.3 Указания по максимальному рабочему давлению

Примечания:

- Убедитесь в том, что прибор применяется с учетом его эксплуатационных ограничений
- Все гигиенические технологические присоединения имеют максимальное рабочее давление 10 barg при 130°C / 145 psig при 266°F

Снижение номинальных значений давления / температуры, все типоразмеры первичного преобразователя приведены в единицах метрической системы (фланцевые присоединения - в соответствии с директивой EN 1092-1:2007)



X Температура [°C]

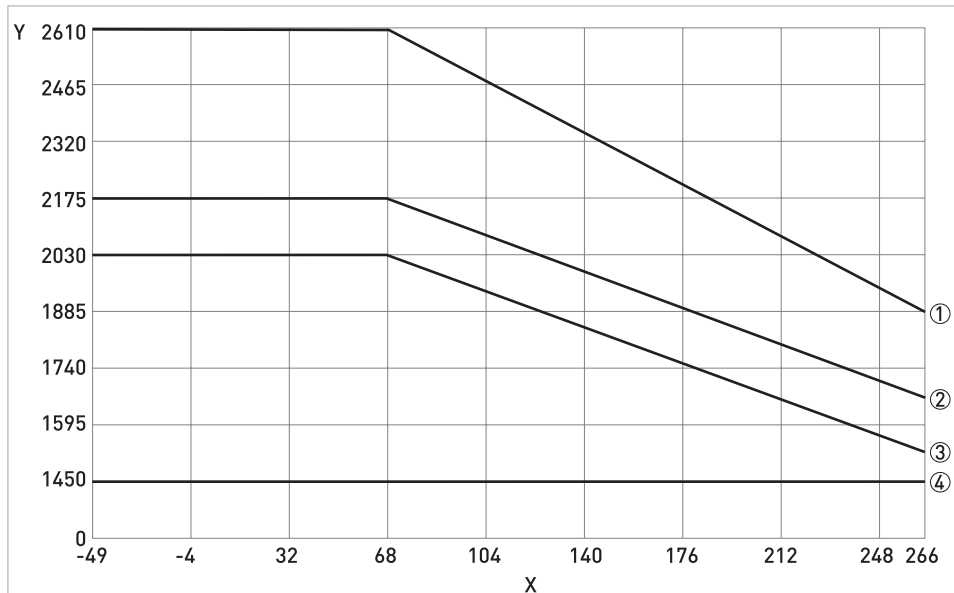
Y Давление [barg]

- ① Измерительная труба (UNS S32750) - сертификация PED
- ② Измерительная труба (UNS S31803) - сертификация PED
- ③ Измерительная труба (UNS S31803 / S32750) сертификация FM
- ④ Измерительная труба (UNS S31803) сертификация CRN

Линейные отклонения от номинальных значений параметров для вторичной защитной оболочки, сертифицированной PED

Материал изготовления наружного цилиндра	-45°C	20°C	130°C
304 / L или 316 / L	40 barg	40 barg	32 barg
UNS S31803	150 barg	150 barg	100 barg

Снижение номинальных значений давления / температуры, все типоразмеры первичного преобразователя приведены в единицах британской системы мер и весов (фланцевые присоединения - в соответствии с нормами ASME B16.5)



X Температура [°F]
Y Давление [psig]

- ① Измерительная труба (UNS S32750) - сертификация PED
- ② Измерительная труба (UNS S31803) - сертификация PED
- ③ Измерительная труба (UNS S31803 / S32750) сертификация FM
- ④ Измерительная труба (UNS S31803) сертификация CRN

Линейные отклонения от номинальных значений параметров для вторичной защитной оболочки, сертифицированной PED

Материал изготовления наружного цилиндра	-49°F	68°F	266°F
304 / L или 316 / L	580 psig	580 psig	464 psig
UNS S31803	2175 psig	2175 psig	1450 barg

Фланцевые присоединения

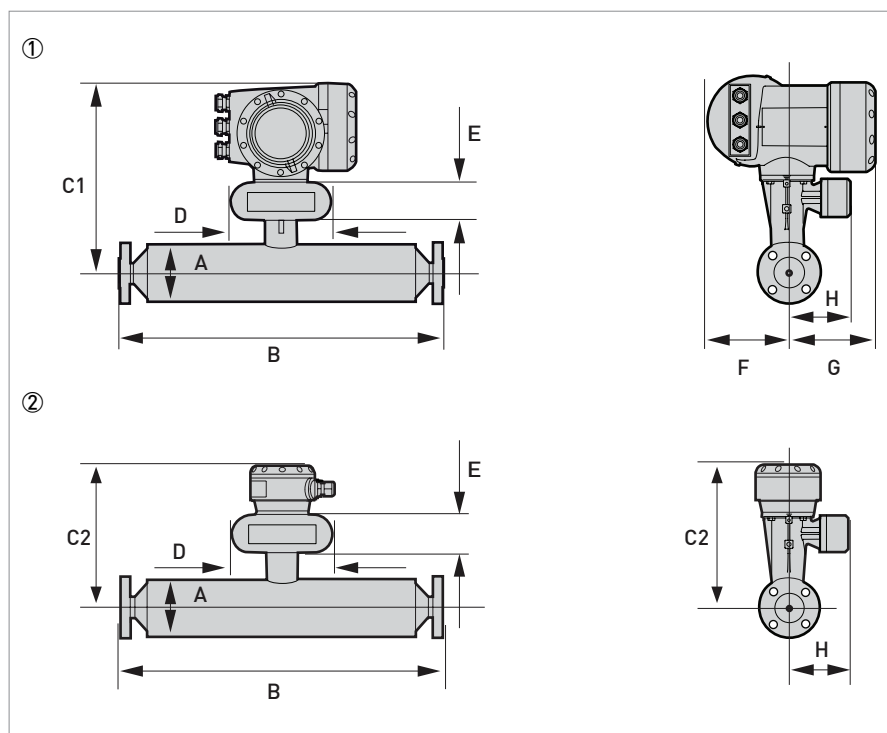
- Номиналы фланцев по DIN базируются на директиве EN 1092-1 2007 таблица G.4.1 группа материалов 14EO
- Номиналы фланцев по ASME базируются на нормах ASME B16.5 2003 таблица 2 группа материалов 2.2
- Номиналы фланцев по JIS базируются на нормах JIS 2220: 2001 таблица 1 подраздел 1 группа материалов 022a

Примечания

- Максимальным рабочим давлением является либо номинал фланца, либо номинальное давление измерительной трубы, **ПРИ ЭТОМ БЕРЕТСЯ СЕНЬШЕЕ ИЗ ЗНАЧЕНИЙ!**
- Производитель рекомендует производить замену уплотнений на регулярной основе. Таким образом будет обеспечиваться целостность присоединения с гигиенической точки зрения.

2.4 Габаритные размеры и вес

2.4.1 Фланцевые версии



- ① Компактная версия
- ② Разнесенная версия

Вес прибора (фланцы PN40).

	Вес [кг]		
	S100	S150	S250
Алюминий (компактная версия)	84,8	211,5	444,5
Нержавеющая сталь (компактная версия)	90,1	216,8	449,8
Алюминий (разнесенная версия)	80,8	207,5	440,5
Нержавеющая сталь (разнесенная версия)	81,7	208,4	441,4

	Вес [фунты]		
	S100	S150	S250
Алюминий (компактная версия)	187	466	980
Нержавеющая сталь (компактная версия)	198	478	991

	Вес [фунты]		
	S100	S150	S250
Алюминий (разнесенная версия)	178	457	971
Нержавеющая сталь (разнесенная версия)	180	459	973

Вес приборов, имеющих иные номиналы фланцев, следует уточнять у производителя.

Измерительная труба из нержавеющей стали

	Габаритные размеры [мм]		
	S100	S150	S250
A	219 ±5	323 ±5	406 ±5
C1 (компактная версия)	370 ±5	422 ±5	463 ±5
C2 (разнесенная версия)	293 ±5	345 ±5	386 ±5
D	160		
E	60		
F	123,5		
G	137		
H	98,5		

	Габаритные размеры [дюймы]		
	S100	S150	S250
A	8,6 ±0,2	12,7 ±0,2	16 ±0,2
C1 (компактная версия)	14,6 ±0,2	16,6 ±0,2	18,2 ±0,2
C2 (разнесенная версия)	11,5 ±0,2	13,6 ±0,2	15,2 ±0,2
D	6,3		
E	2,4		
F	4,9		
G	5,4		
H	3,9		

Фланцевые присоединения

	Габаритные размеры В [мм]		
	S100	S150	S250
PN16			
DN100	1284	-	-
DN150	1284	1581	-
DN200	-	1581	-
DN250	-	-	1960
DN300	-	-	1960
PN40			
DN100	1310	-	-
DN150	1330	1621	-
DN200	-	1647	-
DN250	-	-	2030
DN300	-	-	2050
PN63			
DN100	1336	-	-
DN150	1370	1661	-
DN200	-	1691	-

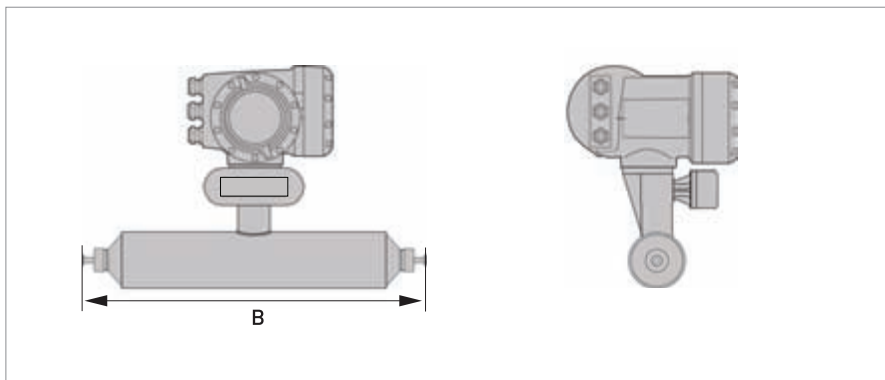
	Габаритные размеры В [мм]		
	S100	S150	S250
DN250	-	-	2070
DN300	-	-	2100
PN100			
DN100	1360	-	-
DN150	1410	1701	-
DN200	-	1731	-
DN250	-	-	1977
DN300	-	-	2160
PN160			
DN100	1380	-	-
DN150	1436	1727	-
DN200	-	1751	-
DN250	-	-	2130
DN300	-	-	2170
ASME 150			
4"	1334	-	-
6"	1358	1649	-
8"	-	1675	-
10"	-	-	2024
12"	-	-	2050
ASME 300			
4"	1352	-	-
6"	1378	1669	-
8"	-	1695	-
10"	-	-	2056
12"	-	-	2082
ASME 600			
4"	1398	-	-
6"	1428	1719	-
8"	-	1751	-
10"	-	-	2138
12"	-	-	2146
ASME 900			
4"	1422	-	-
6"	1474	1765	-
8"	-	1809	-
10"	-	-	2202
12"	-	-	2234
ASME 1500			
4"	1442	-	-
6"	1554	-	-

	Габаритные размеры В [мм]		
	S100	S150	S250
8"	-	1911	-
10"	-	-	2400
12"	-	-	2400
JIS 10K			
100A	1332	-	-
JIS 20K			
100A	1332	-	-

	Габаритные размеры В [дюймы]		
	S100	S150	S250
PN16			
DN100	50,5	-	-
DN150	50,5	62,2	-
DN200	-	62,2	-
DN250	-	-	77,2
DN300	-	-	77,2
PN40			
DN100	51,5	-	-
DN150	52,6	64	-
DN200	-	65,5	-
DN250	-	-	80,7
DN300	-	-	82,3
PN63			
DN100	53,2	-	-
DN150	52,3	67	-
DN200	-	65	-
DN250	-	-	84,8
DN300	-	-	81,5
PN100			
DN100	53,9	-	-
DN150	55,5	66,6	-
DN200	-	68,3	-
DN250	-	-	83,5
DN300	-	-	85,9
PN160			
DN100	54,3	-	-
DN150	56,5	68	-
DN200	-	68,9	-
DN250	-	-	83,9
DN300	-	-	85,4
ASME 150			

	Габаритные размеры В [дюймы]		
	S100	S150	S250
4"	52,5	-	-
6"	53,4	65	-
8"	-	66	-
10"	-	-	80,4
12"	-	-	81,5
ASME 300			
4"	53,2	-	-
6"	54,2	65,8	-
8"	-	66,8	-
10"	-	-	81,7
12"	-	-	82,7
ASME 600			
4"	54,9	-	-
6"	56,1	67,8	-
8"	-	68,9	-
10"	-	-	85
12"	-	-	85,2
ASME 900			
4"	55,2	-	-
6"	57,9	69,5	-
8"	-	71,2	-
10"	-	-	87,5
12"	-	-	88,7
ASME 1500			
4"	56,8	-	-
6"	61,2	-	-
8"	-	75,3	-
10"	-	-	94,5
12"	-	-	94,5
JIS 10K			
100A	52,5	-	-
JIS 20K			
100A	52,5	-	-

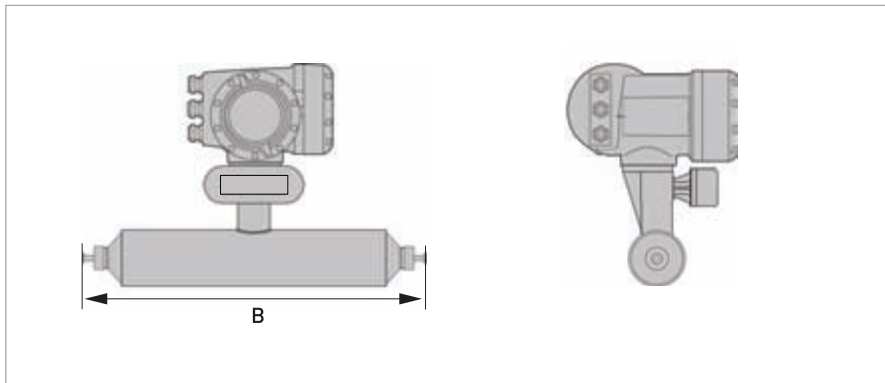
2.4.2 Гигиенические версии



Гигиенические присоединения: цельносварные версии

	Габаритные размеры В [мм]		
	S100	S150	S250
Tri-clover			
4"	1223	-	-
Tri-clamp DIN 32676			
DN100	1236	-	-
Tri-clamp ISO 2852			
4"	1223	-	-
DIN 11864-2 форма А			
DN100	1296	-	-

	Габаритные размеры В [дюймы]		
	S100	S150	S250
Tri-clover			
4"	48	-	-
Tri-clamp DIN 32676			
DN100	48,7	-	-
Tri-clamp ISO 2852			
4"	48	-	-
DIN 11864-2 форма А			
DN100	51	-	-

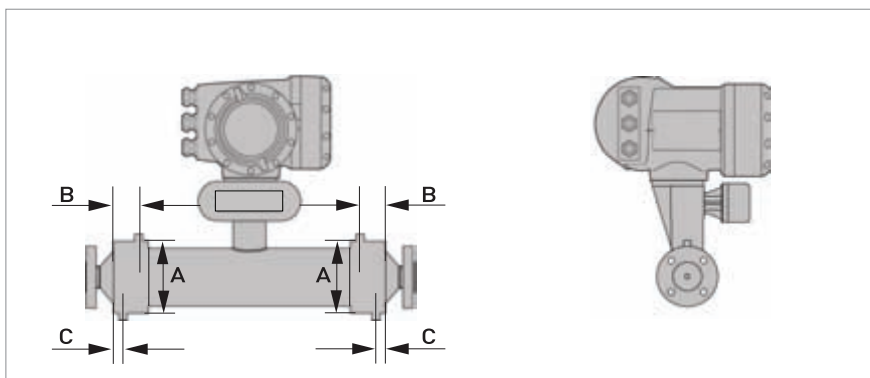


Гигиенические присоединения: версии переходников (наружная резьба)

	Габаритные размеры В [мм]		
	S100	S150	S250
Наружная резьба по DIN 11851			
DN100	1288	-	-
Наружная резьба SMS			
4"	1236	-	-
Наружная резьба IDF/ISS			
4"	1223	-	-
Наружная резьба RJT			
4"	1234	-	-

	Габаритные размеры В [дюймы]		
	S100	S150	S250
Наружная резьба по DIN 11851			
DN100	50,1	-	-
Наружная резьба SMS			
4"	48,7	-	-
Наружная резьба IDF/ISS			
4"	48	-	-
Наружная резьба RJT			
4"	48,6	-	-

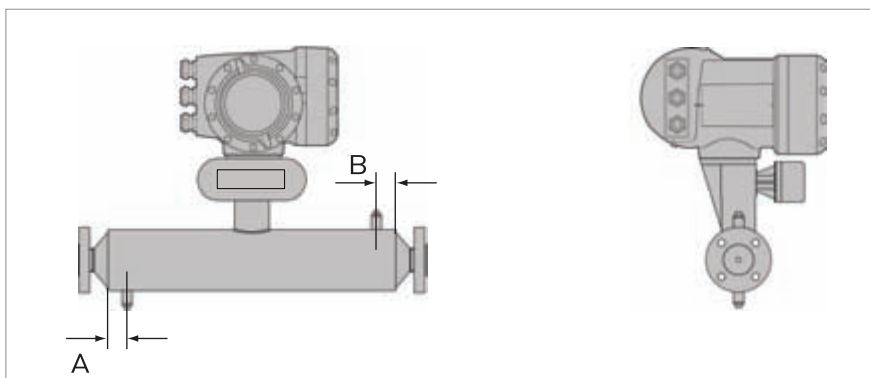
2.4.3 Версии обогревающего кожуха



	Габаритные размеры [мм]		
	S100	S150	S250
Типоразмер присоединения для обогревающего кожуха	25 мм (ERMETO)		
A	254 ±2,5	355 ±2,5	444 ±2,5
B	178 ±2,0	228 ±2,0	208 ±2,0
C	28 ±2,0	28 ±2,0	6,5 ±2,0

	Габаритные размеры [дюймы]		
	S100	S150	S250
Типоразмер присоединения для обогревающего кожуха	1" (NPTF)		
A	10 ±0,1	14 ±0,1	17,5 ±0,06
B	7 ±0,08	9 ±0,08	8,2 ±0,08
C	1,1 ±0,08	1,1 ±0,08	0,25 ±0,08

2.4.4 Опция с отверстиями для промывки



	Габаритные размеры [мм]		
	S100	S150	S250
A	70 ±1,0	100 ±1,0	
B	70 ±1,0	100 ±1,0	

	Габаритные размеры [дюймы]		
	S100	S150	S250
A	2,75 ±0,04	4,0 ±0,04	
B	2,75 ±0,04	4,0 ±0,04	

Алматы (7273)495-231
Ангарск (3955)60-70-56
Архангельск (8182)63-90-72
Астрахань (8512)99-46-04
Барнаул (3852)73-04-60
Белгород (4722)40-23-64
Благовещенск (4162)22-76-07
Брянск (4832)59-03-52
Владивосток (423)249-28-31
Владикавказ (8672)28-90-48
Владимир (4922)49-43-18
Волгоград (844)278-03-48
Вологда (8172)26-41-59
Воронеж (473)204-51-73
Екатеринбург (343)384-55-89
Иваново (4932)77-34-06
Ижевск (3412)26-03-58
Иркутск (395)279-98-46
Казань (843)206-01-48

Калининград (4012)72-03-81
Калуга (4842)92-23-67
Кемерово (3842)65-04-62
Киров (8332)68-02-04
Коломна (4966)23-41-49
Кострома (4942)77-07-48
Краснодар (861)203-40-90
Красноярск (391)204-63-61
Курган (3522)50-90-47
Курск (4712)77-13-04
Липецк (4742)52-20-81
Магнитогорск (3519)55-03-13
Москва (495)268-04-70
Мурманск (8152)59-64-93
Набережные Челны (8552)20-53-41
Нижний Новгород (831)429-08-12
Новокузнецк (3843)20-46-81
Новосибирск (383)227-86-73
Ноябрьск(3496)41-32-12

Омск (3812)21-46-40
Орел (4862)44-53-42
Оренбург (3532)37-68-04
Пенза (8412)22-31-16
Пермь (342)205-81-47
Петрозаводск (8142)55-98-37
Псков (8112)59-10-37
Ростов-на-Дону (863)308-18-15
Рязань (4912)46-61-64
Самара (846)206-03-16
Санкт-Петербург (812)309-46-40
Саранск (8342)22-96-24
Саратов (845)249-38-78
Севастополь (8692)22-31-93
Симферополь (3652)67-13-56
Смоленск (4812)29-41-54
Сочи (862)225-72-31
Ставрополь (8652)20-65-13
Сургут (3462)77-98-35

Сыктывкар (8212)25-95-17
Тамбов (4752)50-40-97
Тверь (4822)63-31-35
Тольятти (8482)63-91-07
Томск (3822)98-41-53
Тула (4872)33-79-87
Тюмень (3452)66-21-18
Улан-Удэ (3012)59-97-51
Ульяновск (8422)24-23-59
Уфа (347)229-48-12
Хабаровск (4212)92-98-04
Чебоксары (8352)28-53-07
Челябинск (351)202-03-61
Череповец (8202)49-02-64
Чита (3022)38-34-83
Якутск (4112)23-90-97
Ярославль (4852)69-52-93

Россия +7(495)268-04-70

Казахстан +7(7172)727-132

Киргизия +996(312)96-26-47

<https://opti.nt-rt.ru> || opti@nt-rt.ru