

Алматы (7273)495-231
Ангарск (3955)60-70-56
Архангельск (8182)63-90-72
Астрахань (8512)99-46-04
Барнаул (3852)73-04-60
Белгород (4722)40-23-64
Благовещенск (4162)22-76-07
Брянск (4832)59-03-52
Владивосток (423)249-28-31
Владикавказ (8672)28-90-48
Владимир (4922)49-43-18
Волгоград (844)278-03-48
Вологда (8172)26-41-59
Воронеж (473)204-51-73
Екатеринбург (343)384-55-89
Иваново (4932)77-34-06
Ижевск (3412)26-03-58
Иркутск (395)279-98-46
Казань (843)206-01-48

Калининград (4012)72-03-81
Калуга (4842)92-23-67
Кемерово (3842)65-04-62
Киров (8332)68-02-04
Коломна (4966)23-41-49
Кострома (4942)77-07-48
Краснодар (861)203-40-90
Красноярск (391)204-63-61
Курган (3522)50-90-47
Курск (4712)77-13-04
Липецк (4742)52-20-81
Магнитогорск (3519)55-03-13
Москва (495)268-04-70
Мурманск (8152)59-64-93
Набережные Челны (8552)20-53-41
Нижний Новгород (831)429-08-12
Новокузнецк (3843)20-46-81
Новосибирск (383)227-86-73
Ноябрьск (3496)41-32-12

Омск (3812)21-46-40
Орел (4862)44-53-42
Оренбург (3532)37-68-04
Пенза (8412)22-31-16
Пермь (342)205-81-47
Петрозаводск (8142)55-98-37
Псков (8112)59-10-37
Ростов-на-Дону (863)308-18-15
Рязань (4912)46-61-64
Самара (846)206-03-16
Санкт-Петербург (812)309-46-40
Саранск (8342)22-96-24
Саратов (845)249-38-78
Севастополь (8692)22-31-93
Симферополь (3652)67-13-56
Смоленск (4812)29-41-54
Сочи (862)225-72-31
Ставрополь (8652)20-65-13
Сургут (3462)77-98-35

Сыктывкар (8212)25-95-17
Тамбов (4752)50-40-97
Тверь (4822)63-31-35
Тольятти (8482)63-91-07
Томск (3822)98-41-53
Тула (4872)33-79-87
Тюмень (3452)66-21-18
Улан-Удэ (3012)59-97-51
Ульяновск (8422)24-23-59
Уфа (347)229-48-12
Хабаровск (4212)92-98-04
Чебоксары (8352)28-53-07
Челябинск (351)202-03-61
Череповец (8202)49-02-64
Чита (3022)38-34-83
Якутск (4112)23-90-97
Ярославль (4852)69-52-93

Россия +7(495)268-04-70

Казахстан +7(7172)727-132

Киргизия +996(312)96-26-47

<https://opti.nt-rt.ru> || opti@nt-rt.ru

РАСХОДОМЕРЫ МАССОВЫЕ OPTIMASS 1400



OPTIMASS 1400



- Стандартный прямотрубный расходомер с оптимальным соотношением «цена-качество»
- Условный диаметр (измерительного участка): 15...50 мм (размер присоединения DN 15...100)
- Рабочее давление до 10 МПа
- Рабочая температура: -40...+130°C
- Температура окружающей среды: -60...+65°C
-60...+60°C (для компактной версии)
- Степень пылевлагозащиты IP66/67

| | |
|----------------------------|--|
| Погрешность измерения | Жидкость: $\pm 0,15\%$ |
| | Газ: $\pm 0,35\%$ |
| | Плотность: $\pm 2 \text{ кг/м}^3$ ($\pm 0,5 \text{ кг/м}^3$) |
| Диапазон измерения | 480...170000 кг/ч |
| Выходные сигналы | Токовый, импульсный/частотный, состояния |
| Входные сигналы | Бинарный |
| Коммуникационные протоколы | HART [®] , FOUNDATION Fieldbus, Profibus PA/DP, Modbus, PROFINET [®] |
| Электропитание | 100...230 В |

Условия монтажа:

| | |
|--------------------------|----------------------|
| Направление потока | Во всех направлениях |
| Прямой участок на входе | Не требуется |
| Прямой участок на выходе | Не требуется |

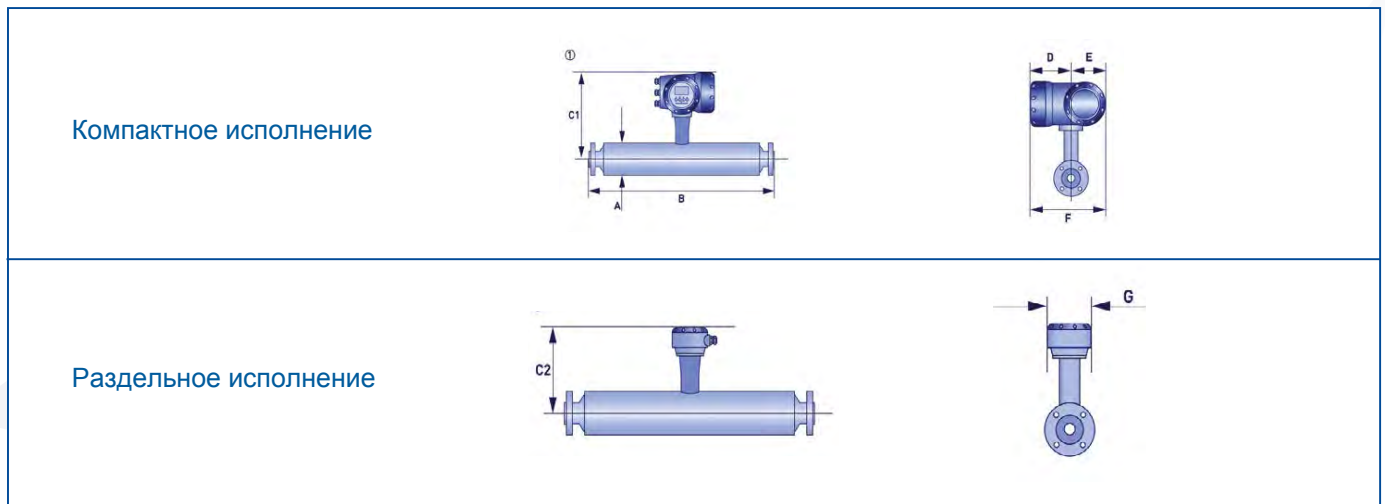
Таблица расходов:

| Измерительная труба | Максимальный расход (кг/ч) |
|---------------------|----------------------------|
| S15 | 6500 |
| S25 | 27000 |
| S40 | 80000 |
| S50 | 170000 |

Материалы:

| | |
|---|--|
| Измерительная труба | Нержавеющая сталь UNS S31803 (1.4462) |
| Соединительная муфта | Нержавеющая сталь 316 / 316L (CF3M / 1.4409) с двойной сертификацией |
| Фланцы | Нержавеющая сталь 316 / 316L (1.4401 / 1.4404) с двойной сертификацией |
| Вторичная оболочка | Нержавеющая сталь 304 / 304L (1.4301 / 1.4307) с двойной сертификацией |
| | Опционально доступная нержавеющая сталь 316 / 316L (1.4401 / 1.4404) с двойной сертификацией |
| Исполнение с обогревающим кожухом | |
| Обогревающий кожух | Нержавеющая сталь 316L (1.4404) |
| | Наружный цилиндр контактирует с теплоносителем |
| Все исполнения | |
| Корпус электроники первичного преобразователя | Нержавеющая сталь 316L (1.4409) / Алюминиевый сплав с лакокрасочным покрытием |
| Клеммная коробка (раздельное исполнение) | |

Габаритные размеры и масса:



Вес прибора (все фланцы)

| Версия прибора | Материал | вес / кг | | | |
|-------------------|-------------------|----------|------|------|------|
| | | S15 | S25 | S40 | S50 |
| Компактная версия | Алюминий | 13,5 | 16,5 | 29,5 | 57,5 |
| | Нержавеющая сталь | 18,8 | 21,8 | 34,8 | 62,8 |
| Раздельная версия | Алюминий | 11,5 | 14,5 | 25,5 | 51,5 |
| | Нержавеющая сталь | 12,4 | 15,4 | 26,4 | 52,4 |

Измерительная труба из нержавеющей стали

| | Габаритные размеры / мм | | | |
|------------------------|-------------------------|-------|-------|-------|
| | S15 | S25 | S40 | S50 |
| A | 101,6 | 114,3 | 168,3 | 219,1 |
| C1 (компактная версия) | 311 | 317 | 344 | 370 |
| C2 (раздельная версия) | 213 | 237 | 264 | 290 |
| D | 160 | | | |
| E | 60 | | | |
| F | 123,5 | | | |
| G | 137 | | | |

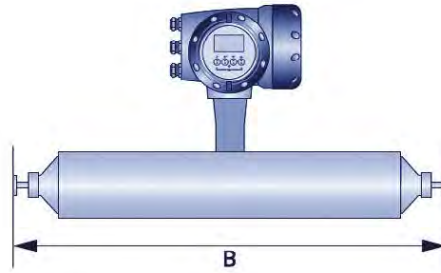
Фланцевые присоединения

| Габаритные размеры / мм | | | | | |
|-------------------------|-----|-----|-----|-----|-----|
| S15 | | S25 | | S40 | S50 |
| PN40 | | | | | |
| DN15 | 498 | - | - | - | |
| DN25 | 503 | 531 | - | - | |
| DN40 | 513 | 541 | 706 | - | |
| DN50 | - | 547 | 712 | 862 | |
| DN80 | - | - | 732 | 882 | |
| DN100 | - | - | - | 896 | |
| PN63 | | | | | |
| DN50 | - | - | 740 | 890 | |
| DN80 | - | - | - | 910 | |
| PN100 | | | | | |
| DN15 | 513 | - | - | - | |
| DN25 | 538 | 567 | - | - | |
| DN40 | - | 575 | 740 | - | |
| DN50 | - | - | 752 | 902 | |
| DN80 | - | - | - | 922 | |
| ASME 150 | | | | | |
| ½" | 518 | - | - | - | |
| ¾" | 528 | - | - | - | |
| 1" | 534 | 563 | - | - | |
| 1½" | - | 575 | 740 | - | |
| 2" | - | 579 | 744 | 894 | |
| 3" | - | - | 756 | 906 | |
| 4" | - | - | - | 920 | |



| S15 | | S25 | | S40 | | S50 | |
|----------|-----|-----|-----|-----|---|-----|---|
| ASME 300 | | | | | | | |
| 1/2" | 528 | - | - | - | - | - | - |
| 3/4" | 538 | - | - | - | - | - | - |
| 1" | 546 | 575 | - | - | - | - | - |
| 1 1/2" | - | 589 | 754 | - | - | - | - |
| 2" | - | - | 756 | 906 | - | - | - |
| 3" | - | - | - | 926 | - | - | - |
| ASME 600 | | | | | | | |
| 1/2" | 541 | - | - | - | - | - | - |
| 3/4" | 550 | - | - | - | - | - | - |
| 1" | 558 | - | - | - | - | - | - |
| 1 1/2" | - | 770 | 754 | - | - | - | - |
| 2" | - | 774 | 756 | 926 | - | - | - |
| 3" | - | - | - | 944 | - | - | - |

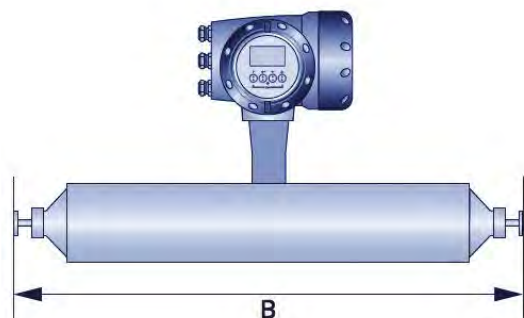
Гигиенические исполнения



Габаритные размеры / мм

| | S15 | S25 | S40 | S50 |
|----------------------------|-----|-----|-----|-----|
| Tri-clover | | | | |
| 1" | 487 | - | - | - |
| 1½" | - | 534 | - | - |
| 2" | - | - | 691 | - |
| 3" | - | - | - | 832 |
| Tri-clamp DIN 32676 | | | | |
| DN10 | - | - | - | - |
| DN15 | - | - | - | - |
| DN25 | 468 | - | - | - |
| DN40 | - | 515 | - | - |
| DN50 | - | - | 677 | - |
| DN80 | - | - | - | 836 |
| Tri-clamp ISO 2852 | | | | |
| 1" | 473 | - | - | - |
| 1½" | - | 502 | - | - |
| 2" | - | - | 667 | - |
| 3" | - | - | - | 817 |
| DIN 11864-2 Форма А | | | | |
| DN25 | 505 | - | - | - |
| DN40 | - | 562 | - | - |
| DN50 | - | - | 724 | - |
| DN80 | - | - | - | 896 |

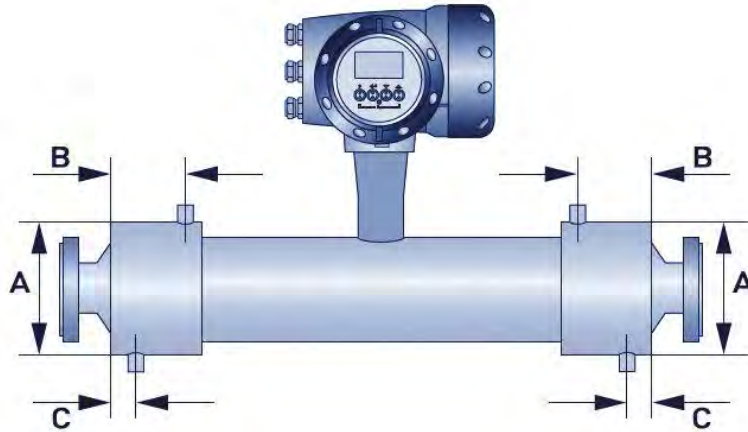
Гигиенические присоединения: варианты адаптеров (с наружной резьбой)



Габаритные размеры / мм

| | S15 | S25 | S40 | S50 |
|-------------------------------------|-----|-----|-----|-----|
| Наружная резьба по DIN 11851 | | | | |
| DN25 | 483 | - | - | - |
| DN40 | - | 538 | - | - |
| DN50 | - | - | 704 | - |
| DN80 | - | - | - | 870 |
| Наружная резьба SMS | | | | |
| 1" | 474 | - | - | - |
| 1½" | - | 537 | - | - |
| 2" | - | - | 694 | - |
| 3" | - | - | - | 837 |
| Наружная резьба IDF/ISS | | | | |
| 1" | 487 | - | - | - |
| 1½" | - | 534 | - | - |
| 2" | - | - | 691 | - |
| 3" | - | - | - | 832 |
| Наружная резьба RJT | | | | |
| DN25 | 498 | - | - | - |
| DN40 | - | 545 | - | - |
| DN50 | - | - | 702 | - |
| DN80 | - | - | - | 843 |

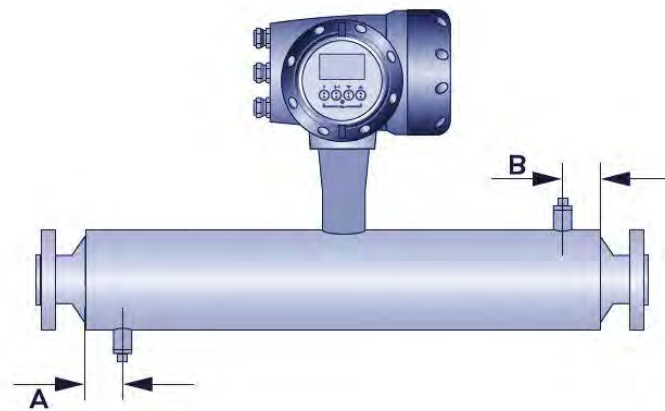
Исполнение с обогревающим кожухом



Габаритные размеры / мм

| | S15 | S25 | S40 | S50 |
|-------------------------------------|----------------|--------|--------|--------|
| Типоразмер для обогревающего кожуха | 12 мм (ERMETO) | | | 25 |
| A | 115 ±1 | 142 ±1 | 206 ±1 | 254 ±1 |
| B | 51 | 55 | 90 | 105 |
| C | 20 | | | 26 |

Отверстия для промывки



Габаритные размеры / мм

| | S15 | S25 | S40 | S50 |
|---|----------------|-----|---------|-----|
| | 12 мм (ERMETO) | | 25 | |
| A | 55 ±1,0 | | 65 ±1,0 | |
| B | 55 ±1,0 | | 65 ±1,0 | |

Алматы (7273)495-231
Ангарск (3955)60-70-56
Архангельск (8182)63-90-72
Астрахань (8512)99-46-04
Барнаул (3852)73-04-60
Белгород (4722)40-23-64
Благовещенск (4162)22-76-07
Брянск (4832)59-03-52
Владивосток (423)249-28-31
Владикавказ (8672)28-90-48
Владимир (4922)49-43-18
Волгоград (844)278-03-48
Вологда (8172)26-41-59
Воронеж (473)204-51-73
Екатеринбург (343)384-55-89
Иваново (4932)77-34-06
Ижевск (3412)26-03-58
Иркутск (395)279-98-46
Казань (843)206-01-48

Калининград (4012)72-03-81
Калуга (4842)92-23-67
Кемерово (3842)65-04-62
Киров (8332)68-02-04
Коломна (4966)23-41-49
Кострома (4942)77-07-48
Краснодар (861)203-40-90
Красноярск (391)204-63-61
Курган (3522)50-90-47
Курск (4712)77-13-04
Липецк (4742)52-20-81
Магнитогорск (3519)55-03-13
Москва (495)268-04-70
Мурманск (8152)59-64-93
Набережные Челны (8552)20-53-41
Нижний Новгород (831)429-08-12
Новокузнецк (3843)20-46-81
Новосибирск (383)227-86-73
Ноябрьск (3496)41-32-12

Омск (3812)21-46-40
Орел (4862)44-53-42
Оренбург (3532)37-68-04
Пенза (8412)22-31-16
Пермь (342)205-81-47
Петрозаводск (8142)55-98-37
Псков (8112)59-10-37
Ростов-на-Дону (863)308-18-15
Рязань (4912)46-61-64
Самара (846)206-03-16
Санкт-Петербург (812)309-46-40
Саранск (8342)22-96-24
Саратов (845)249-38-78
Севастополь (8692)22-31-93
Симферополь (3652)67-13-56
Смоленск (4812)29-41-54
Сочи (862)225-72-31
Ставрополь (8652)20-65-13
Сургут (3462)77-98-35

Сыктывкар (8212)25-95-17
Тамбов (4752)50-40-97
Тверь (4822)63-31-35
Тольятти (8482)63-91-07
Томск (3822)98-41-53
Тула (4872)33-79-87
Тюмень (3452)66-21-18
Улан-Удэ (3012)59-97-51
Ульяновск (8422)24-23-59
Уфа (347)229-48-12
Хабаровск (4212)92-98-04
Чебоксары (8352)28-53-07
Челябинск (351)202-03-61
Череповец (8202)49-02-64
Чита (3022)38-34-83
Якутск (4112)23-90-97
Ярославль (4852)69-52-93

Россия +7(495)268-04-70

Казахстан +7(7172)727-132

Киргизия +996(312)96-26-47

<https://opti.nt-rt.ru> || opti@nt-rt.ru