

Алматы (7273)495-231  
Ангарск (3955)60-70-56  
Архангельск (8182)63-90-72  
Астрахань (8512)99-46-04  
Барнаул (3852)73-04-60  
Белгород (4722)40-23-64  
Благовещенск (4162)22-76-07  
Брянск (4832)59-03-52  
Владивосток (423)249-28-31  
Владикавказ (8672)28-90-48  
Владимир (4922)49-43-18  
Волгоград (844)278-03-48  
Вологда (8172)26-41-59  
Воронеж (473)204-51-73  
Екатеринбург (343)384-55-89  
Иваново (4932)77-34-06  
Ижевск (3412)26-03-58  
Иркутск (395)279-98-46  
Казань (843)206-01-48

Калининград (4012)72-03-81  
Калуга (4842)92-23-67  
Кемерово (3842)65-04-62  
Киров (8332)68-02-04  
Коломна (4966)23-41-49  
Кострома (4942)77-07-48  
Краснодар (861)203-40-90  
Красноярск (391)204-63-61  
Курган (3522)50-90-47  
Курск (4712)77-13-04  
Липецк (4742)52-20-81  
Магнитогорск (3519)55-03-13  
Москва (495)268-04-70  
Мурманск (8152)59-64-93  
Набережные Челны (8552)20-53-41  
Нижний Новгород (831)429-08-12  
Новокузнецк (3843)20-46-81  
Новосибирск (383)227-86-73  
Ноябрьск (3496)41-32-12

Омск (3812)21-46-40  
Орел (4862)44-53-42  
Оренбург (3532)37-68-04  
Пенза (8412)22-31-16  
Пермь (342)205-81-47  
Петрозаводск (8142)55-98-37  
Псков (8112)59-10-37  
Ростов-на-Дону (863)308-18-15  
Рязань (4912)46-61-64  
Самара (846)206-03-16  
Санкт-Петербург (812)309-46-40  
Саранск (8342)22-96-24  
Саратов (845)249-38-78  
Севастополь (8692)22-31-93  
Симферополь (3652)67-13-56  
Смоленск (4812)29-41-54  
Сочи (862)225-72-31  
Ставрополь (8652)20-65-13  
Сургут (3462)77-98-35

Сыктывкар (8212)25-95-17  
Тамбов (4752)50-40-97  
Тверь (4822)63-31-35  
Тольятти (8482)63-91-07  
Томск (3822)98-41-53  
Тула (4872)33-79-87  
Тюмень (3452)66-21-18  
Улан-Удэ (3012)59-97-51  
Ульяновск (8422)24-23-59  
Уфа (347)229-48-12  
Хабаровск (4212)92-98-04  
Чебоксары (8352)28-53-07  
Челябинск (351)202-03-61  
Череповец (8202)49-02-64  
Чита (3022)38-34-83  
Якутск (4112)23-90-97  
Ярославль (4852)69-52-93

Россия +7(495)268-04-70

Казахстан +7(7172)727-132

Киргизия +996(312)96-26-47

<https://opti.nt-rt.ru> || [opti@nt-rt.ru](mailto:opti@nt-rt.ru)

## РАСХОДОМЕРЫ ЭЛЕКТРОМАГНИТНЫЕ ОРТИFLUX 7300





## OPTIFLUX 7300

- С керамической футеровкой и ёмкостными электродами, не контактирующими с измеряемой средой
- Условный диаметр: 25...100 мм
- Рабочее давление до 4 МПа (выше по заказу)
- Рабочая температура: -40...+100°C
- Температура окружающей среды: -40...+65°C
- Степень пылевлагозащиты IP66/67

	OPTIFLUX 7000 + IFC 300 C/CAP	
	 бесфланцевое («сэндвич») исполнение	 фланцевое исполнение
Технологические присоединения EN 1092-1	DN100 PN 16, DN25...80: PN 40	DN100 PN 16, DN25...80: PN 40
	Опционально: DN100 PN 25	
Технологические присоединения ASME B16.5	1...4": 150 lb	1...4": 150 lb
	Опционально: 1...4": 300 lb	Опционально: 1...3": 300 lb
Погрешность измерения	от ±0,5%	
Электропроводность	от 0,05 мкСм/см (вода от 1 мкСм/см)	
Рабочая среда	Содержание газовых включений (по объёму) до 5%	
	Содержание твёрдых включений (по объёму) до 70%	
Выходные сигналы	Токовый, импульсный, частотный, состояния	
Входные сигналы	Сигнал управления, токовый	
Коммуникационные протоколы	HART®, FOUNDATION Fieldbus, Profibus PA/DP, Modbus, PROFINET®	
Электропитание	100...230 В пер. тока, 12...24 В пост. тока, 24 В пер./пост. тока	

## Условия монтажа

Направление потока	Прямое и обратное
Прямой участок на входе	не менее 5 DN (без нарушения профиля потока)
	не менее 10 DN (после регулирующего клапана и двойного отвода 2 x 90°)
Прямой участок на выходе	не менее 2 DN

## Материалы

Корпус первичного преобразователя	«сэндвич»-версия: нержавеющая сталь AISI 304 (1.4306)
	Фланцевая версия: нержавеющая сталь AISI 316 (1.4408)
Измерительная труба	Керамика
Измерительные электроды	Бесконтактные, емкостные
Заземляющие кольца (для «сэндвич»-версии)	Нержавеющая сталь, Hastelloy® C, титан, тантал
	Другие материалы по запросу.
Шпилька с гайками (для «сэндвич»-версии)	Стандартно: сталь, резиновые втулки
	Опционально: нержавеющая сталь, резиновые втулки
Уплотнительные прокладки	«сэндвич»-версия: заземляющие кольца (Hastelloy C22, нержавеющая сталь, титан) с уплотнителем из графита и PTFE
	фланцевая версия: уплотнительные кольца из PTFE
Корпус конвертера сигналов	Стандартно: литой алюминий с полиуретановым покрытием
	Опционально: нержавеющая сталь 316 L (1,4408)

## Габаритные размеры и масса

Бесфланцевое («сэндвич») исполнение		$a = 155 \text{ мм} / 6,1''$
		$b = 230 \text{ мм} / 9,1''^*$
		$c = 260 \text{ мм} / 10,2''$
		Общая высота = $H + a$
Фланцевое исполнение		$a = 155 \text{ мм} / 6,1''$
		$b = 230 \text{ мм} / 9,1''^*$
		$c = 260 \text{ мм} / 10,2''$
		Общая высота = $H + a$

\* – размер может варьироваться в зависимости от используемых кабельных вводов

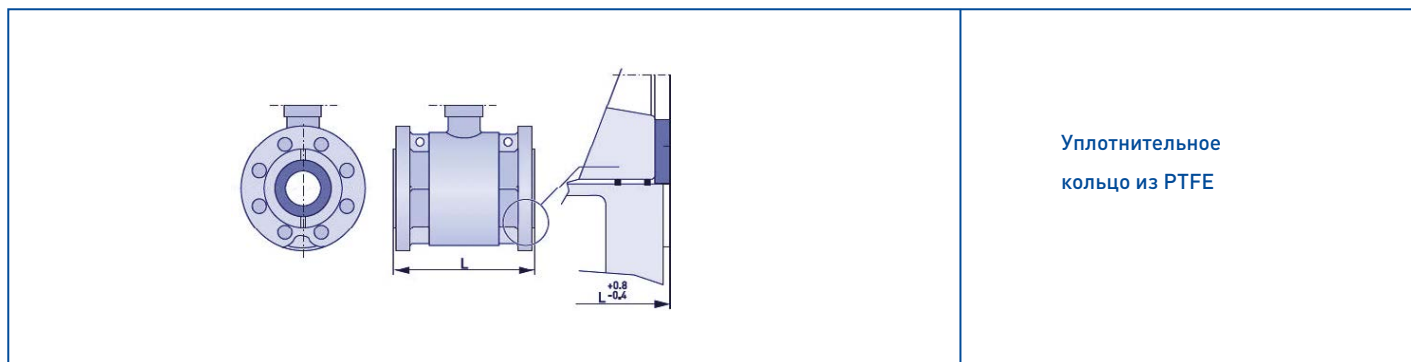
## Бесфланцевое («сэндвич») исполнение

	Уплотняющие прокладки
--	-----------------------

EN 1092-1 DN, мм	Габаритные размеры / мм						Масса, кг
	L *	H	W	D	d1	d4	
25	58	116	68	20	26	46	1,6
40	83	131	83	30	39	62	2,4
50	103	149	101	40	51	74	2,9
80	153	181	133	60	80	106	6,4
100	203	206	158	80	101	133	8,8

\* – Общая установочная длина расходомера без заземляющих колец; только размер L.

## Фланцевое исполнение



Элементы конструкции DN25...100 EN 1092-1

DN, мм	Габаритные размеры / мм				Масса, кг
	L	H	W	D	
25	150	143	115	20	4
40	150	168	150	30	6
50	200	184	165	40	9
80	200	217	200	60	15
100	250	242	220	80	21

## ASME B 16.5

Типоразмер, дюйм	150 lb				300 lb			
	Габаритные размеры, дюйм			Масса, фунт	Габаритные размеры, дюйм			Масса / фунт
	L	H	W		L	H	W	
1/2"	5,91	5	3,74	1,36	-	-	-	-
1"	5,91	5,63	4,53	1,81	5,91	5,91	4,92	8,8
1 1/2"	5,91	6,61	5,91	2,72	невозможно из-за гайки ASTM			
2"	7,87	7,24	6,5	4,08	7,87	7,20	6,50	22,9
3"	7,87	8,54	7,87	6,8	7,87	8,86	8,27	40,6
4"	9,84	9,76	9,25	9,52	-	-	-	-
6"	232 *	10,43	13,98	16,78	-	-	-	-
8"	145 *	12,4	15,59	24,03	-	-	-	-
10"	145 *	14,37	18,03	39,45	-	-	-	-

\* – установочная длина: L + 2 x 0,12" + 2 x толщины прокладки (расходомер с защитными и заземляющими кольцами)

Алматы (7273)495-231  
Ангарск (3955)60-70-56  
Архангельск (8182)63-90-72  
Астрахань (8512)99-46-04  
Барнаул (3852)73-04-60  
Белгород (4722)40-23-64  
Благовещенск (4162)22-76-07  
Брянск (4832)59-03-52  
Владивосток (423)249-28-31  
Владикавказ (8672)28-90-48  
Владимир (4922)49-43-18  
Волгоград (844)278-03-48  
Вологда (8172)26-41-59  
Воронеж (473)204-51-73  
Екатеринбург (343)384-55-89  
Иваново (4932)77-34-06  
Ижевск (3412)26-03-58  
Иркутск (395)279-98-46  
Казань (843)206-01-48

Калининград (4012)72-03-81  
Калуга (4842)92-23-67  
Кемерово (3842)65-04-62  
Киров (8332)68-02-04  
Коломна (4966)23-41-49  
Кострома (4942)77-07-48  
Краснодар (861)203-40-90  
Красноярск (391)204-63-61  
Курган (3522)50-90-47  
Курск (4712)77-13-04  
Липецк (4742)52-20-81  
Магнитогорск (3519)55-03-13  
Москва (495)268-04-70  
Мурманск (8152)59-64-93  
Набережные Челны (8552)20-53-41  
Нижний Новгород (831)429-08-12  
Новокузнецк (3843)20-46-81  
Новосибирск (383)227-86-73  
Ноябрьск (3496)41-32-12

Омск (3812)21-46-40  
Орел (4862)44-53-42  
Оренбург (3532)37-68-04  
Пенза (8412)22-31-16  
Пермь (342)205-81-47  
Петрозаводск (8142)55-98-37  
Псков (8112)59-10-37  
Ростов-на-Дону (863)308-18-15  
Рязань (4912)46-61-64  
Самара (846)206-03-16  
Санкт-Петербург (812)309-46-40  
Саранск (8342)22-96-24  
Саратов (845)249-38-78  
Севастополь (8692)22-31-93  
Симферополь (3652)67-13-56  
Смоленск (4812)29-41-54  
Сочи (862)225-72-31  
Ставрополь (8652)20-65-13  
Сургут (3462)77-98-35

Сыктывкар (8212)25-95-17  
Тамбов (4752)50-40-97  
Тверь (4822)63-31-35  
Тольятти (8482)63-91-07  
Томск (3822)98-41-53  
Тула (4872)33-79-87  
Тюмень (3452)66-21-18  
Улан-Удэ (3012)59-97-51  
Ульяновск (8422)24-23-59  
Уфа (347)229-48-12  
Хабаровск (4212)92-98-04  
Чебоксары (8352)28-53-07  
Челябинск (351)202-03-61  
Череповец (8202)49-02-64  
Чита (3022)38-34-83  
Якутск (4112)23-90-97  
Ярославль (4852)69-52-93

Россия +7(495)268-04-70

Казахстан +7(7172)727-132

Киргизия +996(312)96-26-47

<https://opti.nt-rt.ru> || [opti@nt-rt.ru](mailto:opti@nt-rt.ru)