

Алматы (7273)495-231
Ангарск (3955)60-70-56
Архангельск (8182)63-90-72
Астрахань (8512)99-46-04
Барнаул (3852)73-04-60
Белгород (4722)40-23-64
Благовещенск (4162)22-76-07
Брянск (4832)59-03-52
Владивосток (423)249-28-31
Владикавказ (8672)28-90-48
Владимир (4922)49-43-18
Волгоград (844)278-03-48
Вологда (8172)26-41-59
Воронеж (473)204-51-73
Екатеринбург (343)384-55-89
Иваново (4932)77-34-06
Ижевск (3412)26-03-58
Иркутск (395)279-98-46
Казань (843)206-01-48

Калининград (4012)72-03-81
Калуга (4842)92-23-67
Кемерово (3842)65-04-62
Киров (8332)68-02-04
Коломна (4966)23-41-49
Кострома (4942)77-07-48
Краснодар (861)203-40-90
Красноярск (391)204-63-61
Курган (3522)50-90-47
Курск (4712)77-13-04
Липецк (4742)52-20-81
Магнитогорск (3519)55-03-13
Москва (495)268-04-70
Мурманск (8152)59-64-93
Набережные Челны (8552)20-53-41
Нижний Новгород (831)429-08-12
Новокузнецк (3843)20-46-81
Новосибирск (383)227-86-73
Ноябрьск(3496)41-32-12

Омск (3812)21-46-40
Орел (4862)44-53-42
Оренбург (3532)37-68-04
Пенза (8412)22-31-16
Пермь (342)205-81-47
Петрозаводск (8142)55-98-37
Псков (8112)59-10-37
Ростов-на-Дону (863)308-18-15
Рязань (4912)46-61-64
Самара (846)206-03-16
Санкт-Петербург (812)309-46-40
Саранск (8342)22-96-24
Саратов (845)249-38-78
Севастополь (8692)22-31-93
Симферополь (3652)67-13-56
Смоленск (4812)29-41-54
Сочи (862)225-72-31
Ставрополь (8652)20-65-13
Сургут (3462)77-98-35

Сыктывкар (8212)25-95-17
Тамбов (4752)50-40-97
Тверь (4822)63-31-35
Тольятти (8482)63-91-07
Томск (3822)98-41-53
Тула (4872)33-79-87
Тюмень (3452)66-21-18
Улан-Удэ (3012)59-97-51
Ульяновск (8422)24-23-59
Уфа (347)229-48-12
Хабаровск (4212)92-98-04
Чебоксары (8352)28-53-07
Челябинск (351)202-03-61
Череповец (8202)49-02-64
Чита (3022)38-34-83
Якутск (4112)23-90-97
Ярославль (4852)69-52-93

Россия +7(495)268-04-70

Казахстан +7(7172)727-132

Киргизия +996(312)96-26-47

<https://opti.nt-rt.ru> || opti@nt-rt.ru

ДАТЧИКИ ДАВЛЕНИЯ ОПТИВАР Р 1010





OPTIBAR P 1010 Технические данные

Преобразователь давления со скрытой мембраной для общих применений

- Разнообразие вариантов благодаря модульной конструкции
- Диапазоны измерения до 600 бар / 8700 фунт/кв.дюйм
- Высокая стойкость к перегрузкам и температурам

1.1 Универсальный преобразователь давления для общих применений

Преобразователь давления **OPTIBAR P 1010** был разработан для общих применений в области промышленных измерений. Его мембрана из нержавеющей стали 1.4435 / AISI 316L характеризуется хорошей устойчивостью против коррозии во многих промышленных процессах.

Модульная конструкция прибора позволяет комбинировать различные технологические присоединения, диапазоны давления и варианты электрических подключений, обеспечивая тем самым соответствие требованиям практически для всех промышленных применений.



① Присоединение G1/2 EN 837 с разъёмом M12

② Присоединение G1/2 DIN 3852 с отверстием 10 мм и со штекером по ISO 4400 с кабельным разъёмом

Отличительные особенности

- Полностью сварная ячейка для измерения давления с мембраной из нержавеющей стали 1.4435 / AISI 316L
- Погрешность, отклонение от кривой: $\pm 0,25\%$
- Высокая температурная стабильность в нулевой точке
- Диапазон измерения: 0,1...600 бар / 4...8700 фунт/кв.дюйм
- Модульная конструкция
- Степень пылевлагозащиты до IP67

Отрасли промышленности

- Машиностроение и производство промышленного оборудования
- Технологии защиты окружающей среды
- Энергетика
- Автоматизация производства
- Гидравлические и пневматические системы
- Насосы и компрессоры

Области применения

- Измерение абсолютного и избыточного давления газов и жидкостей

1.2 Опции и модификации



Разъём M12 с технологическим присоединением ISO 228 G1/2 EN 837



Штекер клапана и кабельный разъём по ISO 4400 с технологическим присоединением ISO 228 G1/2 DIN 3852 и дополнительным отверстием 10 мм

2.1 Технические характеристики

- Приведенные ниже данные распространяются на общие случаи применения. Если требуются данные, имеющие отношение к конкретной рабочей позиции, следует обратиться в региональное представительство нашей фирмы.
- Дополнительная информация (сертификаты, специализированный инструментарий, программное обеспечение...) и полный пакет документации на изделие доступны для загрузки бесплатно с Интернет-сайта (в разделе "Downloadcenter" - "Документация и ПО").

Измерительная система

Принцип измерения	Пьезорезистивная измерительная ячейка
Область применения	Измерение избыточного и абсолютного давления газов и жидкостей
Диапазон измерения	Фиксированный 0,1...600 бар / 1,5...8700 фунт/кв.дюйм; смотрите также главу "Диапазоны измерения"

Точность измерений

Условия поверки	Рабочий продукт: воздух
	Температура: температура окружающей среды
	Давление воздуха: 1013 мбар / 14,7 фунт/кв.дюйм
	Номинальное положение: вертикальное, отверстие отбора давления снизу
	Напряжение питания 24 В пост. тока
Тип давления	Избыточное давление / абсолютное давление
Погрешность измерения в соответствии с IEC 60770 (отклонение от кривой) (Гистерезис, нелинейность, невоспроизводимость)	Номинальное давление (P_N) < 0,4 бар / 5,8 фунт/кв.дюйм: $\leq \pm 0,5\%$ от верхнего предельного значения диапазона
	Номинальное давление (P_N) $\geq 0,4$ бар / 5,8 фунт/кв.дюйм: $\leq \pm 0,25\%$ от верхнего предельного значения диапазона (URL = Верхний предел диапазона)
Температура окружающей среды оказывает влияние на нулевую точку и диапазон измерения	$\leq \pm 0,75\%$ от верхнего предела измерений в скомпенсированном диапазоне - 20...+85°C / -4...+185°F
Долговременная стабильность	$\leq \pm 0,1\%$ от верхнего предельного значения диапазона в течение одного года при условиях поверки
Время установления показания	≤ 10 мс (T90)
Устойчивость к воздействию вакуума	$P_N \geq 1$ бар / 14,5 фунт/кв.дюйм: устойчив к вакууму $P_N < 1$ бар / 14,5 фунт/кв.дюйм: по запросу

Рабочие условия

Температура	
Номинальная температура	-20...+85°C / -4...+185°F
Температура окружающей среды	-40...+85°C / -40...+185°F
	Ex i, зона 0: -20...+60°C / -4...+140°F при $p_{абс} = 0,8...1,1$ бар
	Ex i, начиная от зоны 1: -20...+70°C / -4...+158°F
Температура хранения	-40...+100°C / -40...+212°F
Рабочая температура	-40...+125°C / -40...+257°F

Прочие условия	
Степень пылевлагозащиты в соответствии с IEC 529 / EN 60529	Разъём M16 ISO 4400: IP65
	Разъём M12 x 1, 4-контактный; IP67

Условия монтажа

Монтажное положение	Любое - заводская калибровка выполняется в положении с отверстием отбора давления снизу.
Габаритные размеры	По дополнительным данным смотрите главу "Габаритные размеры и вес".
Вес	Мин. 140 г / 0,31 фунт (в зависимости от отверстия отбора давления)

Материалы

Корпус	Нержавеющая сталь 1.4404 / AISI 316L
Жидкий наполнитель	Кремнийорганическая жидкость
Компоненты, контактирующие с измеряемой средой	
Отверстие отбора давления	Нержавеющая сталь 1.4404 / AISI 316L
Разделительная мембрана	Нержавеющая сталь 1.4435 / AISI 316L
Уплотнение	FKM, EPDM ($P_N \leq 160$ бар)

Технологические присоединения

Резьба	Резьбовое соединение ANSI 1/2 NPT-наружное, Резьбовое соединение ANSI 1/4 NPT-наружное,
	Резьбовое соединение ISO 228 G1/2"; DIN 3852, Резьбовое соединение ISO 228 G1/2"; EN 837-1, Резьбовое соединение ISO 228 G1/2", отверстие 10 мм; DIN 3852, Резьбовое соединение ISO 228 G1/4"; EN 837-1, Резьбовое соединение ISO 228 G1/4"; DIN 3852

Электрическое подключение

Выходной сигнал	Токовый выход 4...20 мА; 2-проводное подключение
Напряжение питания	Стандартно: $U_b = 10...32$ В пост. тока
	Ex i: $U_b = 10 \dots 28$ В пост. тока
Максимальные значения безопасности (Ex i)	$U_{вх.} = 28$ В, $I_{вх.} = 93$ мА, $P_{вх.} = 660$ мВт, $C_{вх.} \approx 0$ нФ, $L_{вх.} \approx 0$ мкГн; Максимальная внутренняя ёмкость клемм питания по отношению к корпусу составляет 27 нФ.
Нагрузка	$R_{нагр. макс.} \leq (U_b - U_{b мин.}) / 0,02$ А [Ом]
Защита от короткого замыкания	Постоянно
Защита от обратной полярности	Обратная полярность подключения не приведёт к повреждению устройства, но и работать устройство не будет.
Колебания	Питание: 0,05% от верхнего предела измерений / 10 В Нагрузка: 0,05% от верхнего предела измерений / 1 кОм
Электрическое подключение	Разъём M16 ISO 4400
	Разъём M12 x 1, 4-контактный

Допуски и сертификаты

CE	Устройство соответствует нормативным требованиям директив ЕС. Изготовитель подтверждает соответствие требованиям нанесением маркировки CE.
Электромагнитная совместимость (ЭМС) согласно EN 61326-1:2013	Директива по ЭМС: 2014/30/EU
	Более подробные данные представлены с соответствующем сертификате соответствия.
Директива об оборудовании, работающем под давлением	2014/68/EU
Взрывозащита	
ATEX	II 1G Ex ia IIC T4 Ga или II 1D Ex ia IIIC T 85°C Da
IECEX	Ex ia IIC T4 Ga или Ex ia IIIC T85°C Da
Другие стандарты и сертификаты	
Устойчивость к вибрации в соответствии с EN 60068-2-6	Среднеквадратичное значение 10g, (25...2000 Гц)
Устойчивость к ударным нагрузкам в соответствии с EN 60068-2-27	100g / 11 мс ($P_N \geq 60$ бар / 870 фунт/кв.дюйм)

2.2 Габаритные размеры и вес

Соединительные штекеры

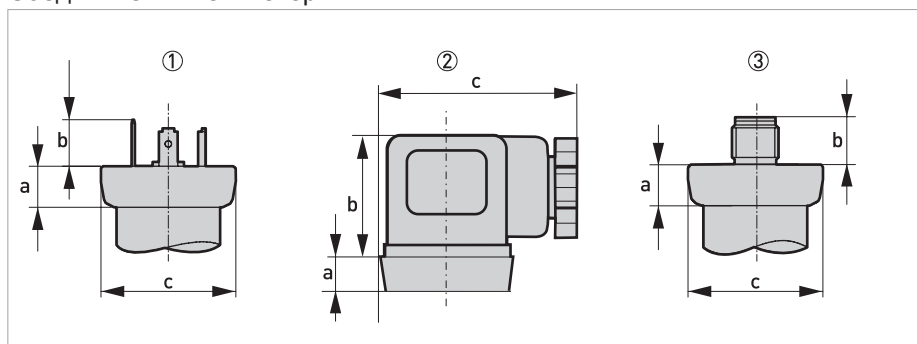


Рисунок 2-1: Размеры для соединительных штекеров

- ① ISO 4400 (кабельный разъём входит в комплект поставки)
- ② ISO 4400 (с кабельным разъёмом)
- ③ M12x1 (4-контактный)

	Габаритные размеры					
	①		②		③	
	[мм]	["]	[мм]	["]	[мм]	["]
a	10,5	0,4	10,5	0,4	10,5	0,4
b	12	0,47	33	1,3	12	∅0,39
c	∅34,5	∅1,36	50	1,97	∅34,5	∅1,36

Преобразователь давления с резьбовым присоединением (ISO 228)

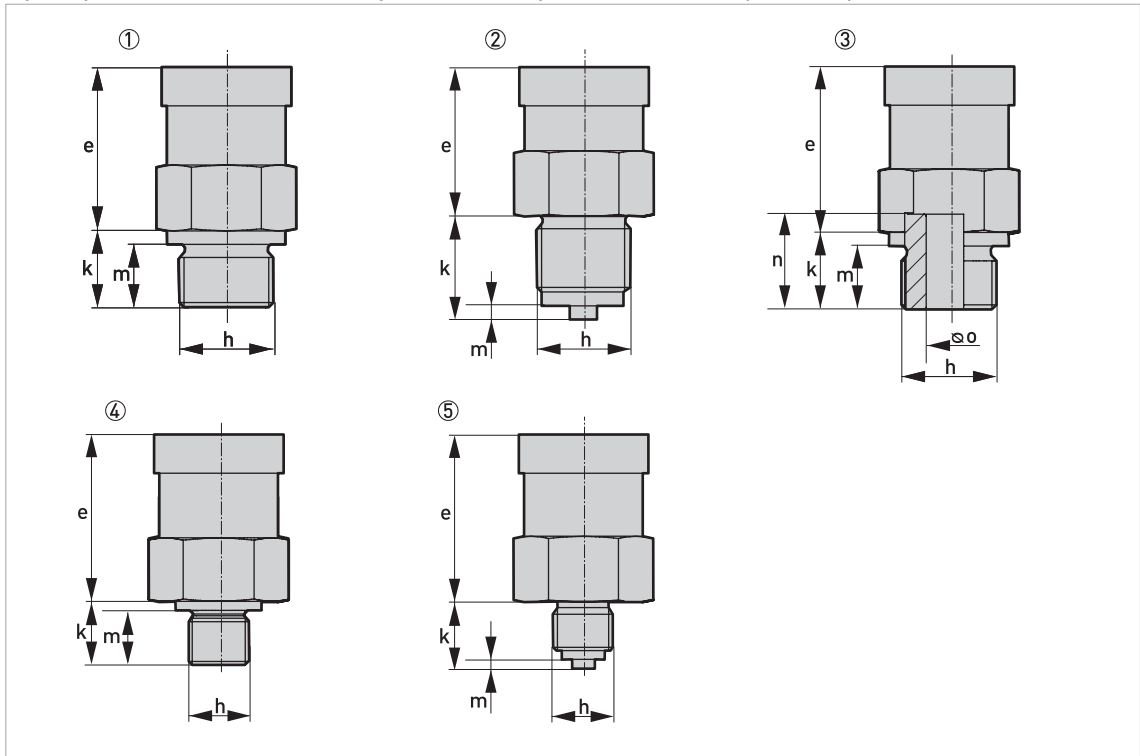


Рисунок 2-2: Размеры для преобразователя давления с резьбовым присоединением (ISO 228)

- ① G1/2 DIN 3852
- ② G1/2 EN 837
- ③ Открытое соединение G1/2 (отверстие 10 мм / 0,39")
- ④ G1/4 DIN 3852
- ⑤ G1/4 EN 837

	Габаритные размеры									
	①		②		③		④		⑤	
	[мм]	["]	[мм]	["]	[мм]	["]	[мм]	["]	[мм]	["]
e*	50	2	50	2	50	2	50	2	50	2
h	G1/2		G1/2		G1/2		G1/4		G1/4	
k	17	0,67	23	0,9	17	0,67	14	0,55	15	0,59
m	14	0,55	3	0,12	14	0,55	12	0,47	2	0,08
n	-	-	-	-	21	0,83	-	-	-	-
0	-	-	-	-	Ø10	Ø0,39	-	-	-	-
p	-	-	-	-	-	-	-	-	-	-

* PN ≥ 60 бар: длина прибора + 9 мм

Общая длина устройства складывается из длин электрического разъёма (a), корпуса преобразователя (e) и технологического присоединения (k).

Преобразователь давления с резьбовым присоединением (ANSI)

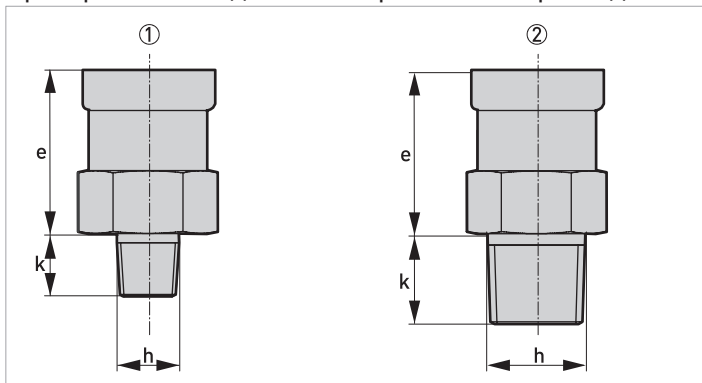


Рисунок 2-3: Размеры для преобразователя давления с резьбовым присоединением (ANSI)

- ① Резьбовое соединение ANSI 1/4 NPT-M
 ② Резьбовое соединение ANSI 1/2 NPT-M

	Габаритные размеры			
	①		②	
	[мм]	["]	[мм]	["]
e*	50	2	50	2
h	1/4 NPT		1/2 NPT	
k	14	0,55	20	0,79
r	-	-	-	-

* PN ≥ 60 бар: длина прибора + 9 мм

Общая длина устройства складывается из длин электрического разъёма (а), корпуса преобразователя (е) и технологического присоединения (к).

2.3 Диапазоны измерения

Давление в бар

Номинальное давление (изб/абс)	0,10	0,16	0,25	0,40	0,50	0,60	1	1,6
Макс. рабочее давление (MWP)	0,5	1	1	2	2	5	5	10
Предельное повышенное давление (OPL)	1,5	1,5	1,5	3	3	7,5	7,5	15

Номинальное давление (изб/абс)	2	2,5	4	5	6	10	16	25	40
Макс. рабочее давление (MWP)	10	10	20	20	40	40	80	80	105
Предельное повышенное давление (OPL)	15	15	25	25	50	50	120	120	210

Номинальное давление (изб/абс)	60	100	160	250	400	600
Макс. рабочее давление (MWP)	210	600	600	1000	1000	1000
Предельное повышенное давление (OPL)	420	1000	1000	1250	1250	1800

Давление в фунт/кв.дюйм

Номинальное давление (изб/абс)	1,45	2,32	3,63	5,80	7,5	8,70	14,5	23,2
Макс. рабочее давление (MWP)	7,3	14,5	14,5	29	29	72,5	72,5	145
Предельное повышенное давление (OPL)	21,8	21,8	21,8	43,5	43,5	108,8	108,8	217,6

Номинальное давление (изб/абс)	29	36,3	58,0	72,5	87,0	145	232,1	362,6	580
Макс. рабочее давление (MWP)	145	145	290	290	580	580	1160	1160	1523
Предельное повышенное давление (OPL)	217,6	217,6	362,6	362,6	725	725	1740	1740	3046

Номинальное давление (изб/абс)	870	1450	2321	3626	5800	8700
Макс. рабочее давление (MWP)	3046	8702	8702	14500	14500	14500
Предельное повышенное давление (OPL)	6092	14500	14500	18130	18130	26107

3.1 Указания по монтажу

Тщательно обследуйте картонную тару на наличие повреждений или признаков небрежного обращения. Проинформируйте о повреждениях перевозчика и региональный офис фирмы-изготовителя.

Сверьтесь с упаковочной ведомостью на предмет получения груза в полной комплектации в соответствии с заказанными позициями.

Обратите внимание на шильду прибора и убедитесь в том, что поставленный прибор соответствует заказанным спецификациям. Проверьте правильность напряжения питания, значение которого выбито на шильде.

3.2 Использование по назначению

Полная ответственность за использование измерительных приборов в соответствии с назначением и условиями применения, с учетом коррозионной устойчивости материалов по отношению к среде измерения, лежит исключительно на пользователе.

Производитель не несет ответственности за неисправность, которая является результатом ненадлежащего использования или применения изделия не по назначению.

Преобразователь давления **ОПТИВАР Р 1010** предназначен для измерения абсолютного и избыточного давления газов и жидкостей.

3.3 Технические ограничения

Данный прибор изготовлен для использования исключительно в рамках технических ограничений, указанных на паспортной табличке и в технических данных. Применение его в условиях, отличающихся от указанных, не разрешается и может привести к значительному риску или к возникновению аварийной ситуации. Поэтому соблюдайте указанные ограничения.

- Не превышайте максимальное рабочее давление.
- Не нарушайте установленные пределы рабочей температуры.
- Не нарушайте установленные пределы температуры окружающей среды.
- Убедитесь, что материалы, использованные для изготовления деталей, контактирующих с измеряемой средой (такие как уплотнительная прокладка, технологическое присоединение, разделительная мембрана и т.п.), устойчивы к её воздействию.

3.4 Требования к установке

Устанавливать устройство следует, когда оно не находится под давлением и отключено от сети питания.

При установке требуется соблюдать соответствующие нормативные требования по взрывозащите.

При установке вне помещений и в зонах с высокой влажностью необходимо соблюдать следующие указания:

- Чтобы исключить возможность попадания влаги в разъём, электрическое подключение устройства должно быть выполнено сразу после его установки. В ином случае предотвратить попадание влаги можно, например, используя подходящий защитный колпачок.*
- Выберите, если возможно, такой вариант монтажа, который позволяет обеспечить дренаж водяной пыли и конденсата. Не допускается длительное нахождение уплотнительных поверхностей в воде!*
- При использовании устройств с кабельными уплотнениями или кабельным выводом кабелей следует проложить таким образом, чтобы образовалась петля, обеспечивающая стекание любой жидкости, скапливающейся на кабеле.*
- Установите устройство так, чтобы оно было защищено от прямых солнечных лучей. В худшем случае прямые солнечные лучи могут вызвать превышение допустимой рабочей температуры. Это может отрицательно повлиять на функциональность устройства или нарушить её. Кроме того, это может привести к временным ошибкам измерения, если внутреннее давление устройства будет повышаться вследствие воздействия солнечных лучей.*
- При установке вне помещений там, где существует опасность удара молнии или перенапряжения, которые могут повредить устройство, рекомендуется установить подходящее реле защиты от перенапряжения между блоком питания или шкафом управления и устройством.*
- Обращайтесь с данным высокочувствительным электронным измерительным устройством с осторожностью, как в упакованном, так и в распакованном виде!*
- Распакуйте устройство и снимите защитный колпачок только непосредственно перед установкой во избежание повреждения мембраны! Сохраняйте входящий в комплект поставки защитный колпачок! Снимайте защитный колпачок медленно и осторожно во избежание любого негативного давления на мембрану.*
- При работе с незащищённой мембраной будьте крайне осторожны; её очень легко повредить.*
- Устройство с эталонным элементом в корпусе (небольшое отверстие рядом с разъёмом электрического подключения) должно быть установлено таким образом, чтобы эталонный элемент, необходимый для измерения, был защищён от загрязнений и влаги. Когда на преобразователь давления действует напор жидкости, то эталонный элемент блокирует компенсацию давления воздуха. Точное измерение в этом состоянии не представляется возможным. Это также может привести к повреждению преобразователя давления.*
- Убедитесь, что к отверстию отбора давления во время установки не применяются механические нагрузки, так как это может привести к сдвигу характеристической кривой. Это относится, в частности, к очень небольшим диапазонам давления, а также к устройствам с пластиковыми отверстиями отбора давления.*
- В случае гидравлических систем установите устройство таким образом, чтобы отверстие отбора давления было обращено вверх (вентиляция).*

3.5 Монтаж

Не допускается использовать корпус при вкручивании! Вкручивание подобным образом может привести к повреждению поворотного механизма на корпусе.

- *Перед началом монтажных работ убедитесь в том, что имеющееся в Вашем распоряжении устройство полностью соответствует техническим условиям и требованиям в отношении безопасности, существующим в месте его предполагаемого применения. В частности, это касается диапазона измерения, устойчивости к перегрузкам, температурных характеристик, взрывозащиты и рабочего напряжения.*
- *Убедитесь, что материалы, использованные для изготовления деталей, контактирующих с измеряемой средой (такие как уплотнительная прокладка, технологическое присоединение, разделительная мембрана и т.п.), устойчивы к её воздействию.*
- *Под воздействием излучаемого тепла (например, при нахождении на солнце) не допускается нагрев поверхности корпуса блока электроники выше максимально предусмотренной для прибора температуры окружающей среды. Для предотвращения повреждения устройства в результате воздействия теплового излучения при необходимости следует установить специальную защиту (например, солнцезащитный козырёк).*

4.1 Правила техники безопасности

Проведение любых работ, связанных с электрическим монтажом оборудования, допускается только при отключенном электропитании. Обратите внимание на значения напряжения, приведенные на шильде прибора!

Соблюдайте действующие в стране нормы и правила работы и эксплуатации электроустановок!

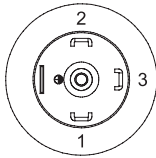
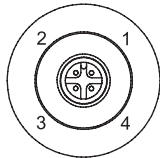
На приборы, которые эксплуатируются во взрывоопасных зонах, распространяются дополнительные нормы безопасности. Обратитесь к документации на приборы взрывозащищённого исполнения.

Региональные правила и нормы по охране труда подлежат неукоснительному соблюдению. К любым видам работ с электрическими компонентами средства измерений допускаются исключительно специалисты, прошедшие соответствующее обучение.

Обратите внимание на шильду прибора и убедитесь в том, что поставленный прибор соответствует заказанным спецификациям. Проверьте правильность напряжения питания, значение которого выбито на шильде.

4.2 Назначение клемм

Устанавливать устройство следует, когда оно не находится под давлением и отключено от сети питания.

Электрические подключения	ISO 4400	M12x1 (4-контактный)
-		
Питание +	1	1
Питание -	2	2
Экран	Заземление	4

4.3 Схема электрического подключения

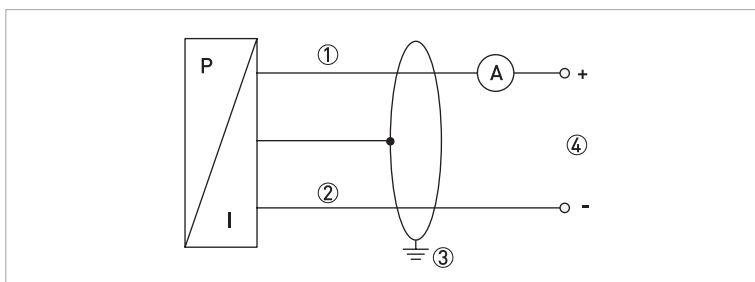


Рисунок 4-1: Схема электрического подключения 2-проводной цепи 4...20 мА

- ① Питание +
- ② Питание -
- ③ Экран

Алматы (7273)495-231
Ангарск (3955)60-70-56
Архангельск (8182)63-90-72
Астрахань (8512)99-46-04
Барнаул (3852)73-04-60
Белгород (4722)40-23-64
Благовещенск (4162)22-76-07
Брянск (4832)59-03-52
Владивосток (423)249-28-31
Владикавказ (8672)28-90-48
Владимир (4922)49-43-18
Волгоград (844)278-03-48
Вологда (8172)26-41-59
Воронеж (473)204-51-73
Екатеринбург (343)384-55-89
Иваново (4932)77-34-06
Ижевск (3412)26-03-58
Иркутск (395)279-98-46
Казань (843)206-01-48

Калининград (4012)72-03-81
Калуга (4842)92-23-67
Кемерово (3842)65-04-62
Киров (8332)68-02-04
Коломна (4966)23-41-49
Кострома (4942)77-07-48
Краснодар (861)203-40-90
Красноярск (391)204-63-61
Курган (3522)50-90-47
Курск (4712)77-13-04
Липецк (4742)52-20-81
Магнитогорск (3519)55-03-13
Москва (495)268-04-70
Мурманск (8152)59-64-93
Набережные Челны (8552)20-53-41
Нижний Новгород (831)429-08-12
Новокузнецк (3843)20-46-81
Новосибирск (383)227-86-73
Ноябрьск (3496)41-32-12

Омск (3812)21-46-40
Орел (4862)44-53-42
Оренбург (3532)37-68-04
Пенза (8412)22-31-16
Пермь (342)205-81-47
Петрозаводск (8142)55-98-37
Псков (8112)59-10-37
Ростов-на-Дону (863)308-18-15
Рязань (4912)46-61-64
Самара (846)206-03-16
Санкт-Петербург (812)309-46-40
Саранск (8342)22-96-24
Саратов (845)249-38-78
Севастополь (8692)22-31-93
Симферополь (3652)67-13-56
Смоленск (4812)29-41-54
Сочи (862)225-72-31
Ставрополь (8652)20-65-13
Сургут (3462)77-98-35

Сыктывкар (8212)25-95-17
Тамбов (4752)50-40-97
Тверь (4822)63-31-35
Тольятти (8482)63-91-07
Томск (3822)98-41-53
Тула (4872)33-79-87
Тюмень (3452)66-21-18
Улан-Удэ (3012)59-97-51
Ульяновск (8422)24-23-59
Уфа (347)229-48-12
Хабаровск (4212)92-98-04
Чебоксары (8352)28-53-07
Челябинск (351)202-03-61
Череповец (8202)49-02-64
Чита (3022)38-34-83
Якутск (4112)23-90-97
Ярославль (4852)69-52-93

Россия +7(495)268-04-70

Казахстан +7(7172)727-132

Киргизия +996(312)96-26-47

<https://opti.nt-rt.ru> || opti@nt-rt.ru