

Алматы (7273)495-231
Ангарск (3955)60-70-56
Архангельск (8182)63-90-72
Астрахань (8512)99-46-04
Барнаул (3852)73-04-60
Белгород (4722)40-23-64
Благовещенск (4162)22-76-07
Брянск (4832)59-03-52
Владивосток (423)249-28-31
Владикавказ (8672)28-90-48
Владимир (4922)49-43-18
Волгоград (844)278-03-48
Вологда (8172)26-41-59
Воронеж (473)204-51-73
Екатеринбург (343)384-55-89
Иваново (4932)77-34-06
Ижевск (3412)26-03-58
Иркутск (395)279-98-46
Казань (843)206-01-48

Калининград (4012)72-03-81
Калуга (4842)92-23-67
Кемерово (3842)65-04-62
Киров (8332)68-02-04
Коломна (4966)23-41-49
Кострома (4942)77-07-48
Краснодар (861)203-40-90
Красноярск (391)204-63-61
Курган (3522)50-90-47
Курск (4712)77-13-04
Липецк (4742)52-20-81
Магнитогорск (3519)55-03-13
Москва (495)268-04-70
Мурманск (8152)59-64-93
Набережные Челны (8552)20-53-41
Нижний Новгород (831)429-08-12
Новокузнецк (3843)20-46-81
Новосибирск (383)227-86-73
Ноябрьск(3496)41-32-12

Омск (3812)21-46-40
Орел (4862)44-53-42
Оренбург (3532)37-68-04
Пенза (8412)22-31-16
Пермь (342)205-81-47
Петрозаводск (8142)55-98-37
Псков (8112)59-10-37
Ростов-на-Дону (863)308-18-15
Рязань (4912)46-61-64
Самара (846)206-03-16
Санкт-Петербург (812)309-46-40
Саранск (8342)22-96-24
Саратов (845)249-38-78
Севастополь (8692)22-31-93
Симферополь (3652)67-13-56
Смоленск (4812)29-41-54
Сочи (862)225-72-31
Ставрополь (8652)20-65-13
Сургут (3462)77-98-35

Сыктывкар (8212)25-95-17
Тамбов (4752)50-40-97
Тверь (4822)63-31-35
Тольятти (8482)63-91-07
Томск (3822)98-41-53
Тула (4872)33-79-87
Тюмень (3452)66-21-18
Улан-Удэ (3012)59-97-51
Ульяновск (8422)24-23-59
Уфа (347)229-48-12
Хабаровск (4212)92-98-04
Чебоксары (8352)28-53-07
Челябинск (351)202-03-61
Череповец (8202)49-02-64
Чита (3022)38-34-83
Жуктск (4112)23-90-97
Ярославль (4852)69-52-93

Россия +7(495)268-04-70

Казахстан +7(7172)727-132

Киргизия +996(312)96-26-47

<https://opti.nt-rt.ru> || opti@nt-rt.ru

ПРЕОБРАЗОВАТЕЛИ СИГНАЛОВ

MFC 300



1.1 Конвертер сигналов высочайшей эффективности

MFC 300 является универсальным конвертером сигналов кориолисового массового расходомера, используемым для широкого диапазона применений и условий монтажа. Общая платформа модульного аппаратного обеспечения обеспечивает лёгкий выбор требуемых выходных параметров и подходит для установки в различных конфигурациях корпуса.

MFC 300 также совместим со всеми имеющимися на данный момент и планируемыми в будущем первичными преобразователями массовых расходомеров. Конструкция, состоящая из двух частей, гарантирует максимальную надёжность и резервное хранение параметров калибровки в случае возникновения сбоев. Это означает, что после замены неисправного блока перепрограммирование прибора не требуется.



(конвертер сигналов в корпусе компактного исполнения)

- ① Обмен данными со всеми системами третьих поставщиков возможен через протоколы Foundation Fieldbus, Profibus PA/DP или Modbus
- ② Интуитивно-понятная навигация по меню и широкий выбор стандартно встроенных языков для простого управления
- ③ Напряжение питания: 100...230 В перем.тока (стандартное исполнение) и 24 В пост.тока или 24 В перем./пост.тока (опционально)



(конвертер сигналов в корпусе для настенного монтажа)

- ① Большой графический дисплей с подсветкой, оснащённый 4 оптическими кнопками для управления конвертером сигналов без необходимости открытия корпуса
- ② Возможны любые комбинации 4 входов и выходов

Отличительные особенности

- Модульные исполнения, от простого конвертера сигналов до высокотехнологичной версии с многочисленными опциями выходных сигналов
- Расширенные диагностические функции
- Превосходная долговременная стабильность
- Простая установка и программирование благодаря улучшенному интерфейсу пользователя
- Максимальная безопасность процесса
- Тропическое исполнение и версия из нержавеющей стали для сложных условий окружающей среды

Отрасли промышленности

- Водоснабжение, водопользование и очистка сточных вод
- Химическая
- Электростанции
- Производство продуктов питания и напитков
- Машиностроение
- Нефтегазовая
- Нефтехимическая
- Целлюлозно-бумажная
- Фармацевтическая

Особенности применения

- Жидкости и газы
- Шламы и вязкие среды
- Измерение концентрации для контроля качества
- Измерение объёмного расхода
- Измерение плотности и приведённой плотности
- Коммерческий учёт при выполнении загрузки/выгрузки
- Коммерческий учёт

1.2 Опции и модификации

Модульная конструкция конвертера сигналов



(конвертер сигналов в корпусе компактного исполнения)

Конвертер сигналов массового расходомера MFC 300 доступен в различных исполнениях и обеспечивает высокое качество измерений во всех возможных применениях.

От управления процессом в химической отрасли промышленности, измерений плотности и концентрации в сфере производства напитков и пищевых продуктов, коммерческого учёта нефти и газа при наливке и транспортировке до конвейерных систем в целлюлозно-бумажной промышленности.

Кориолисовые системы измерения массового расхода измеряют массовый и объёмный расход, плотность и температуру жидкостей и газов. Кроме этого, может быть определена концентрация в смесях и шламах.

Раздельная конструкция в различных исполнениях



(конвертер сигналов в корпусе для настенного монтажа)

Конвертер сигналов в корпусе для настенного монтажа используется, как правило, когда доступ к позиции измерения затруднён или условия окружающей среды не позволяют использовать компактное исполнение.



(конвертер сигналов в корпусе для монтажа в стойку 19")

Конвертер сигналов в корпусе для монтажа в стойку 19" обычно устанавливается в центральном пункте управления, вдали от сложных условий окружающей среды на позиции измерения.

Конвертер сигналов для любых применений



(конвертер сигналов в корпусе полевого исполнения)

Базовая версия уже охватывает многие применения и имеет токовый выход с наложенным HART®-протоколом, импульсный/частотный выход, выход состояния и вход управления.

В модульном варианте входов/выходов все четыре входа и выхода могут комбинироваться любым образом. При этом также можно выбрать, пассивными или активными будут эти входы/выходы. Все входы и выходы гальванически изолированы друг от друга и от другого электронного оборудования.

Для коммерческого учёта доступны двухфазные импульсные выходы.

Кроме того, электроника может быть оснащена интерфейсными сигналами (т.е. Foundation Fieldbus, Profibus PA/DP, Modbus и т.д.), что обеспечивает обмен данными со всеми системами третьих поставщиков. У приборов, не оснащённых интерфейсными сигналами, HART®-протокол стандартно наложен на первый токовый выход.

Диагностика



Стандартные функциональные возможности включают всестороннюю самодиагностику прибора, условий его установки и применения. Это осуществляется без использования дополнительных датчиков и гарантирует надёжные данные об актуальном состоянии прибора, его рабочих параметрах и его применении. Примером этого является 2-фазный поток, который позволяет обнаружить наличие газовых включений.

Для сложных применений предлагается диагностический комплект Toolbox. Он позволяет оперативно сохранять в течение длительного времени все измеренные параметры и параметры диагностики, а затем обрабатывать их с помощью программного обеспечения Toolbox.

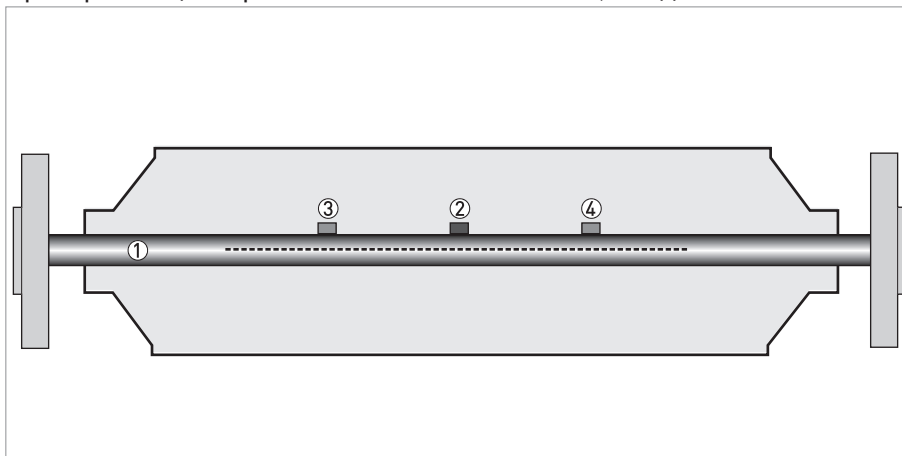
Таким образом, мы предлагаем Вам решение, на которое Вы можете полностью положиться, и которое позволяет Вам снизить затраты на эксплуатацию и техническое обслуживание.

1.3 Возможные комбинации конвертера сигналов / первичного преобразователя

Первичный преобразователь	Первичный преобразователь + конвертер сигналов MFC 300			
	Компактное исполнение	Раздельное полевое исполнение	Раздельное исполнение для настенного монтажа	Раздельное исполнение для монтажа в стойку
OPTIMASS 1000	OPTIMASS 1300 C	OPTIMASS 1300 F	OPTIMASS 1300 W	OPTIMASS 1300 R
OPTIMASS 2000	OPTIMASS 2300 C	OPTIMASS 2300 F	OPTIMASS 2300 W	OPTIMASS 2300 R
OPTIMASS 3000	OPTIMASS 3300 C	OPTIMASS 3300 F	OPTIMASS 3300 W	OPTIMASS 3300 R
OPTIMASS 7000	OPTIMASS 7300 C	OPTIMASS 7300 F	OPTIMASS 7300 W	OPTIMASS 7300 R
OPTIMASS 8000	OPTIMASS 8300 C	OPTIMASS 8300 F	OPTIMASS 8300 W	OPTIMASS 8300 R

1.4 Принцип измерения (одинарная измерительная труба)

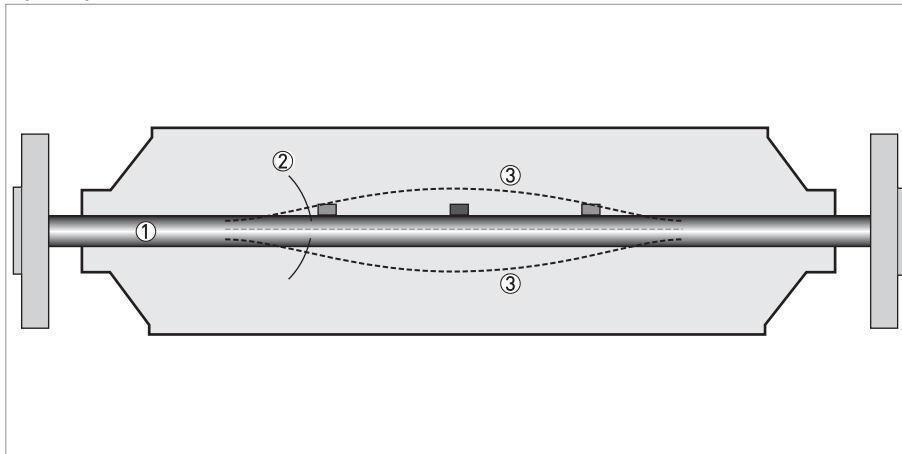
Прибор в стационарном состоянии - не запитан, нет движения потока



- ① Измерительная труба
- ② Драйвер
- ③ Сенсор 1
- ④ Сенсор 2

Кориолисовый массовый расходомер с одинарной измерительной трубой состоит из одной измерительной трубки ① возбудителя (драйвера) ② и двух сенсоров (③ и ④), которые располагаются по обеим сторонам от драйвера.

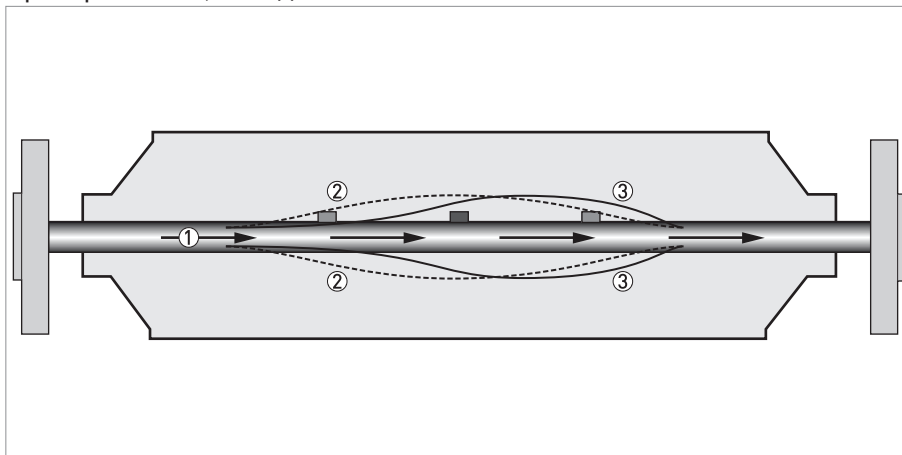
Прибор запитан



- ① Измерительные трубы
- ② Направление колебаний
- ③ Синусоидальная волна

При подаче питания на прибор драйвер сообщает измерительной трубке колебания, заставляя ее вибрировать и генерировать синусоидальную волну ③. Синусоидальная волна отслеживается двумя сенсорами.

Прибор запитан, есть движение потока



- ① Расход
- ② Синусоидальная волна
- ③ Фазовое смещение

При прохождении жидкости или газа по измерительной трубке эффект Кориолиса вызывает фазовое смещение синусоидальной волны, которое фиксируется парой сенсоров. Это фазовое смещение прямо пропорционально массовому расходу.

Измерение плотности происходит за счет определения частоты колебаний и измерения температуры при помощи температурного сенсора типа Pt500.

2.1 Технические характеристики

- Приведенные ниже данные распространяются на общие случаи применения. Если требуются данные, имеющие отношение к конкретной рабочей позиции, следует обратиться в региональное представительство нашей фирмы.
- Дополнительная информация (сертификаты, специализированный инструментарий, программное обеспечение...) и полный пакет документации на изделие доступны для загрузки бесплатно с Интернет-сайта (в разделе "Download Center" - "Документация и ПО").

Система измерения

Принцип измерения	Принцип Кориолиса
Диапазон измерения	Измерение массового расхода, плотности и температуры, а также вычисление объемного расхода и массовой и объемной концентрации

Конструктивные особенности

Модульная конструкция	Измерительное устройство состоит из первичного преобразователя и конвертера сигналов.
Первичный преобразователь	
OPTIMASS 1000	DN15...50 / ½...2"
OPTIMASS 2000	DN100...250 / 4...10"
OPTIMASS 3000	DN01...04 / 1/25...4/25"
OPTIMASS 7000	DN06...80 / ¼...3"
OPTIMASS 8000	DN15...100 / ½...4"
	Все первичные преобразователи доступны также во взрывозащищенном исполнении.
Конвертер сигналов	
Компактная версия (С)	OPTIMASS x300 С (x = 1, 2, 3, 7 или 8)
Корпус полевого исполнения (F) - разнесенная версия	MFC 300 F
Исполнение для настенного монтажа (W) - разнесенная версия	MFC 300 W
Исполнение для монтажа в стойку 19" (R) - разнесенная версия	MFC 300 R
	Компактные версии и версии в полевом исполнении также доступны во взрывозащищенном исполнении Ex.
Опции	
Входные / выходные сигналы	Токовый (с HART®-протоколом), импульсный, частотный выход и/или выход состояния, предельный выключатель и/или вход управления (конфигурация зависит от заказа)
Счетчики-сумматоры	2 (опционально 3) встроенных 8-значных счетчика (например, для суммирования объемного или массового расхода в нужных единицах измерения)
Проверка	Встроенная самодиагностика и проверка функционирования: измерительного устройства, процесса измерения, измеренного значения, стабилизации
Измерение концентрации	Концентрация и расход концентрата
Протоколы связи	Foundation Fieldbus, Profibus PA и DP, Modbus, HART®

Дисплей и интерфейс пользователя	
Графический дисплей	ЖК-дисплей с белой подсветкой.
	Размер: 128 x 64 пикселей, размеры 59 x 31 мм = 2,32" x 1,22"
	Дисплей поворачивается с шагом 90°.
	Температура окружающего воздуха ниже -25°C / -13°F может повлиять на читаемость данных на дисплее.
Элементы управления	4 оптических кнопки для управления конвертером сигналов без необходимости вскрытия корпуса.
	Инфракрасный канал обмена данными с помощью ИК интерфейса (опция) без вскрытия корпуса.
Дистанционное управление	PACTware® (включая DTM-драйвер)
	Переносной коммуникатор HART® фирмы Emerson Process
	AMS® фирмы Emerson Process
	PDM® фирмы Siemens
	Все DTM-драйверы устройств доступны для бесплатной загрузки на веб-сайтах изготовителей.
Функции дисплея	
Рабочее меню	Настройка параметров производится с помощью 2-х страниц измеренных значений, 1-й страницы статуса, 1-й графической страницы с трендами (измеряемые параметры и тренды полностью настраиваемы)
Язык текста на дисплее (языковой пакет)	Стандартно: английский, французский, немецкий, голландский, португальский, шведский, испанский, итальянский
	Восточная Европа: английский, словенский, чешский, венгерский
	Северная Европа: английский, датский, польский
	Китай (в процессе подготовки): английский, немецкий, китайский
	Россия: английский, русский
Функции измерения	Единицы измерения: (метрические, США и Британии) выбираются из списка для измерения объемного / массового расхода и накопленного значения, скорости потока, температуры, давления
	Измеряемые значения: массовый расход, накопленная масса, температура, плотность, объемный расход, накопленный объем, скорость потока, направление потока (нет единицы измерения - но доступно на выходах), BRIX, Baume, NaOH, Plato, API, концентрация по массе, концентрация по объему
Функции диагностики	Стандарты: в соответствии с VDI / NAMUR / WIB 2650 (в процессе подготовки) и функции, выходящие за рамки этих стандартов
	Сообщения о состоянии: Вывод сообщения о состоянии прибора на дисплей, при помощи токового выхода и/или выхода состояния, протокола HART® или шинного интерфейса
	Диагностика сенсора: Уровень сигнала на сенсоре, уровень энергии драйвера, частота измерительной трубы, напряженность измерительной трубы, напряженность внутреннего цилиндра, температура электроники сенсора (SE) или конвертера сигналов (BE), 2-фазный поток

Погрешность измерений

Условия поверки	Рабочий продукт: вода
	Температура: 20°C / 68°F
	Давление: 1 бар / 14,5 фунтов/кв. дюйм
Максимальная погрешность измерений	±0,10% от измеренного значения ± стабильность нулевой точки (зависит от типа первичного преобразователя)
	Токовый выход: ±5 мкА
Повторяемость	±0,05% от измеренного значения ± стабильность нулевой точки (зависит от первичного преобразователя)

Рабочие условия

Температура	
Рабочая температура	Смотрите технические характеристики первичного преобразователя.
Температура окружающей среды	зависит от версии и комбинации выходов.
	Рекомендуется защищать конвертер сигналов от внешних источников тепла, например, прямых солнечных лучей, так как высокие температуры сокращают срок службы электронных компонентов.
	-40...+65°C / -40...+149°F
	Корпус из нержавеющей стали: -40...+55°C / -40...+131°F
	Температура окружающего воздуха ниже -25°C / -13°F оказать влияние на читаемость данных на дисплее
Температура хранения	-50...+70°C / -58...+158°F
Давление	
Измеряемая среда	Смотрите технические характеристики первичного преобразователя.
Давление окружающей среды	Атмосферное
Свойства среды	
Физическое состояние	Жидкости, газы и суспензии
Расход	Смотрите технические характеристики первичного преобразователя.
Прочие условия	
Класс защиты в соответствии с требованиями IEC 529 / EN 60529	C (компактная версия) и F (полевое исполнение): IP66/67 (в соответствии с NEMA 4/4x)
	W (исполнение для настенного монтажа): IP65 (в соответствии с NEMA 4/4x)
	R (Исполнение для монтажа в стойку 19"): IP 20 (в соответствии с NEMA 1)

Условия монтажа

Установка	Подробную информацию смотрите в главе "Условия монтажа".
Габаритные размеры и вес	Подробную информацию смотрите в главе "Габаритные размеры и вес".

Материалы

Корпус конвертера сигналов	Стандартное исполнение
	Версия С и F: литой алюминий (с покрытием из полиуретана)
	Версия W: полиамид-поликарбонат
	Версия R: алюминий, нержавеющая сталь и листовой алюминий, частичное полиэфирное покрытие
	Опции
	Версии С и F: нержавеющая сталь 316 L (1.4408)
Первичный преобразователь	Информацию о материалах корпуса, технологических соединениях, измерительным трубам, аксессуарах и прокладках смотрите в технических характеристиках первичного преобразователя.

Электрические подключения

Общие сведения	Электрический монтаж расходомера производится в соответствии с VDE 0100 "Нормативными требованиями для оборудования с напряжением до 1000 В" или с соблюдением аналогичных государственных нормативных требований.
Источник питания	Стандартное исполнение: 100...230 В перем. тока (-15% / +10%), 50/60 Гц
	Опция 1: 24 В пост. тока (-55% / +30%)
	Опция 2: 24 В пер./пост. тока (Пер. ток: -15% / +10%, 50 / 60 Гц; пост. ток: -25% / +30%)
Потребляемая мощность	перем. тока: 22 ВА
	пост. тока: 12 Вт
Сигнальный кабель	Только для разнесенного исполнения.
	4-жильный экранированный кабель. Подробные технические характеристики доступны по запросу.
	Макс. длина: 300 м / 1000 футов
Кабельные вводы	Стандартные: M20 x 1.5 (8...12 мм)
	Опционально: ½" NPT, PF ½

Входы и выходы

Общие сведения	Все выходные сигналы электрически изолированы друг от друга и от других электрических цепей.		
	Возможна настройка всех рабочих параметров и функций.		
Пояснения к используемым аббревиатурам	$U_{\text{внеш}}$ = внешнее напряжение; R_L = нагрузка + сопротивление; U_0 = напряжение на клемме; $I_{\text{ном}}$ = номинальный ток Предельные безопасные значения (Ex i): U_i = макс. входное напряжение; I_i = макс. входной ток; P_i = макс. номинальная мощность на входе; C_i = макс. входная емкость; L_i = макс. входная индуктивность		
Токовый выход			
Выходные параметры	Объемный расход, массовый расход, плотность, диагностическое значение, скорость потока, 2-фазный поток		
	Измерение концентрации и расхода концентрата также возможны (опционально).		
Температурный коэффициент	Стандартно ± 30 ppm/K		
Настройки	Без протокола HART®		
	Q = 0%: 0...20 mA; Q = 100%: 10...20 mA		
	Ток ошибки: 3...22 mA		
	С протоколом HART®		
	Q = 0%: 4...20 mA; Q = 100%: 10...20 mA		
Ток ошибки: 3...22 mA			
Рабочие параметры	Базовая версия вх./вых. сигналов	Модульная версия вх./вых. сигналов	Ex i
Активный выход	$U_{\text{встр, ном}} = 24$ В пост. тока $I \leq 22$ mA $R_L \leq 1$ кОм		$U_{\text{встр, ном}} = 20$ В пост. тока $I \leq 22$ mA $R_L \leq 450$ Ом
			$U_0 = 21$ В $I_0 = 90$ mA $P_0 = 0,5$ Вт $C_0 = 90$ нФ / $L_0 = 2$ мГн $C_0 = 110$ нФ / $L_0 = 0,5$ мГн
Пассивный выход	$U_{\text{внеш}} \leq 32$ В пост. тока $I \leq 22$ mA $U_0 \leq 1,8$ В $R_L \leq (U_{\text{внеш}} - U_0) / I_{\text{макс}}$		$U_{\text{внеш}} \leq 32$ В пост. тока $I \leq 22$ mA $U_0 \leq 4$ В $R_L \leq (U_{\text{внеш}} - U_0) / I_{\text{макс}}$
			$U_i = 30$ В $I_i = 100$ mA $P_i = 1$ Вт $C_i = 10$ нФ $L_i \sim 0$ мГн

HART®			
Описание	Протокол HART®, наложенный на активный или пассивный токовый выход		
	Версия протокола HART®: V5		
	Универсальные параметры протокола HART®: полностью интегрированы		
Нагрузка	≥ 250 Ом в контрольной точке HART®: Обратите внимание на максимальную нагрузку для токового выхода!		
При работе в многоточечном режиме	Да, токовый выход = 4 мА		
	Адрес для работы в многоточечном режиме изменяется в рабочем меню 1...15		
Драйвер для устройства	Имеются для FC 375, AMS, PDM, FDT/DTM		
Регистрация (HART Communication Foundation)	Да		
Импульсный / частотный выход			
Выходные параметры	Импульсный выход: объемный расход, массовый расход, масса или объем растворенного вещества во время измерения концентрации		
	Частотный выход: скорость потока, массовый расход, температура, плотность, диагностическое значение Опционально: концентрация, расход растворенного вещества		
Функция	Возможна настройка в качестве импульсного выхода или частотного выхода		
Вес импульса / частота	0,01...10000 импульсов/с или Гц		
Настройки	Масса или объем на импульс, или максимальная частота для 100% расхода		
	Ширина импульса устанавливается автоматически, симметричная или фиксированная (0,05...2000 мс)		
Рабочие параметры	Базовая версия вх./вых. сигналов	Модульная версия вх./вых. сигналов	Ex-i
Активный выход	-	$U_{ном} = 24 \text{ В}$ пост. тока $f_{макс}$ в рабочем меню настроена на $f_{макс} \leq 100 \text{ Гц}$; $I \leq 20 \text{ мА}$ разомкнут: $I \leq 0,05 \text{ мА}$ замкнут: $U_{0, ном} = 24 \text{ В}$ при $I = 20 \text{ мА}$	-
		$f_{макс}$ в рабочем меню настроена на $100 \text{ Гц} < f_{макс} \leq 10 \text{ кГц}$; $I \leq 20 \text{ мА}$ разомкнут: $I \leq 0,05 \text{ мА}$ замкнут: $U_{0, ном.} = 22,5 \text{ В}$ при $I = 1 \text{ мА}$ $U_{0, ном} = 21,5 \text{ В}$ при $I = 10 \text{ мА}$ $U_{0, ном} = 19 \text{ В}$ при $I = 20 \text{ мА}$	

Пассивный выход	$U_{\text{внеш}} \leq 32$ В пост. тока		-
	$f_{\text{макс}}$ в рабочем меню настроена на $f_{\text{макс}} \leq 100$ Гц: $I \leq 100$ мА разомкнут: $I \leq 0,05$ мА при $U_{\text{внеш}} = 32$ В пост. тока замкнут: $U_{0, \text{макс}} = 0,2$ В при $I \leq 10$ мА $U_{0, \text{макс}} = 2$ В при $I \leq 100$ мА		
	$f_{\text{макс}}$ в рабочем меню настроена на $100 \text{ Гц} < f_{\text{макс}} \leq 10 \text{ кГц}$: $I \leq 20$ мА разомкнут: $I \leq 0,05$ мА при $U_{\text{внеш}} = 32$ В пост. тока замкнут: $U_{0, \text{макс}} = 1,5$ В при $I \leq 1$ мА $U_{0, \text{макс}} = 2,5$ В при $I \leq 10$ мА $U_{0, \text{макс}} = 5,0$ В при $I \leq 20$ мА		
NAMUR	-	Пассивный выход в соответствии с EN 60947-5-6	Пассивный выход в соответствии с EN 60947-5-6
		разомкнут: $I_{\text{ном}} = 0,6$ мА замкнут: $I_{\text{ном}} = 3,8$ мА	разомкнут: $I_{\text{ном}} = 0,43$ мА замкнут: $I_{\text{ном}} = 4,5$ мА $U_i = 30$ В $I_i = 100$ мА $P_i = 1$ Вт $C_i = 10$ нФ $L_i \sim 0$ мГн
Отсечка малых расходов			
Функция	Точка переключения и величина гистерезиса настраиваются отдельно для каждого выхода, счетчика и дисплея		
Точка переключения	Устанавливается с шагом 0,1.		
	0...20% (токовый выход, частотный выход)		
Гистерезис	Устанавливается с шагом 0,1.		
	0...5% (токовый выход, частотный выход)		
Постоянная времени			
Функция	Постоянная времени соответствует времени, которое проходит до момента достижения 67% от максимального значения выходного сигнала при воздействии ступенчатого входного сигнала.		
Настройки	Устанавливается с шагом 0,1.		
	0...100 с		

Выход состояния / предельный выключатель			
Функции и настройки	Предназначен для автоматического преобразования диапазона измерения, для указания направления потока, превышения счетчика, ошибки измерения, достижения точки переключения или опустошения измерительной трубы		
	Управление с помощью клапана с включенной функцией дозирования		
	Сигнал состояния и/или управления: включено (ВКЛ.) или отключено (ВЫКЛ.)		
Рабочие параметры	Базовая версия вх./вых. сигналов	Модульная версия вх./вых. сигналов	Ex i
Активный выход	-	$U_{\text{встр}} = 24 \text{ В пост. тока}$ $I \leq 20 \text{ мА}$ разомкнут: $I \leq 0,05 \text{ мА}$ замкнут: $U_{0, \text{ном}} = 24 \text{ В}$ при $I = 20 \text{ мА}$	-
Пассивный выход	$U_{\text{внеш}} \leq 32 \text{ В пост. тока}$ $I \leq 100 \text{ мА}$ разомкнут: $I \leq 0,05 \text{ мА}$ при $U_{\text{внеш}} = 32 \text{ В пост. тока}$ замкнут: $U_{0, \text{макс}} = 0,2 \text{ В}$ при $I \leq 10 \text{ мА}$ $U_{0, \text{макс}} = 2 \text{ В}$ при $I \leq 100 \text{ мА}$	$U_{\text{внеш}} = 32 \text{ В пост. тока}$ $I \leq 100 \text{ мА}$ $R_{L, \text{макс}} = 47 \text{ кОм}$ $R_{L, \text{мин}} = (U_{\text{внеш}} - U_0) / I_{\text{макс}}$ разомкнут: $I \leq 0,05 \text{ мА}$ при $U_{\text{внеш}} = 32 \text{ В пост. тока}$ замкнут: $U_{0, \text{макс}} = 0,2 \text{ В}$ при $I \leq 10 \text{ мА}$ $U_{0, \text{макс}} = 2 \text{ В}$ при $I \leq 100 \text{ мА}$	-
NAMUR	-	Пассивный выход в соответствии с EN 60947-5-6 разомкнут: $I_{\text{ном}} = 0,6 \text{ мА}$ замкнут: $I_{\text{ном}} = 3,8 \text{ мА}$	Пассивный выход в соответствии с EN 60947-5-6 разомкнут: $I_{\text{ном}} = 0,43 \text{ мА}$ замкнут: $I_{\text{ном}} = 4,5 \text{ мА}$ $U_i = 30 \text{ В}$ $I_i = 100 \text{ мА}$ $P_i = 1 \text{ Вт}$ $C_i = 10 \text{ нФ}$ $L_i = 0 \text{ мГн}$

Вход управления			
Функция	Удержание выходных сигналов (например, для процессов очистки), установка выходов в 0, сброс счетчика и сообщений об ошибках, изменение диапазона, калибровка нулевой точки		
	Запуск процесса дозирования при задействованной функции дозирования.		
Рабочие параметры	Базовая версия вх./вых. сигналов	Модульная версия вх./вых. сигналов	Ex i
Активный выход	-	$U_{\text{встр}} = 24 \text{ В пост. тока}$ Внешний контакт разомкнут: $U_{0, \text{ном}} = 22 \text{ В}$ Внешний контакт замкнут: $I_{\text{ном}} = 4 \text{ mA}$ Контакт замкнут (Вкл.): $U_0 \geq 12 \text{ В}$ при $I_{\text{ном}} = 1,9 \text{ mA}$ Контакт разомкнут (Выкл.): $U_0 \leq 10 \text{ В}$ при $I_{\text{ном}} = 1,9 \text{ mA}$	-
Пассивный выход	$8 \text{ В} \leq U_{\text{внеш}} \leq 32 \text{ В пост. тока}$ $I_{\text{макс}} = 6,5 \text{ mA}$ при $U_{\text{внеш}} \leq 24 \text{ В пост. тока}$ $I_{\text{макс}} = 8,2 \text{ mA}$ при $U_{\text{внеш}} \leq 32 \text{ В пост. тока}$ Контакт замкнут: $U_0 \geq 8 \text{ В}$ при $I_{\text{ном}} = 2,8 \text{ mA}$ Контакт разомкнут: $U_0 \leq 2,5 \text{ В}$ при $I_{\text{ном}} = 0,4 \text{ mA}$	$3 \text{ В} \leq U_{\text{внеш}} \leq 32 \text{ В пост. тока}$ $I_{\text{макс}} = 9,5 \text{ mA}$ при $U_{\text{внеш}} \leq 24 \text{ В}$ $I_{\text{макс}} = 9,5 \text{ mA}$ при $U_{\text{внеш}} \leq 32 \text{ В}$ Контакт замкнут: $U_0 \geq 3 \text{ В}$ при $I_{\text{ном}} = 1,9 \text{ mA}$ Контакт разомкнут: $U_0 \leq 2,5 \text{ В}$ при $I_{\text{ном}} = 1,9 \text{ mA}$	$U_{\text{внеш}} \leq 32 \text{ В пост. тока}$ $I \leq 6 \text{ mA}$ при $U_{\text{внеш}} = 24 \text{ В}$ $I \leq 6,6 \text{ mA}$ при $U_{\text{внеш}} = 32 \text{ В}$ Включение: $U_0 \geq 5,5 \text{ В}$ или $I \geq 4 \text{ mA}$ Отключение: $U_0 \leq 3,5 \text{ В}$ или $I \leq 0,5 \text{ mA}$
			$U_i = 30 \text{ В}$ $I_i = 100 \text{ mA}$ $P_i = 1 \text{ Вт}$ $C_i = 10 \text{ нФ}$ $L_i = 0 \text{ мГн}$
NAMUR	-	Активный вход в соответствии с EN 60947-5-6 Клеммы разомкнуты: $U_{0, \text{ном}} = 8,7 \text{ В}$ Контакт замкнут: $U_{0, \text{ном}} = 6,3 \text{ В}$ при $I_{\text{ном}} > 1,9 \text{ mA}$ Контакт разомкнут: $U_{0, \text{ном}} = 6,3 \text{ В}$ при $I_{\text{ном}} < 1,9 \text{ mA}$ Обнаружение обрыва кабеля: $U_0 \geq 8,1 \text{ В}$ при $I \leq 0,1 \text{ mA}$ Обнаружение короткого замыкания кабеля: $U_0 \leq 1,2 \text{ В}$ при $I \geq 6,7 \text{ mA}$	-

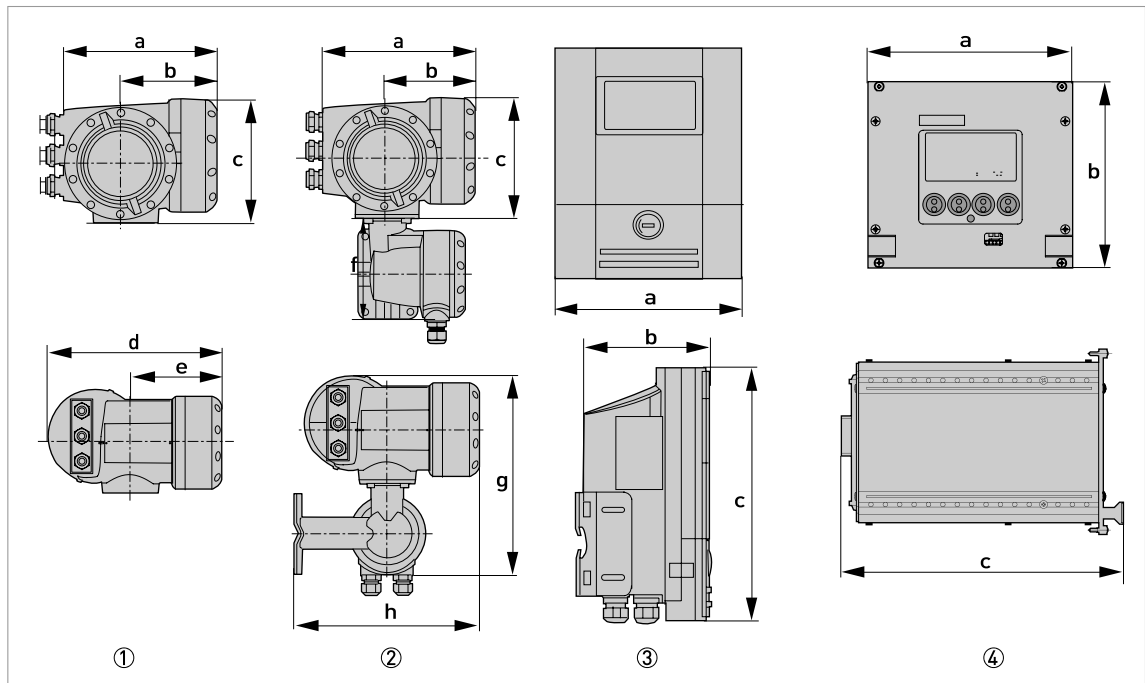
PROFIBUS DP	
Описание	Гальваническая изоляция в соответствии с IEC 61158
	Версия: 3.01
	Автоматическое определение скорости передачи данных (макс. 12 Мбод)
	Адрес устройства настраивается при помощи дисплея
Функциональные блоки	8 аналоговых входов, 3 счетчика расхода
Выходные параметры	Массовый расход, объемный расход, счетчики массы 1 и 2, счетчик объема, температура измеряемого продукта, несколько измерений концентрации и диагностические данные
PROFIBUS PA	
Описание	Гальваническая изоляция в соответствии с IEC 61158
	Версия: 3.01
	Потребляемый ток: 10,5 мА
	Допустимое напряжение шины: 9...32 В; взрывозащищенное исполнение Ex: 9...24 В
	Шинный интерфейс со встроенной защитой от неправильной полярности
	Типовой ток ошибки FDE (Fault Disconnection Electronic): 4,3 мА
	Адрес устройства настраивается при помощи дисплея
Функциональные блоки	8 аналоговых входов, 3 счетчика расхода
Выходные параметры	Массовый расход, объемный расход, счетчики массы 1 и 2, счетчик объема, температура измеряемого продукта, несколько измерений концентрации и диагностические данные
FOUNDATION Fieldbus	
Описание	Гальваническая изоляция в соответствии с IEC 61158
	Потребляемый ток: 10,5 мА
	Допустимое напряжение шины: 9...32 В; взрывозащищенное исполнение Ex: 9...24 В
	Шинный интерфейс со встроенной защитой от неправильной полярности
	Поддерживается функция Мастер шины (LM)
	Протестировано с помощью оборудования Interoperable Test Kit (ITK) версии 5.1
Функциональные блоки	6 аналоговых входов, 3 счетчика, 1 PID
Выходные параметры	Массовый расход, объемный расход, плотность, температура, несколько измерений концентрации и диагностические данные
MODBUS	
Описание	Modbus RTU, главный / ведомый, RS485
Диапазон адресов	1...247
Поддерживаемые коды функций	01, 03, 04, 05, 08, 16
Широковещательный	Поддерживается только для кода функции 16
Поддерживаемая скорость передачи	1200, 2400, 4800, 9600, 19200, 38400, 57600, 115200 бод

Сертификаты и свидетельства

CE	Устройство соответствует нормативным требованиям директив ЕС. Изготовитель гарантирует соответствие данным требованиям, нанося маркировку CE.
Общепромышленное исполнение (Non-Ex)	Стандартное исполнение
Опасные зоны	
Опции (только версия C)	
ATEX	II 2 G Ex d [ib] IIC T6....T1; II 2 G Ex de [ib] IIC T6....T1
	II 2 D Ex tD A21 IP6x T160°C (в зависимости от первичного преобразователя) без обогревающей рубашки или теплоизоляции
	II 2 D Ex tD A21 IP6x T170°C (в зависимости от первичного преобразователя) без обогревающей рубашки или теплоизоляции
	II 2(1) G Ex d [ia/ib] IIC T6....T1
	II 2(1) G Ex de [ia/ib] IIC T6....T1
	II 2(1) D Ex tD [iaD] A21 IP6x T160°C (в зависимости от первичного преобразователя) без обогревающей рубашки или теплоизоляции
	II 2(1) D Ex tD [iaD] A21 IP6x T170°C (в зависимости от первичного преобразователя) без обогревающей рубашки или теплоизоляции
Опции (только версия F)	
ATEX	II 2 G Ex d [ib] IIC T6; II 2 G Ex de [ib] IIC T6
	II 2(1) G Ex d [ia/ib] IIC T6; II 2(1) G Ex de [ia/ib] IIC T6
	II 2 D Ex tD [ibD] A21 IP6x T80°C
	II 2(1) G Ex tD [iaD/ibD] A21 IP6x T80°C
NEPSI	Ex de ib [ia/ib] IIC T6; Ex d ib [ia/ib] IIC T6
Опция (только версии C и F)	
FM / CSA	Класс I, Подраздел 1 группы B, C, D
	Класс II, Подраздел 1 группы E, F, G
	Класс III, Подраздел 1 взрывоопасных зон
	Класс I, Подраздел 2 группы B, C, D
	Класс II, Подраздел 2 группы F, G
	Класс III, Подраздел 2 взрывоопасных зон
IECEX	Взрывоопасные зоны 1 и 2
TIIS (на стадии подготовки)	Зона 1/2
Коммерческий учет	
Нет	Стандартное исполнение
Опции	Жидкости (кроме воды) 2004/22/EC (MID) в соотв. с OIML R 117-1
Другие стандарты и сертификаты	
Устойчивость к ударным нагрузкам и вибрации	IEC 68-2-3
Электромагнитная совместимость (ЭМС)	2004/108/EC в соответствии с EN 61326-1 (A1, A2)
Директива ЕС для оборудования, работающего под давлением	PED 97/23 (только для компактных версий)
NAMUR	NE 21, NE 43, NE 53

2.2 Габаритные размеры и вес

2.2.1 Корпус



- ① Компактная версия (C)
- ② Полевое исполнение (F) - разнесенная версия
- ③ Исполнение для настенного монтажа (W) - разнесенная версия
- ④ Исполнение для монтажа в стойку 19" (R) - разнесенная версия

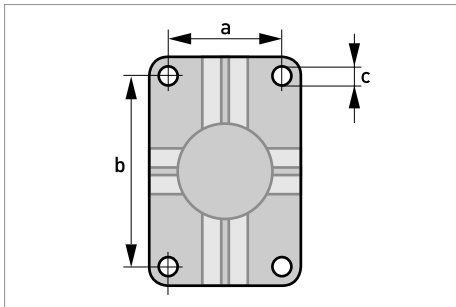
Габаритные размеры и вес в мм и кг

Версия	Габаритные размеры [мм]							Вес [кг]
	a	b	c	d	e	g	h	
C	202	120	155	260	137	-	-	4,2
F	202	120	155	-	-	295,8	277	5,7
W	198	138	299	-	-	-	-	2,4
R	142 (28 TE)	129 (3 HE)	195	-	-	-	-	1,2

Габаритные размеры и вес в дюймах и фунтах

Версия	Габаритные размеры [дюймы]							Вес [фунты]
	a	b	c	d	e	g	h	
C	7,75	4,75	6,10	10,20	5,40	-	-	9,30
F	7,75	4,75	6,10	-	-	11,60	10,90	12,60
W	7,80	5,40	11,80	-	-	-	-	5,30
R	5,59 (28 TE)	5,08 (3 HE)	7,68	-	-	-	-	2,65

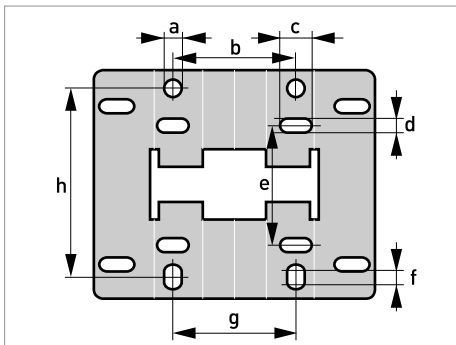
2.2.2 Монтажная пластина, полевое исполнение



Габариты в мм и дюймах

	[мм]	[дюймы]
a	60	2,4
b	100	3,9
c	∅9	∅0,4

2.2.3 Монтажная пластина, исполнение корпуса для настенного монтажа



Габариты в мм и дюймах

	[мм]	[дюймы]
a	∅9	∅0,4
b	64	2,5
c	16	0,6
d	6	0,2
e	63	2,5
f	4	0,2
g	64	2,5
h	98	3,85

Алматы (7273)495-231
Ангарск (3955)60-70-56
Архангельск (8182)63-90-72
Астрахань (8512)99-46-04
Барнаул (3852)73-04-60
Белгород (4722)40-23-64
Благовещенск (4162)22-76-07
Брянск (4832)59-03-52
Владивосток (423)249-28-31
Владикавказ (8672)28-90-48
Владимир (4922)49-43-18
Волгоград (844)278-03-48
Вологда (8172)26-41-59
Воронеж (473)204-51-73
Екатеринбург (343)384-55-89
Иваново (4932)77-34-06
Ижевск (3412)26-03-58
Иркутск (395)279-98-46
Казань (843)206-01-48

Калининград (4012)72-03-81
Калуга (4842)92-23-67
Кемерово (3842)65-04-62
Киров (8332)68-02-04
Коломна (4966)23-41-49
Кострома (4942)77-07-48
Краснодар (861)203-40-90
Красноярск (391)204-63-61
Курган (3522)50-90-47
Курск (4712)77-13-04
Липецк (4742)52-20-81
Магнитогорск (3519)55-03-13
Москва (495)268-04-70
Мурманск (8152)59-64-93
Набережные Челны (8552)20-53-41
Нижний Новгород (831)429-08-12
Новокузнецк (3843)20-46-81
Новосибирск (383)227-86-73
Ноябрьск(3496)41-32-12

Омск (3812)21-46-40
Орел (4862)44-53-42
Оренбург (3532)37-68-04
Пенза (8412)22-31-16
Пермь (342)205-81-47
Петрозаводск (8142)55-98-37
Псков (8112)59-10-37
Ростов-на-Дону (863)308-18-15
Рязань (4912)46-61-64
Самара (846)206-03-16
Санкт-Петербург (812)309-46-40
Саранск (8342)22-96-24
Саратов (845)249-38-78
Севастополь (8692)22-31-93
Симферополь (3652)67-13-56
Смоленск (4812)29-41-54
Сочи (862)225-72-31
Ставрополь (8652)20-65-13
Сургут (3462)77-98-35

Сыктывкар (8212)25-95-17
Тамбов (4752)50-40-97
Тверь (4822)63-31-35
Тольятти (8482)63-91-07
Томск (3822)98-41-53
Тула (4872)33-79-87
Тюмень (3452)66-21-18
Улан-Удэ (3012)59-97-51
Ульяновск (8422)24-23-59
Уфа (347)229-48-12
Хабаровск (4212)92-98-04
Чебоксары (8352)28-53-07
Челябинск (351)202-03-61
Череповец (8202)49-02-64
Чита (3022)38-34-83
Якутск (4112)23-90-97
Ярославль (4852)69-52-93

Россия +7(495)268-04-70

Казахстан +7(7172)727-132

Киргизия +996(312)96-26-47

<https://opti.nt-rt.ru> || opti@nt-rt.ru