

Алматы (7273)495-231
Ангарск (3955)60-70-56
Архангельск (8182)63-90-72
Астрахань (8512)99-46-04
Барнаул (3852)73-04-60
Белгород (4722)40-23-64
Благовещенск (4162)22-76-07
Брянск (4832)59-03-52
Владивосток (423)249-28-31
Владикавказ (8672)28-90-48
Владимир (4922)49-43-18
Волгоград (844)278-03-48
Вологда (8172)26-41-59
Воронеж (473)204-51-73
Екатеринбург (343)384-55-89
Иваново (4932)77-34-06
Ижевск (3412)26-03-58
Иркутск (395)279-98-46
Казань (843)206-01-48

Калининград (4012)72-03-81
Калуга (4842)92-23-67
Кемерово (3842)65-04-62
Киров (8332)68-02-04
Коломна (4966)23-41-49
Кострома (4942)77-07-48
Краснодар (861)203-40-90
Красноярск (391)204-63-61
Курган (3522)50-90-47
Курск (4712)77-13-04
Липецк (4742)52-20-81
Магнитогорск (3519)55-03-13
Москва (495)268-04-70
Мурманск (8152)59-64-93
Набережные Челны (8552)20-53-41
Нижний Новгород (831)429-08-12
Новокузнецк (3843)20-46-81
Новосибирск (383)227-86-73
Ноябрьск(3496)41-32-12

Омск (3812)21-46-40
Орел (4862)44-53-42
Оренбург (3532)37-68-04
Пенза (8412)22-31-16
Пермь (342)205-81-47
Петрозаводск (8142)55-98-37
Псков (8112)59-10-37
Ростов-на-Дону (863)308-18-15
Рязань (4912)46-61-64
Самара (846)206-03-16
Санкт-Петербург (812)309-46-40
Саранск (8342)22-96-24
Саратов (845)249-38-78
Севастополь (8692)22-31-93
Симферополь (3652)67-13-56
Смоленск (4812)29-41-54
Сочи (862)225-72-31
Ставрополь (8652)20-65-13
Сургут (3462)77-98-35

Сыктывкар (8212)25-95-17
Тамбов (4752)50-40-97
Тверь (4822)63-31-35
Тольятти (8482)63-91-07
Томск (3822)98-41-53
Тула (4872)33-79-87
Тюмень (3452)66-21-18
Улан-Удэ (3012)59-97-51
Ульяновск (8422)24-23-59
Уфа (347)229-48-12
Хабаровск (4212)92-98-04
Чебоксары (8352)28-53-07
Челябинск (351)202-03-61
Череповец (8202)49-02-64
Чита (3022)38-34-83
Якутск (4112)23-90-97
Ярославль (4852)69-52-93

Россия +7(495)268-04-70

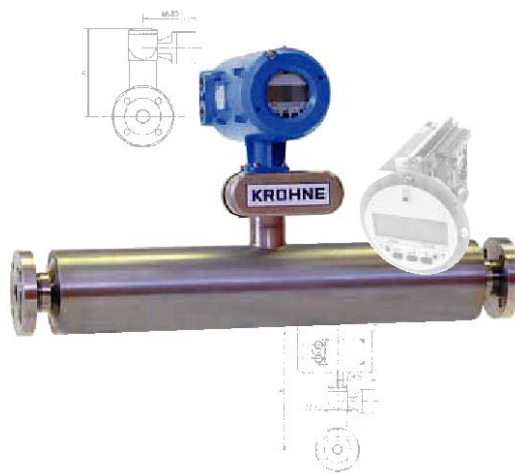
Казахстан +7(7172)727-132

Киргизия +996(312)96-26-47

<https://opti.nt-rt.ru> || opti@nt-rt.ru

ПРЕОБРАЗОВАТЕЛИ СИГНАЛОВ

MFC 050, MFC 051



OPTIMASS MFC 050 & 051 - Технические характеристики

Источник питания

	MFC 050	MFC 051
Рабочее напряжение	120 V AC (+10%/-15%) 230 V AC (+10%/-15%) 24 V DC ($\pm 30\%$)	от 100 до 230 V AC (+10%/-15%) 24 V AC (+10%/-15%) 24 V DC (+30%/-25%)
Потребляемая мощность	V AC 18 ВА	V DC 10 Вт

Пользовательский интерфейс

Устройства ввода	Три клавиши (передняя панель удаляется) Три магнитных переключателя (передняя панель не удаляется)
Местная индикация	3-х строчный ЖКД с подсветкой для функции измерения и величины в технических единицах
Поддерживаемые языки	Английский, немецкий, французский, испанский

Единицы измерения

Массовый расход	г, кг, т, фунт в секунду, минуту, час, день
Плотность	г, кг, т, фунт в см ³ , литр, м ³ , фут ³ , галлон специфическая плотность, приведенная плотность
Объемный расход	см ³ , литр, м ³ , фут ³ , галлон в секунду, минуту, час, день
Сумматор	Масса, объем
Температура	°C и °F
Концентрация	°Brix, °Baume, °Plato, °NaOH, сухие твердые частицы
Скорость	м/с, фут/сек

Отсечка малого расхода

Программирование пользователем	0 до 10% от номинального расхода каждого типоразмера датчика
--------------------------------	--

Постоянная времени для измерения расхода

Программирование пользователем	0,2 до 20 секунд (функция затухания только для mA-выхода)
--------------------------------	---

Управление системой

Выход, определяемый пользователем	Высокая или низкая температура, высокая или низкая плотность среды, обратный поток
Вход, определяемый пользователем	Калибровка нуля, сброс счетчика, режим ожидания датчика

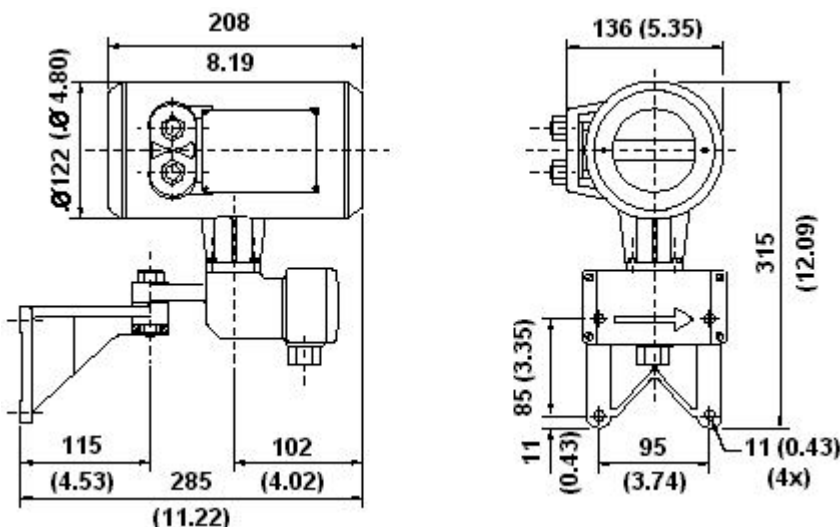
Корпус преобразователя

Конструктивное исполнение	Алюминиевое литье под давлением с покрытием из полиуретана
---------------------------	--

Климатическое исполнение

Температура окр. среды	°C	°F	Для компактной (встроенной) версии
	-40 ... +55	-40 ... +130	
	-40 ... +55	-40 ... +130	Для разнесенной (полевой) версии

Габариты и вес



Габаритные размеры в мм (дюймах)
Вес ≈ 4,2 кг. (9,3 фунта)

Спецификация входов и выходов

MFC 050

MFC 050 обеспечивает пользователю широкий выбор различных выходов (до 4х) для взрывозащищенных и невзрывозащищенных исполнений. Выходы имеют гальваническую развязку от питающего напряжения, но не друг от друга, и используют общее заземление. Обычно первый токовый выход имеет HART® протокол за исключением случаев, когда имеется встроенный протокол серийной связи, например, Modbus. Токовый выход (mA) является активным (запитывается от преобразователя). Импульсный вход и вход для сигнала управления – пассивные (запитываются от внешнего источника питания). Выход состояния может быть активным или пассивным в зависимости от настроек пользователя.

Опции выходов

MFC 050 имеет следующие опции выходов:

Опция	Выход 1	Выход 2	Выход 3	Выход 4
1	mA HART®	Импульсный	Вход для сигнала управления	Выход состояния
2	mA	Modbus	–	–
3	mA HART®	2-х фазный частотный выход	–	Вход для сигнала управления
4	mA HART®	mA	Импульсный	Вход для сигнала управления
5	mA HART®	mA	Вход для сигнала управления	Выход состояния
6	mA HART®	mA	mA	Импульсный
7	mA HART®	mA	mA	Вход для сигнала управления
8	mA HART®	mA	mA	Выход состояния

Входы и выходы

Токовый выход (mA)

Функция	Активный (запитывается от преобразователя)
Аварийный уровень	0/4 ... 20 mA; с уровнями сигнализации от 3.5 до 22 mA
Максимальное нагрузочное сопротивление	< 500 Ом

Импульсный выход

Функция	Пассивный (запитывается от внешнего источника питания)
Частота импульсов	0 ... 1300 Гц
Ширина импульса	0,4 ... 500 мс (в зависимости от настройки)
Внешний источник питания	< 25 V DC
Нагрузочная способность	< 150 mA

Вход для сигнала управления

Функция	Пассивный (запитывается от внешнего источника питания)
Входной сигнал управления высокий	4 ... 25 V DC
Входной сигнал управления низкий	< 2 V DC или разомкнутая цепь

Выход состояния

Функция	Активный (запитывается от преобразователя) или пассивный (запитывается от внешнего источника питания) в зависимости от настроек опциональных выходов
---------	--

Активная конфигурация	
Выходной сигнал управления высокий	20 V DC
Максимальная сила тока на выходе	20 mA

Пассивная конфигурация	
Внешнее напряжение	< 20 V DC
Нагрузочная способность	20 mA

Спецификация входов и выходов

MFC 051

Преобразователь MFC 051 имеет пассивные выходы и искробезопасные выходные сигналы для взрывозащищенных версий. Также имеется версия для взрывобезопасных зон с пассивными выходными сигналами. Выходы имеют гальваническую развязку от напряжения питания, а также гальваническую развязку между собой. В данном исполнении одновременно доступны только два входа или два выхода. MFC 051 также имеет возможность работы с протоколом multi-drop HART®.

Доступны и такие протоколы связи как Profibus PA и Fieldbus Foundation (в подготовке).

Выходы

MFC 051 поставляется с двумя входами или двумя выходами (либо EEx, либо не EEx):

Опция	Выход 1	Выход 2
1	mA HART®	mA
2	mA HART®	Импульсный
3	mA HART®	Вход для сигнала управления
4	mA HART®	Выход состояния
5	mA HART®	Profibus PA

Входы и выходы

Токовый выход (mA)

Функция	Пассивный (запитывается от внешнего источника питания)
Сила тока	0/4 ... 20 mA
Внешний источник питания	8 ... 30 V DC

Импульсный выход

Функция	Пассивный (запитывается от внешнего источника питания)
Частота импульсов	0 ... 1300 Гц
Ширина импульса	0,4 ... 500 мс (в зависимости о настроек)
Внешний источник питания	6 ... 30 V DC
Нагрузочная способность	< 110 mA

Вход для сигнала управления

Функция	Пассивный (запитывается от внешнего источника питания)
Входной сигнал управления высокий	7 ... 30 V DC
Входной сигнал управления низкий	< 2 V DC или разомкнутая цепь
Нагрузочная способность	110 mA

Выход состояния

Функция	Пассивный (запитывается от внешнего источника питания)
Внешнее напряжение	6...30 V DC
Нагрузочная способность	< 110 mA

Profibus PA

Аппаратное обеспечение	Согласно IEC 61158-2 и FISCO model
Внешнее напряжение	9...30 V DC
Нагрузочная способность	< 300 mA

Электрическая установка

Опции входных и выходных сигналов для MFC 050

Клеммы подсоединения питания и выходных сигналов



Таблица опций

Опция	Клемма 5	Клемма 6	Клемма 4	Клемма 4.1	Клемма 4.2
1	Общая (-)	I 1 (+) HART	Вход для сигнала управления	P (+)	Выход состояния + 5V
2	Общая (-)	I 1 (+)	TX/RX	TX/RX	P 90° (+)
3	Общая (-)	I 1 (+) HART	Вход для сигнала управления	P 0° (+)	P (+)
4	Общая (-)	I 1 (+) HART	I 2 (+)	Вход для сигнала управления	Выход состояния P (+)
5	Общая (-)	I 1 (+) HART	I 2 (+)	Вход для сигнала управления	P (+)
6	Общая (-)		I 2 (+)	I 3 (+)	P (+)
7	Общая (-)	I 1 (+) HART	I 2 (+)	I 3 (+)	Вход для сигнала управления
8	Общая (-)	I 1 (+) HART	I 2 (+)	I 3 (+)	Выход состояния

Опции входных и выходных сигналов для MFC 051

Клеммы подсоединения питания и выходных сигналов

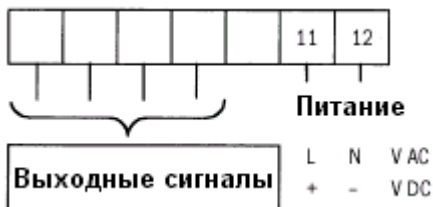


Таблица опций

Опция	Клемма I1	Клемма I1 ^	Клемма I2	Клемма I2 ^
1	I1 (+) HART	I1 (-)	I2 (+)	I2 (-)
Опция	Клемма I1	Клемма I1 ^	Клемма В	Клемма В ^
2	I1 (+) HART	I1 (-)	P (+)	P (-)
3	I1 (+) HART	I1 (-)	Вход для сигнала управления (+)	Вход для сигнала управления (-)
4	I1 (+) HART	I1 (-)	Выход состояния (+)	Выход состояния (-)
Опция	Клемма I1	Клемма I1 ^	Клемма D	Клемма D ^
5	I1 (+)	I1 (-)	bus	bus

**Нормативы и сертификаты
MFC 050****Механические**

Категория защиты (согласно EN 60529)

IP 67 (NEMA 4X и 6)

Вибрационная стойкость (согласно IEC 68.2.6)

В стадии подготовки

**Классификация взрывоопасных зон
Разнесенная (полевая) версия преобразователя (F)****ATEX** (в соответствии с 94/9/EC)

II 2 G EEx de [ib] IIC T6 с корпусом клеммной коробки «повышенной безопасности»

II 2 G EEx d [ib] IIC T6 с взрывонепроницаемой оболочкой корпуса клеммной коробки

Factory Mutual (FM)

Класс I, II, III Div 1 группы A,B,C,D,E,F,G – в стадии подготовки

Компактная (встроенная) версия преобразователя (K)

Этот допуск включает в себя элементы датчиков Optimass 7000 или 7100, к которым механически крепится преобразователь

ATEX (в соответствии с 94/9/EC)

II 2 G EEx de [ib] IIC T6 с корпусом клеммной коробки «повышенной безопасности»

II 2 G EEx d [ib] IIC T6 с взрывонепроницаемой оболочкой корпуса клеммной коробки

Factory Mutual (FM)

Класс I, II, III Div 1 группы A,B,C,D,E,F,G – в стадии подготовки

MFC 051**Механические**

Категория защиты (согласно EN 60529)

IP 67 (NEMA 4X и 6)

Вибрационная стойкость (согласно IEC 68.2.6)

В стадии подготовки

**Классификация взрывоопасных зон
Разнесенная (полевая) версия преобразователя (F)****ATEX** (в соответствии с 94/9/EC)

II (1) 2 G EEx de [ia/ib] IIC T6 с корпусом клеммной коробки «повышенной безопасности»

II (1) 2 G EEx d [ia/ib] IIC T6 с взрывонепроницаемой оболочкой корпуса клеммной коробки

Factory Mutual (FM)

Класс I, II, III Div 1 группы A,B,C,D,E,F,G – в стадии подготовки

Компактная (встроенная) версия преобразователя (K)

Этот допуск включает в себя элементы датчиков Optimass 7000 или 7100, к которым механически крепится преобразователь

ATEX (в соответствии с 94/9/EC)

II (1) G EEx de [ia/ib] IIC T6 с корпусом клеммной коробки «повышенной безопасности»

II (1) G EEx d [ia/ib] IIC T6 с взрывонепроницаемой оболочкой корпуса клеммной коробки

Factory Mutual (FM)

Класс I, II, III Div 1 группы A,B,C,D,E,F,G – в стадии подготовки

Алматы (7273)495-231
Ангарск (3955)60-70-56
Архангельск (8182)63-90-72
Астрахань (8512)99-46-04
Барнаул (3852)73-04-60
Белгород (4722)40-23-64
Благовещенск (4162)22-76-07
Брянск (4832)59-03-52
Владивосток (423)249-28-31
Владикавказ (8672)28-90-48
Владимир (4922)49-43-18
Волгоград (844)278-03-48
Вологда (8172)26-41-59
Воронеж (473)204-51-73
Екатеринбург (343)384-55-89
Иваново (4932)77-34-06
Ижевск (3412)26-03-58
Иркутск (395)279-98-46
Казань (843)206-01-48

Калининград (4012)72-03-81
Калуга (4842)92-23-67
Кемерово (3842)65-04-62
Киров (8332)68-02-04
Коломна (4966)23-41-49
Кострома (4942)77-07-48
Краснодар (861)203-40-90
Красноярск (391)204-63-61
Курган (3522)50-90-47
Курск (4712)77-13-04
Липецк (4742)52-20-81
Магнитогорск (3519)55-03-13
Москва (495)268-04-70
Мурманск (8152)59-64-93
Набережные Челны (8552)20-53-41
Нижний Новгород (831)429-08-12
Новокузнецк (3843)20-46-81
Новосибирск (383)227-86-73
Ноябрьск(3496)41-32-12

Омск (3812)21-46-40
Орел (4862)44-53-42
Оренбург (3532)37-68-04
Пенза (8412)22-31-16
Пермь (342)205-81-47
Петрозаводск (8142)55-98-37
Псков (8112)59-10-37
Ростов-на-Дону (863)308-18-15
Рязань (4912)46-61-64
Самара (846)206-03-16
Санкт-Петербург (812)309-46-40
Саранск (8342)22-96-24
Саратов (845)249-38-78
Севастополь (8692)22-31-93
Симферополь (3652)67-13-56
Смоленск (4812)29-41-54
Сочи (862)225-72-31
Ставрополь (8652)20-65-13
Сургут (3462)77-98-35

Сыктывкар (8212)25-95-17
Тамбов (4752)50-40-97
Тверь (4822)63-31-35
Тольятти (8482)63-91-07
Томск (3822)98-41-53
Тула (4872)33-79-87
Тюмень (3452)66-21-18
Улан-Удэ (3012)59-97-51
Ульяновск (8422)24-23-59
Уфа (347)229-48-12
Хабаровск (4212)92-98-04
Чебоксары (8352)28-53-07
Челябинск (351)202-03-61
Череповец (8202)49-02-64
Чита (3022)38-34-83
Якутск (4112)23-90-97
Ярославль (4852)69-52-93

Россия +7(495)268-04-70

Казахстан +7(7172)727-132

Киргизия +996(312)96-26-47

<https://opti.nt-rt.ru> || opti@nt-rt.ru