

Алматы (7273)495-231
Ангарск (3955)60-70-56
Архангельск (8182)63-90-72
Астрахань (8512)99-46-04
Барнаул (3852)73-04-60
Белгород (4722)40-23-64
Благовещенск (4162)22-76-07
Брянск (4832)59-03-52
Владивосток (423)249-28-31
Владикавказ (8672)28-90-48
Владимир (4922)49-43-18
Волгоград (844)278-03-48
Вологда (8172)26-41-59
Воронеж (473)204-51-73
Екатеринбург (343)384-55-89
Иваново (4932)77-34-06
Ижевск (3412)26-03-58
Иркутск (395)279-98-46
Казань (843)206-01-48

Калининград (4012)72-03-81
Калуга (4842)92-23-67
Кемерово (3842)65-04-62
Киров (8332)68-02-04
Коломна (4966)23-41-49
Кострома (4942)77-07-48
Краснодар (861)203-40-90
Красноярск (391)204-63-61
Курган (3522)50-90-47
Курск (4712)77-13-04
Липецк (4742)52-20-81
Магнитогорск (3519)55-03-13
Москва (495)268-04-70
Мурманск (8152)59-64-93
Набережные Челны (8552)20-53-41
Нижегород (831)429-08-12
Новокузнецк (3843)20-46-81
Новосибирск (383)227-86-73
Ноябрьск(3496)41-32-12

Омск (3812)21-46-40
Орел (4862)44-53-42
Оренбург (3532)37-68-04
Пенза (8412)22-31-16
Пермь (342)205-81-47
Петрозаводск (8142)55-98-37
Псков (8112)59-10-37
Ростов-на-Дону (863)308-18-15
Рязань (4912)46-61-64
Самара (846)206-03-16
Санкт-Петербург (812)309-46-40
Саранск (8342)22-96-24
Саратов (845)249-38-78
Севастополь (8692)22-31-93
Симферополь (3652)67-13-56
Смоленск (4812)29-41-54
Сочи (862)225-72-31
Ставрополь (8652)20-65-13
Сургут (3462)77-98-35

Сыктывкар (8212)25-95-17
Тамбов (4752)50-40-97
Тверь (4822)63-31-35
Тольятти (8482)63-91-07
Томск (3822)98-41-53
Тула (4872)33-79-87
Тюмень (3452)66-21-18
Улан-Удэ (3012)59-97-51
Ульяновск (8422)24-23-59
Уфа (347)229-48-12
Хабаровск (4212)92-98-04
Чебоксары (8352)28-53-07
Челябинск (351)202-03-61
Череповец (8202)49-02-64
Чита (3022)38-34-83
Якутск (4112)23-90-97
Ярославль (4852)69-52-93

Россия +7(495)268-04-70

Казахстан +7(7172)727-132

Киргизия +996(312)96-26-47

<https://opti.nt-rt.ru> || opti@nt-rt.ru

РЕЛЕ ПРОТОКА

DWM 1000/2000



Электромагнитные расходомеры и реле протока DWM 1000 / 2000

Предназначены для измерения и мониторинга электропроводящих жидкостей, паст и взвесей

Версии

- Реле протока DWM 1000, 2-х проводная система
- Измеритель скорости потока DWM 2000, токовый выход 4-20 мА



Отличительные особенности

- Рабочая температура: $-25 \div 150$ °C ($-13 \div 302$ °F)
Рабочее давление: 25 bar (360 psig)
- Компактное исполнение
- Отсутствие подвижных частей, прибор не требует обслуживания в процессе эксплуатации.
- Части, соприкасающиеся с продуктом, выполнены из нержавеющей стали или керамики.
- Возможность замены блока электроники без снятия прибора с линии.
- Для трубопроводов $\geq \text{DN } 50$ (≥ 2 ").

Принцип работы

Если перемещать проводник в магнитном поле, в этом проводнике индуцируется напряжение U . В нашем случае проводником является электропроводящая жидкость. Магнитное поле B перпендикулярно направлению потока. Индуцированное напряжение U прямо пропорционально локальной скорости потока V .

$$U = k \times B \times V \times D, \text{ где}$$

K константа датчика прибора

B индукция магнитного поля

V локальная скорость потока

D расстояние между электродами

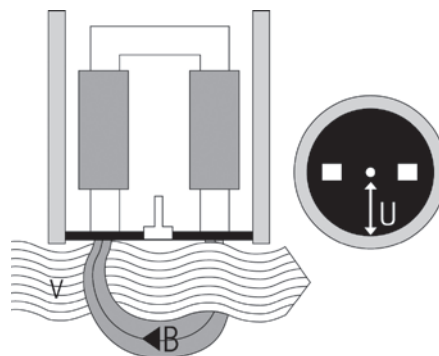
Напряжение U снимается между нейтральным (центральным) электродом и общим (патрон) электродом.

Реле протока DWM 1000

Напряжение U преобразуется в дискретный сигнал с регулируемой точкой переключения.

Измеритель скорости потока DWM 2000

Напряжение U преобразуется в пропорциональный расходу выходной сигнал тока 4-20 мА.



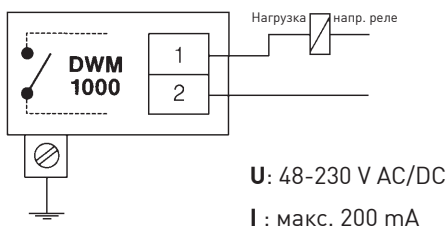
Технические характеристики

Электромагнитные	... реле протока DWM 1000	... расходомер DWM 2000
	2 - проводная система	токовый выход 4-20 mA
Питание и выходные сигналы		
Напряжение	48-230 V AC, 50/60 Гц или 48-230 V DC(клеммы 1/2)	24 V DC \pm 20% опционально: 12 V DC \pm 20% (клеммы 1, 2)
Потребляемая мощность	\leq 5mA	\leq 50 mA (при 24 V DC/макс. 20°C/макс. 68°F)
Выходные сигналы	нормально закрытый или нормально открытый контакт, (выбирается); (ограничения для релейного контакта см. на следующей странице)	пассивный токовый выход, 4-20 mA (клеммы 5/6) нагрузка: максимум 500 Q. (24 V DC)
Функциональное заземление FE (защитное заземление)	$<10\Omega$	$<10\Omega$
Предел измерения скорости потока «V»	0,1-9,9 м/сек или 0,3-32,5 футов/сек гистерезис: - 8% при падении расхода	1/2/3/4/5/6/7 или 8 м/сек что соответствует 3,3/6,6/9,9/13,1/16,4/19,6/22,9 или 26,2 футов/сек
Постоянная времени	5, 8 или 10 секунд, с возможностью настройки	5 секунд, (по умолчанию)
Воспроизводимость	1 % от точки переключения	1 % от измеренного значения
Предельные значения погрешности		
При $V > 1$ м/сек ($> 3,3$ фута/сек)	$\pm 5\%$ от установленной точки переключения	$\pm 5\%$ от измеренного значения ($\pm 2\%$ при калибровке по месту)
При $V < 1$ м/сек ($< 3,3$ фута/сек)	$\pm(3$ см/сек $+ 2\%$ от установленной точки переключения) или $\pm(1,2$ дюйма/сек $+ 2\%$ от установленной точки переключения)	$\pm(3$ см/с $+ 2\%$ от измеренного значения) или $\pm(1,2$ дюйма/сек $+ 2\%$ от измеренного значения)
Эксплуатационные параметры		
Жидкие продукты	в основ. однородные жидкости, пасты и взвеси, также с содержанием твердых веществ	
Электрическая проводимость	$>20 \mu\text{S/cm}$ ($\mu\text{mho/cm}$)	
Рабочее давление	≤ 25 bar (≤ 360 psig)	
Рабочая температура	$-25...+150^\circ\text{C}$ ($-13...+302^\circ\text{F}$)	
Температура окружающей среды	$-25...+60^\circ\text{C}$ ($-13...+140^\circ\text{F}$)	
Монтаж на трубопроводе		
Номинальный диаметр	$\geq \text{DN } 50$ или $\geq 2"$	
Соединительная бобышка	с резьбой G1A (R1")	
Прямой участок на входе/выходе прибора	10 x DN / 5 x DN, в зависимости от профиля потока (DN = номинальный диаметр)	
Категория защиты корпуса		
в соответствии с EN 60529/IEC 529	IP 66, эквивалент NEMA 4 и 4X	
Электромагнитная совместимость(ЭМС)	в соответствии с EN 50081 -1, 50082-2	
Местная индикация	мерцающий светодиод (только DWM M 1000 P)	
Кабельный ввод	PG 13,5	
Клеммы питания	поперечное сечение кабеля макс. 1,5 мм ² или 16 AWG	
Материалы		
Сенсор	нержавеющая сталь 1.4435 (316 L) с керамической изоляцией (оксид циркония) и прокладка из материала Viton	
Корпус		
DWM 1000	поликарбонат (опционально: литой алюминиевый корпус с эпоксидным покрытием)	
DWM 2000	литой алюминиевый корпус с эпоксидным покрытием	
Электрод	платиновый	
Соединительная бобышка	нержавеющая сталь 1.4435 (316 L), другие материалы поставляются под заказ	
Кабельный ввод		
Корпус из поликарбоната	полиамид	
Алюминиевый корпус	никелированная латунь (полиамид - поставляется под заказ)	
Прокладки		
Подсоединение	Klingerit (без асбеста)	
Крышка корпуса	Buna N	

Электрический монтаж и настройка

Реле протока DWM 1000 (2-проводная система)

- Клеммы 1 и 2 используются для электрических подключений (поперечное сечение жилы кабеля: макс. 1.5 мм² или 16 AWG). Полярность выбирается произвольно
- Реле протока нельзя запитывать без электрической нагрузки (например, реле)!
- При использовании 2-х и более DWM 1000 не подключайте приборы параллельно!
- Допускается только один общий минус. Обеспечьте отдельный предохранитель для каждого прибора



FE < 10 Ω

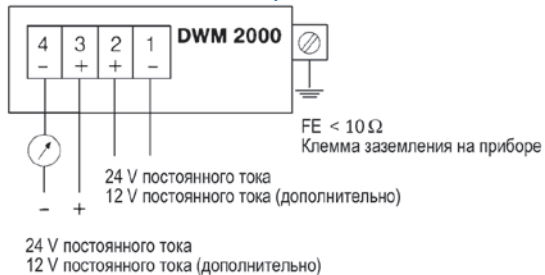
Функциональная земля (защитное заземление)

Измеритель скорости потока DWM 2000 (токовый выход)

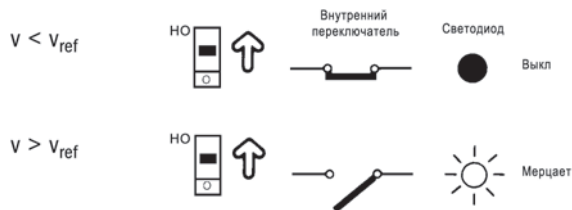
Общий источник электропитания



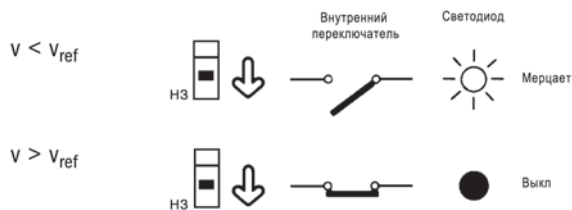
Раздельные источники электропитания



Замыкающий контакт (НО) = нормально открытый



Размыкающий контакт (НЗ) = нормально закрытый



Предельные нагрузки для реле

Напряжение питания	Мин. нагрузка ток/питание для DC	Мин. нагрузка ток/питание для AC	Макс. нагрузка ток/питание	Пиковое значение ток/питание (макс. 40 мсек)
48 В	40 мА/1,92 Вт	30 мА/1,44 ВА	400мА/19,2ВА	3А/192 ВА
110В	30 мА/3,3 Вт	20мА/2,2ВА	400мА/44ВА	3 А/440 ВА
220 В	20 мА /4,4 Вт	10мА/2,2ВА	400мА/88ВА	3 А/880ВА

Ток удержания последовательно подключенных реле, должен составлять более 5 мА, то есть реле должны отпадать при уменьшении тока в цепи ниже 5 мА.

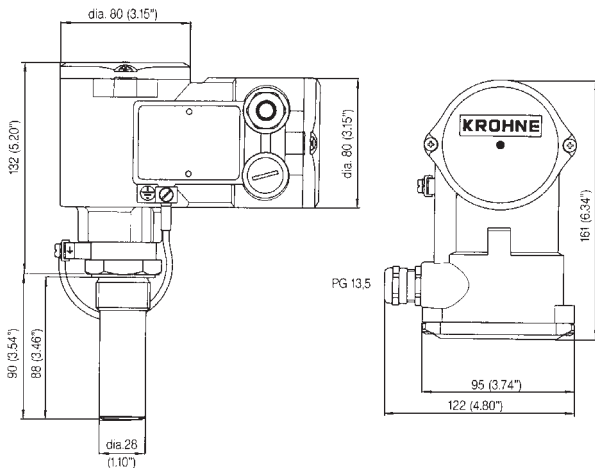


- Обратите внимание на полярность!
- Токковый выход 4-20 мА, максимальная нагрузка 500Ω!

Габаритные размеры и вес

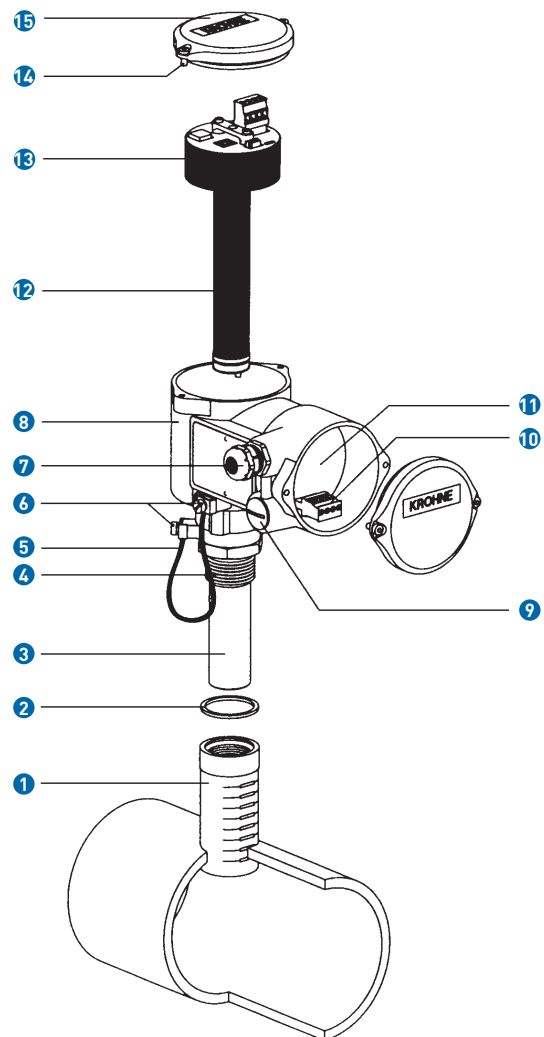
Литой алюминиевый корпус

Вес без бобышки приблизительно 1,85 кг (4,08 фунта)



Составные части прибора

- 1 Бобышка
- 2 Прокладка
- 3 Датчик
- 4 Резьбовое соединение
- 5 Провод заземления
- 6 Зажим для заземления
- 7 Кабельный ввод PG 13,5
- 8 Корпус
- 9 Заглушка
- 10 Клеммы питания
- 11 Клеммная коробка
- 12 Магнитные катушки и контакты электродов
- 13 Электронный блок
- 14 Винты крепежа крышки
- 15 Крышка с прокладкой

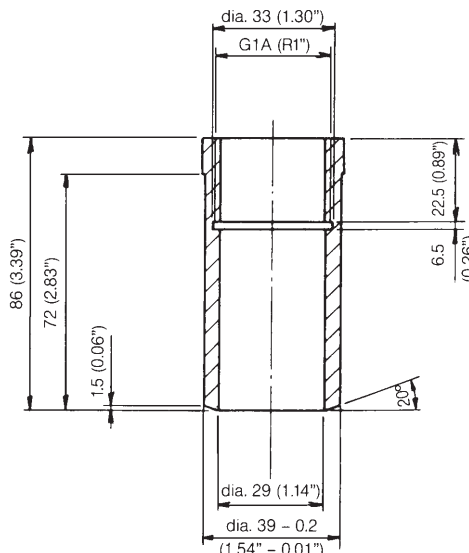


Монтаж

Монтаж на трубопроводе

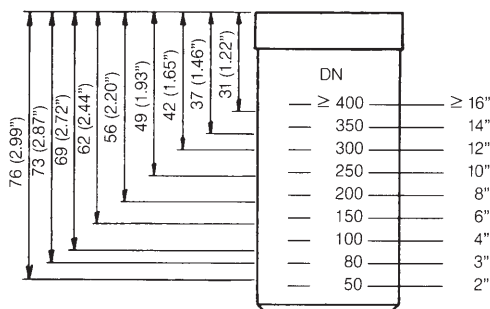
- Правильное расположение бобышки на трубопроводе и глубина ее погружения указаны на чертежах ниже
- Диаметр отверстия в трубопроводе: 39 мм или 1,54 дюйма
- Прямые участки на входе/выходе прибора: 10 x DN / 5 x DN
- Прочно приварите бобышку перпендикулярно к трубопроводу, соблюдая глубину погружения в трубопровод (см. маркировку на бобышке). Положение датчика не имеет значения при установке прибора в бобышку, т.к. электронный блок разрешается вращать (см. раздел “Электрический монтаж и настройка”)

Габариты бобышки



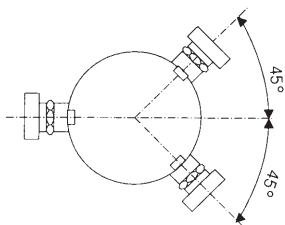
Размеры в мм (дюймах)

Маркировка глубины погружения

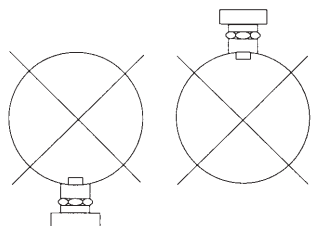


Установка бобышки

правильно



неправильно



Алматы (7273)495-231
Ангарск (3955)60-70-56
Архангельск (8182)63-90-72
Астрахань (8512)99-46-04
Барнаул (3852)73-04-60
Белгород (4722)40-23-64
Благовещенск (4162)22-76-07
Брянск (4832)59-03-52
Владивосток (423)249-28-31
Владикавказ (8672)28-90-48
Владимир (4922)49-43-18
Волгоград (844)278-03-48
Вологда (8172)26-41-59
Воронеж (473)204-51-73
Екатеринбург (343)384-55-89
Иваново (4932)77-34-06
Ижевск (3412)26-03-58
Иркутск (395)279-98-46
Казань (843)206-01-48

Калининград (4012)72-03-81
Калуга (4842)92-23-67
Кемерово (3842)65-04-62
Киров (8332)68-02-04
Коломна (4966)23-41-49
Кострома (4942)77-07-48
Краснодар (861)203-40-90
Красноярск (391)204-63-61
Курган (3522)50-90-47
Курск (4712)77-13-04
Липецк (4742)52-20-81
Магнитогорск (3519)55-03-13
Москва (495)268-04-70
Мурманск (8152)59-64-93
Набережные Челны (8552)20-53-41
Нижегород (831)429-08-12
Новокузнецк (3843)20-46-81
Новосибирск (383)227-86-73
Ноябрьск(3496)41-32-12

Омск (3812)21-46-40
Орел (4862)44-53-42
Оренбург (3532)37-68-04
Пенза (8412)22-31-16
Пермь (342)205-81-47
Петрозаводск (8142)55-98-37
Псков (8112)59-10-37
Ростов-на-Дону (863)308-18-15
Рязань (4912)46-61-64
Самара (846)206-03-16
Санкт-Петербург (812)309-46-40
Саранск (8342)22-96-24
Саратов (845)249-38-78
Севастополь (8692)22-31-93
Симферополь (3652)67-13-56
Смоленск (4812)29-41-54
Сочи (862)225-72-31
Ставрополь (8652)20-65-13
Сургут (3462)77-98-35

Сыктывкар (8212)25-95-17
Тамбов (4752)50-40-97
Тверь (4822)63-31-35
Тольятти (8482)63-91-07
Томск (3822)98-41-53
Тула (4872)33-79-87
Тюмень (3452)66-21-18
Улан-Удэ (3012)59-97-51
Ульяновск (8422)24-23-59
Уфа (347)229-48-12
Хабаровск (4212)92-98-04
Чебоксары (8352)28-53-07
Челябинск (351)202-03-61
Череповец (8202)49-02-64
Чита (3022)38-34-83
Якутск (4112)23-90-97
Ярославль (4852)69-52-93

Россия +7(495)268-04-70

Казахстан +7(7172)727-132

Киргизия +996(312)96-26-47

<https://opti.nt-rt.ru> || opti@nt-rt.ru