

Алматы (7273)495-231
Ангарск (3955)60-70-56
Архангельск (8182)63-90-72
Астрахань (8512)99-46-04
Барнаул (3852)73-04-60
Белгород (4722)40-23-64
Благовещенск (4162)22-76-07
Брянск (4832)59-03-52
Владивосток (423)249-28-31
Владикавказ (8672)28-90-48
Владимир (4922)49-43-18
Волгоград (844)278-03-48
Вологда (8172)26-41-59
Воронеж (473)204-51-73
Екатеринбург (343)384-55-89
Иваново (4932)77-34-06
Ижевск (3412)26-03-58
Иркутск (395)279-98-46
Казань (843)206-01-48

Калининград (4012)72-03-81
Калуга (4842)92-23-67
Кемерово (3842)65-04-62
Киров (8332)68-02-04
Коломна (4966)23-41-49
Кострома (4942)77-07-48
Краснодар (861)203-40-90
Красноярск (391)204-63-61
Курган (3522)50-90-47
Курск (4712)77-13-04
Липецк (4742)52-20-81
Магнитогорск (3519)55-03-13
Москва (495)268-04-70
Мурманск (8152)59-64-93
Набережные Челны (8552)20-53-41
Нижний Новгород (831)429-08-12
Новокузнецк (3843)20-46-81
Новосибирск (383)227-86-73
Ноябрьск (3496)41-32-12

Омск (3812)21-46-40
Орел (4862)44-53-42
Оренбург (3532)37-68-04
Пенза (8412)22-31-16
Пермь (342)205-81-47
Петрозаводск (8142)55-98-37
Псков (8112)59-10-37
Ростов-на-Дону (863)308-18-15
Рязань (4912)46-61-64
Самара (846)206-03-16
Санкт-Петербург (812)309-46-40
Саранск (8342)22-96-24
Саратов (845)249-38-78
Севастополь (8692)22-31-93
Симферополь (3652)67-13-56
Смоленск (4812)29-41-54
Сочи (862)225-72-31
Ставрополь (8652)20-65-13
Сургут (3462)77-98-35

Сыктывкар (8212)25-95-17
Тамбов (4752)50-40-97
Тверь (4822)63-31-35
Тольятти (8482)63-91-07
Томск (3822)98-41-53
Тула (4872)33-79-87
Тюмень (3452)66-21-18
Улан-Удэ (3012)59-97-51
Ульяновск (8422)24-23-59
Уфа (347)229-48-12
Хабаровск (4212)92-98-04
Чебоксары (8352)28-53-07
Челябинск (351)202-03-61
Череповец (8202)49-02-64
Чита (3022)38-34-83
Якутск (4112)23-90-97
Ярославль (4852)69-52-93

Россия +7(495)268-04-70

Казахстан +7(7172)727-132

Киргизия +996(312)96-26-47

<https://opti.nt-rt.ru> || opti@nt-rt.ru

ИНДИКАТОРЫ-РЕЛЕ ПРОТОКА

DWM 2000 / 2000 L / 2000 IP68



DWM Расходомеры и индикаторы потока

Электромагнитные расходомеры и реле DWM предназначены для измерения и контроля расходов электропроводных жидкостей, паст.

Варианты исполнения прибора

- DWM 2000 L (Длинный) для труб расхода диаметром больше 400 мм или открытые каналы.
- DWM 2000 IP68 для применения в погружённом положении.
- DWM 2000 для опасных зон 2 окружающей среды.
- DWM 2000 FT для применения в пищевой промышленности (детальное описание в отдельном рекламном документе).

Специальное исполнение

- Бурный проект, IP66 защита, эквивалент стандартов NEMA 4 и 4X .
- Все смачиваемые поверхности керамических, нержавеющей сталь и платина.
- Допустима температура процесса до 150°C, и температура окружающей среды от - 25 до + 60°C
- Допустимо рабочее давление до 25 бар (360 psi).
- Отсутствуют движущиеся части, свободное обслуживание.
- Электронное программирование без остановки расхода.
- Подходит для всех трубопроводов с номинальным диаметром (DN) > 50мм.
- Возможно дистанционное управление от ручного коммуникатора (только DWM 2000).

Принцип измерения

Если в магнитном поле перемещается в электрический проводник, то этим полем создаётся в проводнике напряжение U . В данном случае DWM, электропроводная жидкость в трубопроводе является электрическим проводником. На рисунке ниже показано, что DWM создает магнитное поле B , перпендикулярно направлению потока жидкости. Создаваемое прохождением через магнитное поле электропроводной жидкости напряжение U непосредственно пропорционально локальной скорости потока v .

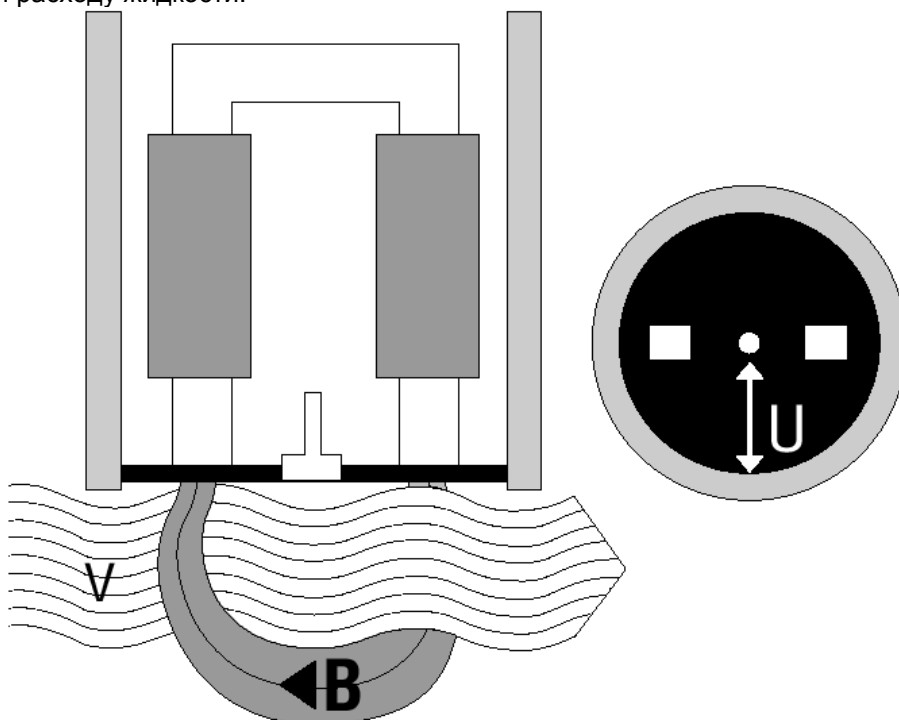
$$U = k \times B \times v \times D$$

k - Постоянная прибора
 B - Сила магнитного поля
 v - Скорость потока
 D - Расстояние между электродами

Напряжение U снимается с нейтрального и заземляющего электрода.

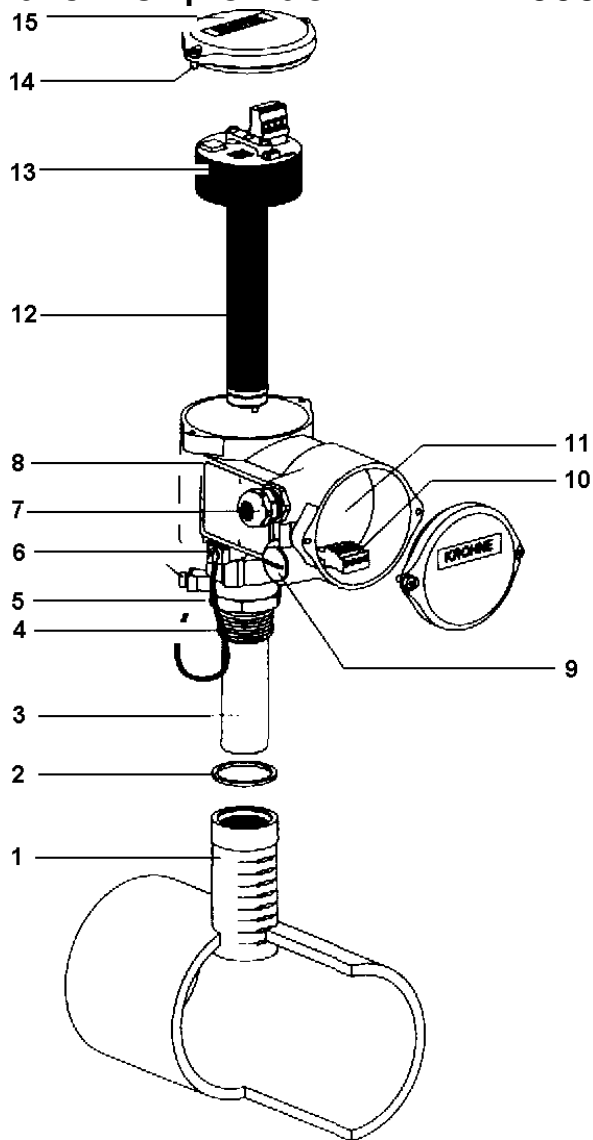
DWM 1000 Реле потока - Напряжение U преобразовано в релейный сигнал с заданной уставкой скорости потока.

DWM Расходомер 2000 - Напряжение U преобразовано в выходной токовый сигнал 4-20 мА пропорциональный расходу жидкости.



Составляющие части DWM 2000

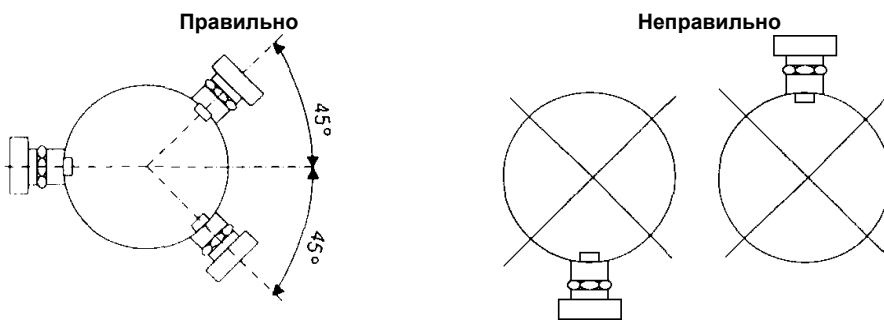
- 1.Бобышка
- 2.Прокладка
- 3.Датчик
- 4.Резьбовое соединение (1")
- 5.Провод заземления
- 6.Зажим для заземления
- 7.Кабельный ввод PG 13,5
- 8.Корпус
- 9.Заглушка
- 10.Клеммы питания
- 11.Клеммная коробка
- 12.Магнитные катушки и контакты электродов
- 13.Электронный блок
- 14.Винты крепежа крышки
- 15.Крышка с прокладкой



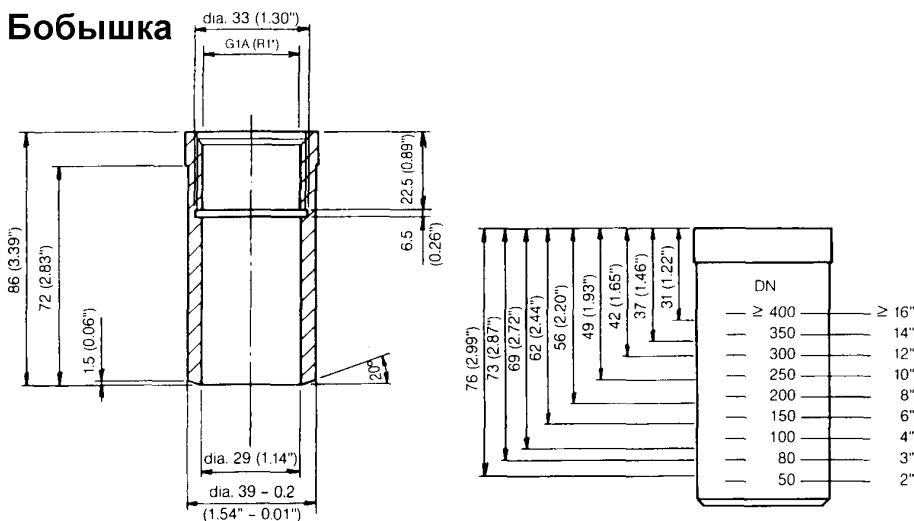
Установка

Установка на трубопроводе

- DWM должен быть установлен на трубопровод (номинальный диаметр (DN) ≥ 50 мм) и подключены все электрические соединения.
- Обратитесь к рисункам ниже для правильной установки и расположению бобышки на трубопроводе. Бобышка должна быть смонтирована в соответствии с диаметром трубопровода (DN) согласно маркировке. В случае, если имеется на трубе изоляция, то необходимо рассчитать глубину установки так, чтобы сенсор прибора входил внутрь трубопровода на глубину не менее 1/8-ой от внутреннего диаметра трубопровода. (т. е. не DN)
- Отверстие в трубопроводе под бобышку нужно просверлить диаметром 39 мм + 0.5 мм. Обязательно выдержите перпендикуляр между бобышкой и трубопроводом зафиксировав его четырьмя точками сварки, затем выполните цельную сварку по всему диаметру электродом диаметром 1.2 мм при токе сварки от 90 до 150А.
- Прямолинейный участок трубопровода (врезка, насос и т. д.) до DWM должен быть не менее 10 x DN и 5 x DN после DWM.
- DWM должен быть установлен в специальную, поставляемое с прибором, гильзу, которое защищает электронный блок прибора от попадания в него воды. Для уплотнения резьбы прибора не должна использоваться фторопластовая лента, поскольку она изолирует прибор от заземления, и влияет на правильность измерения.
- Разрешается вращать только электронный блок для ориентирования его по направлению потока (смотри «Электрические подсоединения и Установки»).



Бобышка

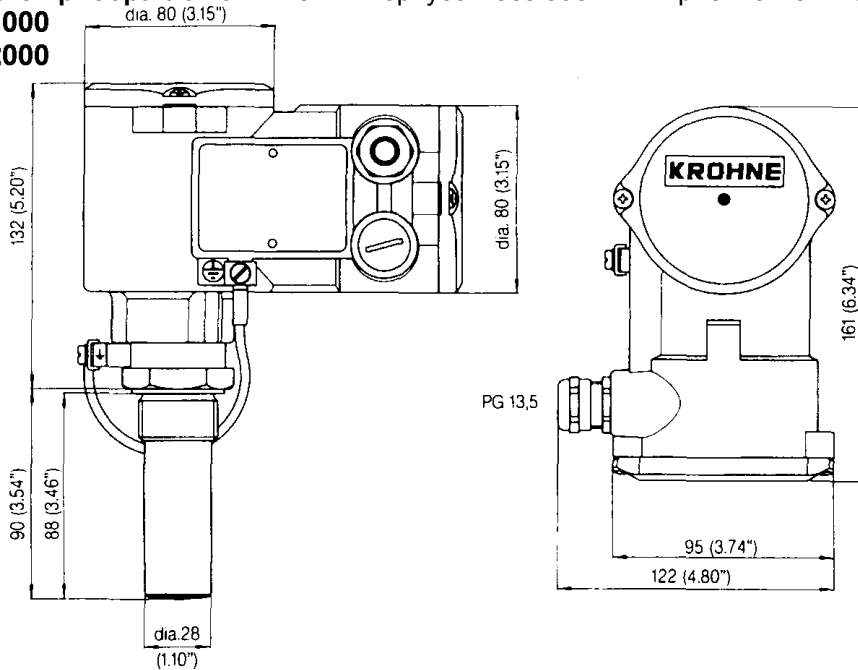


Размеры и Вес

Вес всего прибора с алюминиевым корпусом без бобышки приблизительно 1.85 кг

DWM 1000

DWM 2000



Электрические подсоединения и Установки

Электрические подсоединения

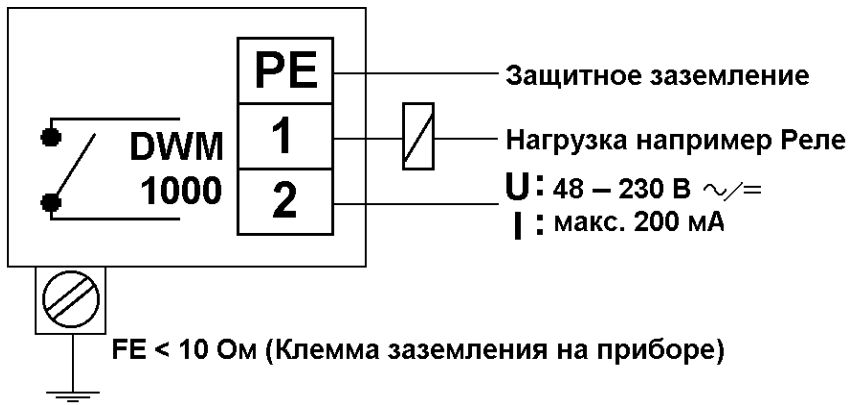
- Клеммы DWM для подсоединения проводов находятся в корпусе прибора (как показано ниже).
- Подключение питания соответствует стандарту EN61010-1, класс защиты 1, категория напряжения III, интерференционный градус 2.
- Диапазон электромагнитной совместимости DWM соответствует стандарту NF 50 081.1 (Эмиссия) и NF 50 082.2 (Устойчивость).
- Прибор должен быть обязательно заземлён, и иметь выключатель для полного отключения прибора от электрической цепи. Выключатель должен полностью изолировать прибор от питающей цепи.
- DWM1000 - Все провода и основной (L) и нейтраль (N) должны быть защищены плавкими предохранителями (от 4 до 6.3 А Т). В первую очередь к прибору необходимо подсоединить заземление. Диаметр подсоединяемого кабеля должен быть от 6 до 12 мм.

НЕ ЗАБЫТЬ! - Использование DWM вне пределов изложенных в этом руководстве может поставить под угрозу работоспособность и безопасность прибора.

- При необходимости работы с клеммами прибора, отсоедините сначала электропитание прибора.

DWM1000 Реле Потока

- Клеммы 1 и 2 используются для электрических подключений (сечение провода: максимум 1.5 мм² или 16 AWG). Полярность произвольна.
- Нельзя подключать прибор к источнику питания без последовательной электрической нагрузки (например обмотка реле)!
- Выбор сигнала срабатывания НО (нормально открытый) (цепь замыкается при достижении скорости потока выше чем заданная уставкой скоростью) или НЗ (нормально закрытый) (цепь имеет обратную функцию работы) может быть изменен переключателем показанным на рисунке ниже.
- Если используются более одного DWM1000, проверьте, чтобы они не были подключены параллельно. Общим может быть только один провод. Установите отдельный плавкий предохранитель для каждого прибора.
- Обеспечьте, что бы сопротивление заземления было < 10 Ом.



Пределы реле

■ Гарантируйте всегда, чтобы напряжение питания и напряжение подключенного реле соответствовало требованиям совместимости. Смотрите раздел «Совместимость Реле» для выбора типа реле на странице 15.

Установки

Установки выполняются в следующей последовательности:

- Откройте электронный блок.
- Установите уставку скорости.
- Установите постоянную времени (демпфер).
- Установите статус сигнализации: НО или НЗ.

Откройте корпус прибора, для этого отвинтите два винта крепления (14) без их удаления. Установите прибор согласно направлению потока в трубе. Зафиксируйте прибор, зажав винты крепления.

Установка уставки скорости

Установите требуемую уставку по скорости вращением двух дисков (11), один для единиц м/сек и другой для дм/сек.

Установка постоянной времени

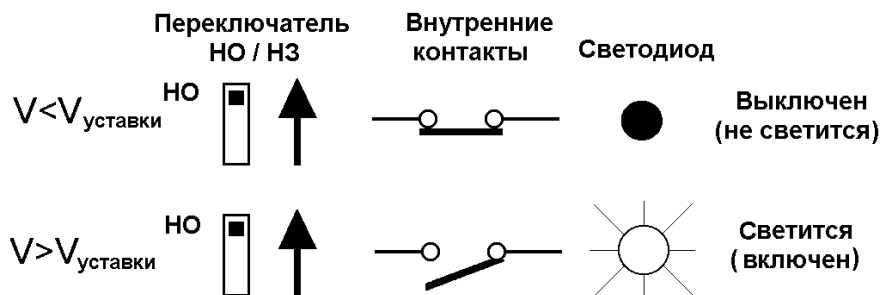
Установите переключателем постоянную времени на (12) до 5, 8 или 10 секунд. В зависимости от желаемой функции прибора, установите постоянную времени на наибольшее возможное значение, чтобы избежать

ненужного переключения контактов при пульсации скорости потока.

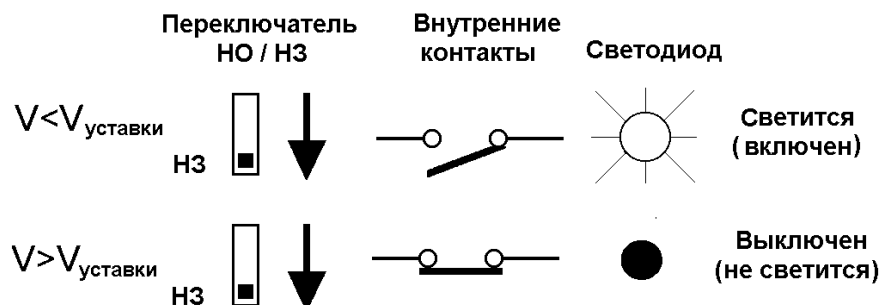
Установка статуса сигнализации

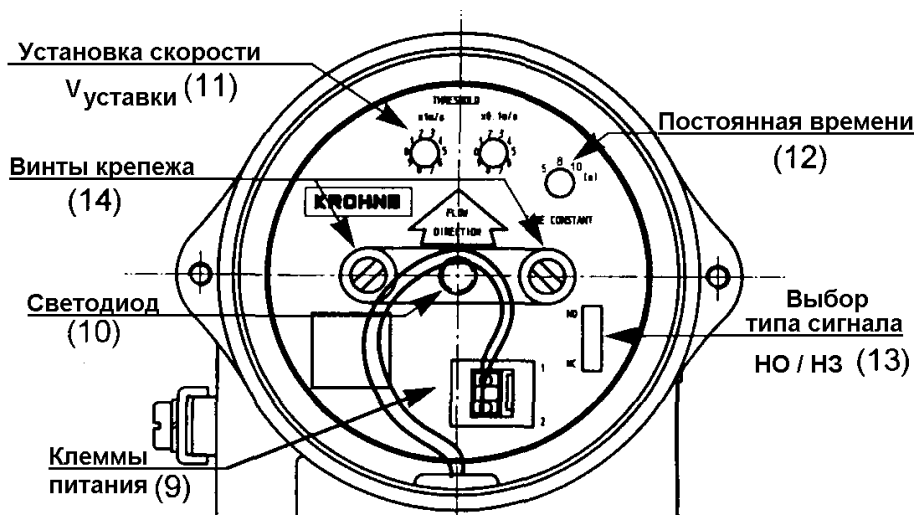
Статус сигнализации прибора выбирается переключателем (13). НО - цепь замыкается при достижении скорости потока выше чем уставка по скорости. НЗ - цепь замкнута, при достижении скорости потока выше чем уставка цепь размыкается. Светодиод загорается, когда цепь разомкнута.

Работа контактов при режиме НО (нормально открытый)



Работа контактов при режиме НЗ (нормально закрытый)





Замена и переустановка электронного блока

Электронный блок может быть спокойно заменён в рабочих условиях, так как датчик полностью герметизирован. Перед заменой блока полностью выключите электропитание прибора. Отвинтите полностью два винта крепления (14), и вытяните электронный блок за пластмассовую перемычку находящуюся на этих винтах.

При замене электронного блока, необходимо сориентировать винты (14) так, чтобы они попали в специальные направляющие. Затем установите новый блок так, чтобы стрелка на панели электронного блока соответствовала направлению потока среды, после чего полностью затяните винты крепления. Примечание - заменённый блок должен быть вновь откалиброван.

Электрические подсоединения и Установки DWM 21000 Расходомер (токовый выход)

Установки выполняются в следующей последовательности:

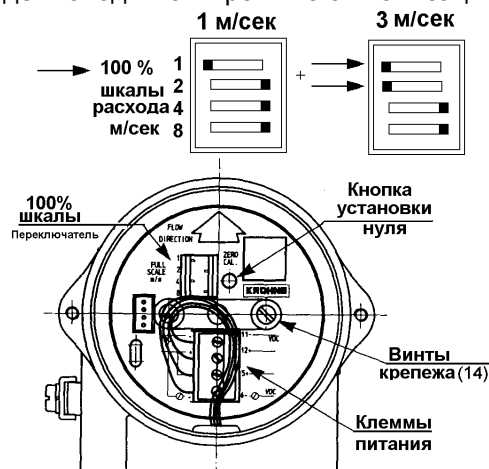
- Откройте электронный блок.
- Установите 100% шкалы расхода
- Произведите все необходимые электрические соединения и заземление (должно быть < 10 Омв).
- Установите ноль.

Расположение электронного блока

Откройте корпус прибора, для этого отвинтите два винта крепления (14) (только на два оборота) без их удаления. Установите прибор согласно направлению потока в трубе. Зафиксируйте блок, затянув оба винта.

Установка диапазона измерения

Установка диапазона измерения должна быть выполнена до включения DWM2000! Весь диапазон измерения - от 1 до 8 м/сек, устанавливается посредством переключателей со значениями 1, 2, 4 и 8. Устанавливаемое значение шкалы - сумма активизированных переключателей. Переключатель будет активизирован если он находится в положении указывающей на его значение. Если значение 100% шкалы установлено неправильно (то есть > 8 м/сек), то устройство будет находиться в режиме сигнализации (выходной ток < 3 мА).



Замечание по расчёту объёмного расхода:

$$V = 354 \times \frac{Q}{D^2}$$

Q = V = м/сек
Q = м³/час
D = внутренний диаметр трубы в мм

Подсоединения

- Напряжения питания прибора 24В постоянного тока (клеммы питания соответственно 11 (-) и 12 (+)). Максимальный диаметр подсоединяемого провода - 1.5 мм.
- Потребляемый ток при напряжении в 24 В постоянного тока - 50 мА (максимум при 20°C)
- Токовый выход питается напряжением в 24 В постоянного тока (клеммы питания токового выхода соответственно 6 (-) и 5 (+)). Обратите внимание на полярность! Максимальная нагрузка - 500 Ом.
- Один источник электропитания может использоваться, как для питания самого прибора DWM 2000, так и токового выхода (смотри рисунок ниже).
- После подачи питания и включения прибора, DWM2000 будет производить самопроверку (около 1 минуты), в течение этого периода токовый выход будет находиться в состоянии сигнализации (< 3 мА). Если самопроверка прошла ХОРОШО, то DWM2000 переходит в режим измерения, в случае если самопроверка не прошла, то токовый выход останется в состоянии сигнализации (< 3 мА).

Настройка нуля

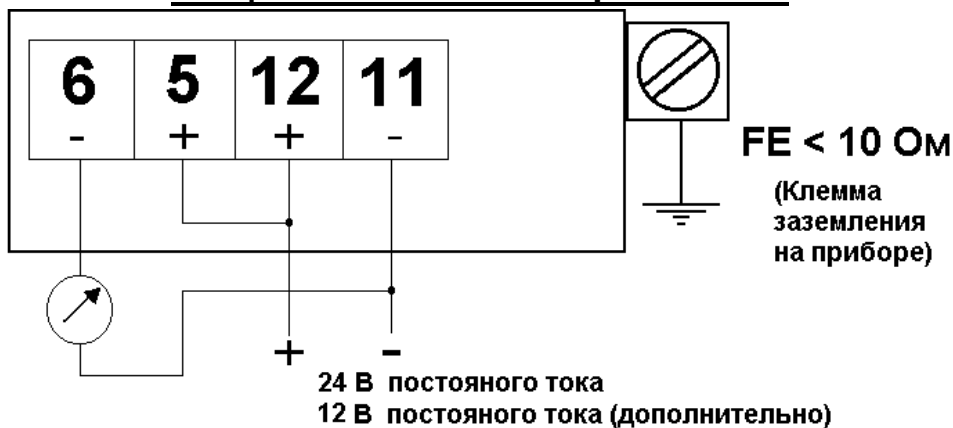
Убедитесь, что труба заполнена полностью. Скорость потока в трубе должна отсутствовать. Нажмите кнопку "Ноль". Примерно через 1 минуту, автоматически будет отрегулировано значение нуля. Во время калибровки нуля, токовый выход устанавливается в состояние сигнализации (выходной ток < 3 мА).

Замена и переустановка электронного блока

Следующие процедуры должны выполняться квалифицированным обслуживающим персоналом: Электронный блок может быть спокойно заменён в рабочих условиях, так как датчик полностью герметизирован. Перед заменой блока отключите электропитание. Отвинтите полностью два винта крепления (14), и вытяните электронный блок за пластмассовую перемычку находящуюся на этих винтах. При замене электронного блока, необходимо сориентировать винты (14) так, чтобы они попали в специальные направляющие. Затем установите новый блок так, чтобы стрелка на панели электронного блока соответствовала направлению потока среды, после чего полностью затяните винты крепления.

Электрические подсоединения

Общий источник электропитания



Раздельные источники электропитания



Обратите внимание: Для применения в Зоне 2, требуются плавкий предохранитель на положительном (+) проводе токового выхода с номиналом < 200 мА.

DWM2000 требования Зоны 2

Символ X в конце кода маркировки прибора указывает что возможна установка прибора в условиях Зоны 2. Кратко:

- Алюминиевый корпус должен быть заземлён. Диаметр подсоединенного кабеля должен быть до 4 мм.
- На положительной линии электропитания должен быть установлен плавкий предохранитель меньше чем 250 мА (клеммы 5 и 12 на странице 15).
- Опломбированный корпус должен быть продут и хорошо смазан. Это обеспечивает воздухопроницаемость в соответствии с требованиями для Зоны 2.
- Кабель диаметром от 8 и 15 мм должен иметь сальник гарантирующую полную изоляцию прибора в кабельном вводе.
- Прибор оснащён защитными средствами для предохранения от напряжения выше 39 В постоянного тока, которые устанавливаются между защитной землей и одной из 4 клемм.

DWM 2000 IP68

Прибор с исполнением IP68 поставляется в герметичном виде, со всей калибровкой, выполненной за заводе-изготовителем перед поставкой. Клиент должен знать, что нельзя открывать кабельный ввод, так как он специально герметизирован согласно правил.

Обеспечьте, чтобы установка прибора на трубопровод происходила до подключения кабеля, а также чтобы кабель допускал свободное вращение прибора. Прибор должен быть установлен стрелкой потока, обозначенной крышке прибора, по направлению потока в трубе.

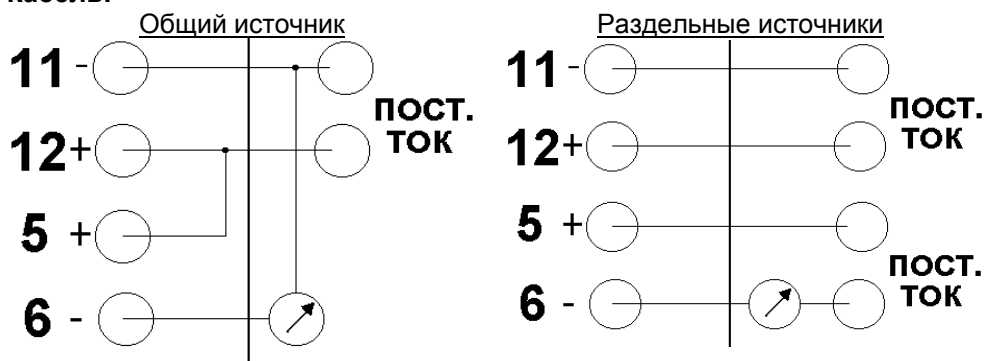
По кабелям, для исполнения IP68, смотри два рисунка ниже, где показаны два способа подключения источника электропитания - общий (один) или отдельные источники. Кабель имеет следующие цвета проводов:

11 - Коричневый; 12 - Красный; 5 - Оранжевый; 6 - Желтый

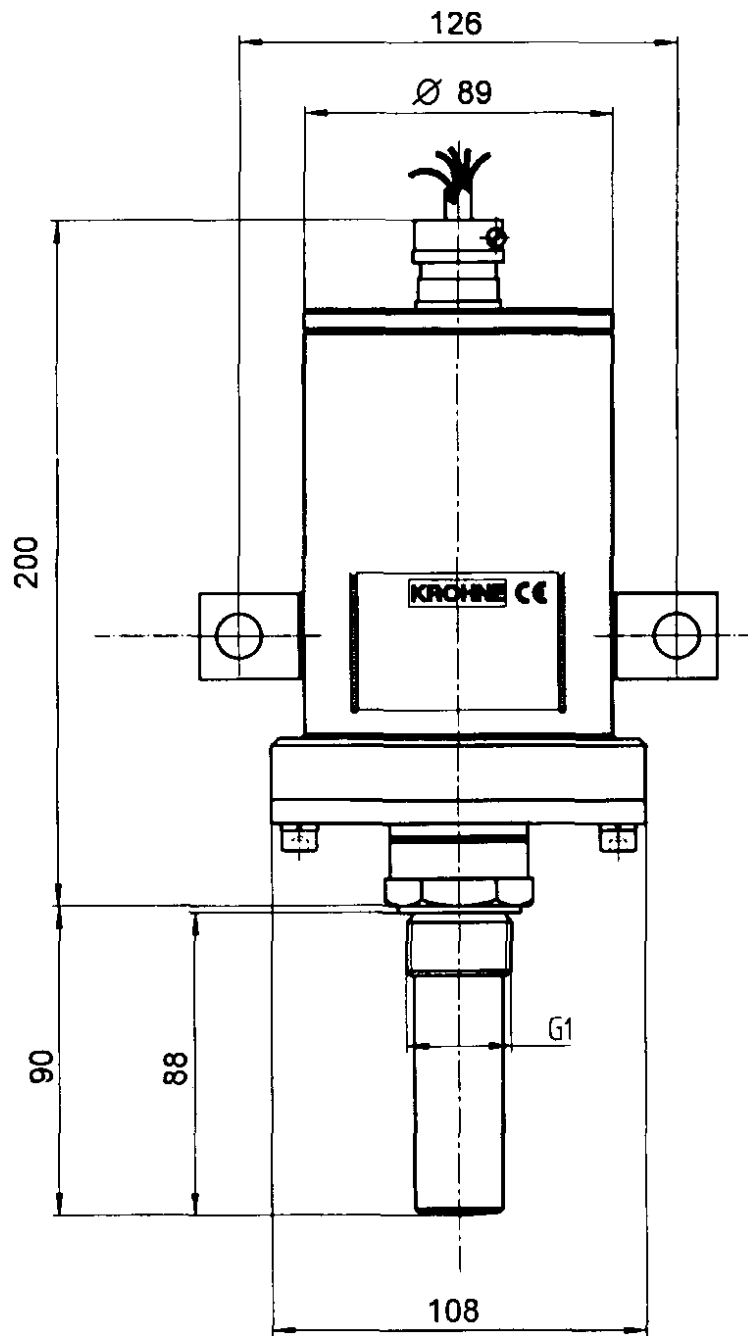
Информацию по электрической части DWM2000 смотри Данные технических характеристик на странице 26.

DWM 2000 IP68 можно также заказывать с удлинённым датчиком как показано ниже DWM 2000 L.

Кабель:



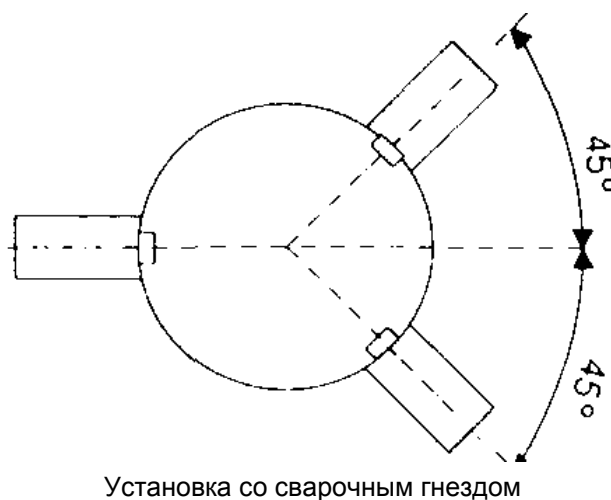
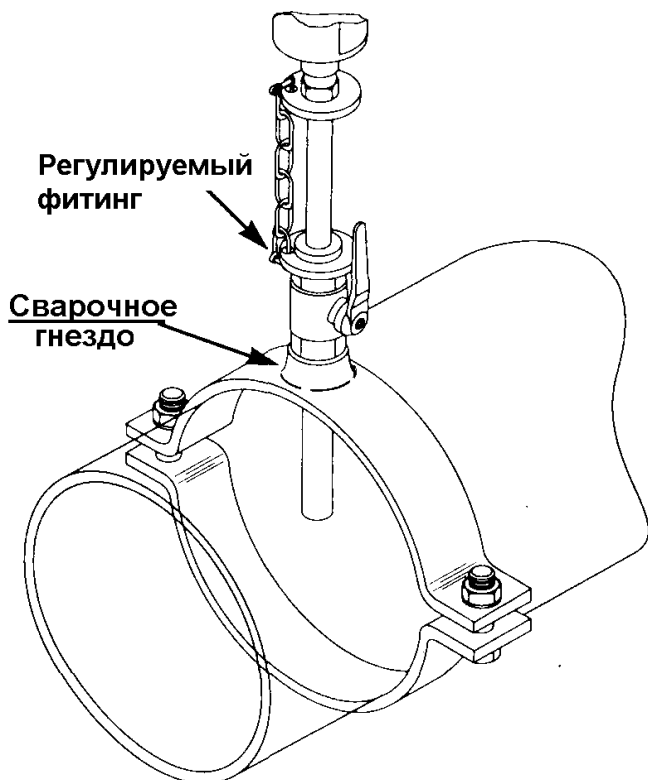
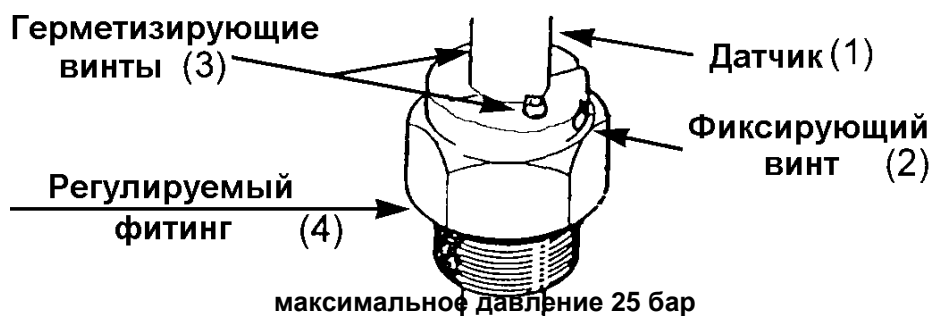
11 - Коричневый; 12 - Красный; 5 - Оранжевый; 6 - Желтый



DWM 2000 L - Установка

А. Установка на трубопроводах

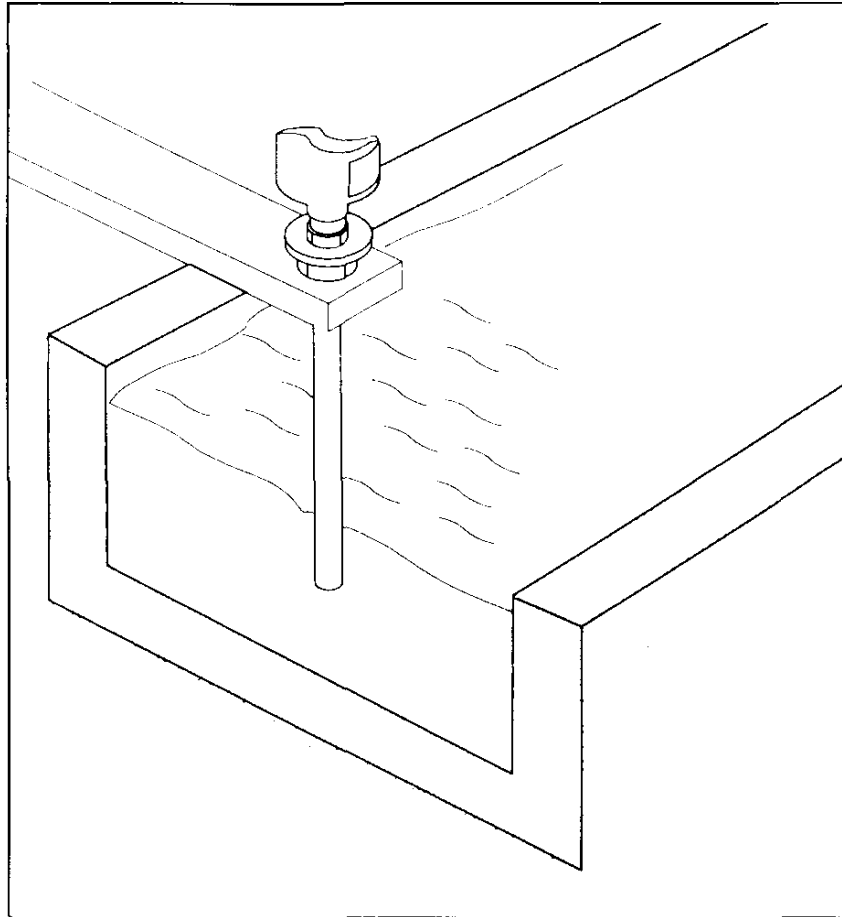
- Прямой участок трубопровода (врезка, насос и т. д.) до DWM должен быть не менее $10 \times DN$ и $5 \times DN$ после DWM.
- Установите регулируемый фитинг или приварную бобышку как показано на рисунке монтажа.
- Вверните винтовую часть шарового клапана в бобышку (или во фланец установочного приспособления согласно рисунку). Резьба клапана $1\frac{1}{2}$.
- Обеспечьте, чтобы шаровый клапан был закрыт.
- Вверните регулируемый фитинг в шаровый кран.
- Вставьте DWM2000/L в регулируемый фитинг на глубину примерно 60 - 75 мм. Это гарантирует, что монтаж будет водонепроницаемым.
- Цепь безопасности поставляется требуемой длины, как определено для каждого заказа. Эта длина не может быть увеличена, но может быть и укорочена по необходимости.
- Ослабьте немного винт (Номер 2 на рисунке ниже). Это позволит вставить далее DWM2000/L без протечки среды.
- Откройте шаровый кран.
- Рассчитайте глубину ввода датчика в трубопровод ($= 1/8 DN$) с точностью $+2 \text{ мм} - 0 \text{ мм}$.
- Если поток - имеет сильно турбулентный характер, или внутренний диаметр трубопровода сомнителен, то рекомендуем ввести датчик в трубу на глубину от $1/8 DN$ до $1/2 DN$.
- Введите DWM2000/L в трубопровод до необходимой величины.
- Убедитесь, что корпус прибора закрыт и поверните его так, чтобы стрелка на приборе была в том же направлении что и поток (эти система отличается от DWM 1000/2000).
- Затяните два винта (Номер 3 на рисунке) до максимума $3Н/м$, чтобы заблокировать жидкость. Закончив установку, затяните винт (Номер 2).



Установка со сварочным гнездом

Установка на трубопроводе

Самый лучший угол установки: горизонтально $\pm 45^\circ$



Установка в открытом канале

В. Установка на Открытых Каналах

- DWM2000/L может быть установлен, используя установочное приспособление.
- Поместите устройство таким способом, что стрелка указывала в направлении потока.

Замечания

- Блок электроники длинной версии взаимозаменяем.
- **Для соображений безопасности, не снимайте цепь безопасности, чтобы избежать любого выдавливания прибора под давлением в трубопроводе.**
- Для установки рабочего диапазона и подключения электропитания и выхода, обратитесь к стандартным указаниям для версии DWM2000.

Устранение неисправностей

Ниже - список возможных неисправностей и проверок, требуемых для их решения. Во всех случаях необходимо обеспечить, чтобы указания по установке полностью выполнялись, например по питающему напряжению, по совместимости реле (только для DWM1000), по заземлению (< 10 Ом), по прямолинейным участкам трубопровода и по заполнению трубопровода.

DWM 1000

Дефект: реле не переключается по выставленной уставке скорости.

Проверить

Если срабатывает переключатель выбора переключений?

Решение проблемы

Если нет, замерьте питание, поскольку светодиод горит. Если ток в контуре < 5.5 мА для постоянного тока (12 мА для переменного тока), подключите параллельно с катушками реле сопротивление номиналом 1, 3 или 10 кОм (мощностью 5Ватт) выдерживающим напряжение соответственно 48, 110, и 230 В. Если реле не срабатывает и светодиод не изменяет своего состояния, то необходимо заменить электронный блок. Если реле срабатывает, то проверьте значение уставки по скорости, также проверьте её соответствие реальной скорости в трубопроводе.

Измените уставку скорости на другую от 1 м/сек до 9 м/сек - реле срабатывает?

Дефект: Реле срабатывает случайно.

Проверить

В среде присутствуют твердые частицы? Скорость потока близко к 0.1 м/сек? Слишком короткие прямолинейные участки трубопровода? Воздушные пузыри в жидкости (при высоких температурах)?

Решение проблемы

Увеличьте постоянную времени до 10 сек. Если результат - такой же, то увеличьте уставку по скорости. Если результат - такой же, то подключите параллельно с катушками реле сопротивление номиналом 1, 3 или 10 кОм (мощностью 5Ватт) выдерживающим напряжение соответственно 48, 110, и 230 В.

DWM 2000

Дефект: ток выхода стабильно 0 мА.

Проверить

Правильно ли подключен токовый выход? Правильно ли соблюдена его полярность? Есть ли измеряемая среда в трубопроводе?

DWM Технические характеристики

Электропитание и Выход Напряжение	DWM 1000 Реле потока Двух проводная система	Расходомер DWM 2000 Токовый выход 4 - 20 мА
	≈ 48-230, 50/60 Гц или ≈ 48-230 (Клеммы 1/2)	≡ 24 (≡ от 20 до 30) Дополнительно: ≡ 12 (10 ÷ 14)
Потребляемая мощность Выход	максимально 200 мА	максимально ≤ 50 мА (при 24В ≡ и 20°C)
	Размыкает или замыкает контакт, согласно установленного типа сигнала выхода (смотри пределы для контактов реле "Электрические подключения").	Пассивный токовый выход 4 - 20 мА (при от 20 до 30 В ≡) Макс. нагр.: 500 Ω для 24 В ≡ 200 Ω для 12 В ≡
Функциональная Земля FE (Защита)	< 10 Ω	< 10 Ω
	Защитное заземление, обязательно подключить к корпусу прибора	
Устанавливаемый диапазон 100% шкалы "v"	Устанавливается скорость от 0.1 до 9.9 м/сек	100% шкалы расхода 1,2,3, 4, 5, 6, 7 или 8 м/сек
Постоянная времени	На выбор 5, 8 или 10 сек	Зафиксировано 5 сек
Условия работы Жидкость	Желательно гомогенные жидкости, пасты и шламы, также с содержанием твердых частиц.	
Электрическая проводимость	≥ 20 μS/см	
Рабочее давление	≤ 25 бар (360 psi)	
Рабочая температура	от - 25 до + 150° C	
Температура окружающей среды	от -25 до +60 °C	
Установка Номинальный диаметр трубопровода (DN) Бобышка Прямые участки	DN > 50 мм Резьба G1A 10 x DN / 5 x DN	
Категория Защиты	IP 66, Эквивалент NEMA 4 IP66 или IP68	
Локальный индикатор	Свечение Светодиода (только в DWM 1000)	
Ввод кабеля	PG 13,5 для диаметра кабеля от 6 до 12 мм	
Клеммы электропитания	Максимальный диаметр провода 1,5 мм ² (16 AWG)	
Пределы Ошибки v > 1 м/сек v < 1 м/сек Повторяемость	SP = Точка переключения ± 5% от SP ± 3 см/сек + 2% от SP 1% от SP	MV = Измеренное значение ± 2% от MV ± 2 см/сек 1% от MV
Гистерезис	8 % при уменьшении скорости	8 % при уменьшении скорости
Взаимозаменяемость	В случае поломки прибора мы рекомендуем полностью заменить DWM, чтобы сохранить точность результатов измерения. Замена только электронного блока может вызвать ошибку < 10 %	
Ех-исполнение по кодировке (на ярлыке прибора)		Ex n R II T6...T3 X Zone2 (согласно IEC 79-15)
Материалы: <u>Датчик</u>	CrNi - Конструкционная сталь 1.4435 (SS 316 L - AISI) + керамическое покрытие (окись циркония)	
<u>Электрод</u> <u>Корпус</u>	Платина Алюминиевый с эпоксидным покрытием	

Бобышка
Ввод кабеля
Прокладки
Покрытие корпуса
Керамическое
уплотнение
Бобышка

Конструкционная сталь 1.4435 (SS 316 L - AISI)
Никелированный с медным покрытием

Buna
Viton

Klingerit (без асбеста)