

Алматы (7273)495-231
Ангарск (3955)60-70-56
Архангельск (8182)63-90-72
Астрахань (8512)99-46-04
Барнаул (3852)73-04-60
Белгород (4722)40-23-64
Благовещенск (4162)22-76-07
Брянск (4832)59-03-52
Владивосток (423)249-28-31
Владикавказ (8672)28-90-48
Владимир (4922)49-43-18
Волгоград (844)278-03-48
Вологда (8172)26-41-59
Воронеж (473)204-51-73
Екатеринбург (343)384-55-89
Иваново (4932)77-34-06
Ижевск (3412)26-03-58
Иркутск (395)279-98-46
Казань (843)206-01-48

Калининград (4012)72-03-81
Калуга (4842)92-23-67
Кемерово (3842)65-04-62
Киров (8332)68-02-04
Коломна (4966)23-41-49
Кострома (4942)77-07-48
Краснодар (861)203-40-90
Красноярск (391)204-63-61
Курган (3522)50-90-47
Курск (4712)77-13-04
Липецк (4742)52-20-81
Магнитогорск (3519)55-03-13
Москва (495)268-04-70
Мурманск (8152)59-64-93
Набережные Челны (8552)20-53-41
Нижний Новгород (831)429-08-12
Новокузнецк (3843)20-46-81
Новосибирск (383)227-86-73
Ноябрьск (3496)41-32-12

Омск (3812)21-46-40
Орел (4862)44-53-42
Оренбург (3532)37-68-04
Пенза (8412)22-31-16
Пермь (342)205-81-47
Петрозаводск (8142)55-98-37
Псков (8112)59-10-37
Ростов-на-Дону (863)308-18-15
Рязань (4912)46-61-64
Самара (846)206-03-16
Санкт-Петербург (812)309-46-40
Саранск (8342)22-96-24
Саратов (845)249-38-78
Севастополь (8692)22-31-93
Симферополь (3652)67-13-56
Смоленск (4812)29-41-54
Сочи (862)225-72-31
Ставрополь (8652)20-65-13
Сургут (3462)77-98-35

Сыктывкар (8212)25-95-17
Тамбов (4752)50-40-97
Тверь (4822)63-31-35
Тольятти (8482)63-91-07
Томск (3822)98-41-53
Тула (4872)33-79-87
Тюмень (3452)66-21-18
Улан-Удэ (3012)59-97-51
Ульяновск (8422)24-23-59
Уфа (347)229-48-12
Хабаровск (4212)92-98-04
Чебоксары (8352)28-53-07
Челябинск (351)202-03-61
Череповец (8202)49-02-64
Чита (3022)38-34-83
Якутск (4112)23-90-97
Ярославль (4852)69-52-93

Россия +7(495)268-04-70

Казахстан +7(7172)727-132

Киргизия +996(312)96-26-47

<https://opti.nt-rt.ru> || opti@nt-rt.ru

ПРЕОБРАЗОВАТЕЛИ СИГНАЛОВ

AFC 030





AFC 030

Технические данные

Преобразователь сигналов электромагнитного расходомера

- Разработано и протестировано для промышленных условий воздействия ядерного излучения
- Отсутствие программируемых электронных компонентов
- Светодиодная индикация расхода

Документация является полной только при использовании совместно с соответствующей документацией на преобразователь сигналов.

1.1 Решение для эксплуатации в условиях воздействия ядерного излучения

Электромагнитный преобразователь сигналов AFC 030 предназначен для измерения скорости потока электропроводных жидкостей в зонах облучения, связанных и не связанных с обеспечением безопасности.

AFC 030 можно комбинировать с первичными преобразователями двух типов: POWERFLUX 4000 и POWERFLUX 5000.

Для гарантии максимальной надёжности и долговременной стабильности, AFC 030 не содержит программируемых электронных компонентов (PEC). Он имеет возможность регулировки диапазона расхода.

Расход отображается в виде процентного значения от максимального расхода на светодиодной шкале или выводится через выход 4...20 мА.

Изображение дисплея со светодиодной шкалой



- ① Красный индикатор: Ошибка выходного сигнала
- ② Красный индикатор: Ошибка первичного преобразователя
- ③ Красный индикатор: Ошибка тока возбуждения
- ④ Желтый индикатор: Нулевой расход / расход ниже установленного минимального значения
- ⑤ Зеленый индикатор: Процент от расхода
- ⑥ Красный индикатор: расход выше установленного максимального значения

Отличительные особенности

- Отсутствие программируемых электронных компонентов
- Индикация расхода в виде процентного значения от максимального расхода
 - светодиодная шкала расположена спереди
 - выходной сигнал 4...20 мА
- Диапазон расходов с возможностью настройки

Отрасли промышленности

- Атомная промышленность

Области применения

- Охлаждающая вода
- Транспортирующая вода
- Борированная вода
- Отработавшая смола

1.2 Опции и модификации

AFC 030 доступен только в корпусе для настенного монтажа. Его можно комбинировать с двумя типами первичных преобразователей: POWERFLUX 4000 и POWERFLUX 5000.



1.2.1 Возможные комбинации преобразователя сигналов и первичного преобразователя

Первичный преобразователь	Первичный преобразователь + преобразователь сигналов AFC 030
	Раздельная версия в корпусе для настенного монтажа
POWERFLUX 4000	POWERFLUX 4030 W
POWERFLUX 5000	POWERFLUX 5030 W

1.3 Принцип измерения

Электропроводная жидкость протекает внутри электрически изолированной трубы в магнитном поле. Данное магнитное поле создаётся током, проходящим через две катушки возбуждения.

В жидкости возникает напряжение U :

$$U = v * k * B * D$$

где:

v = средняя скорость потока

k = коэффициент коррекции, учитывающий геометрию трубы

B = сила магнитного поля

D = внутренний диаметр расходомера

Напряжение сигнала U регистрируется двумя электродами и является пропорциональным средней скорости потока v , а следовательно, и расходу Q . Преобразователь сигналов используется для усиления напряжения сигнала, фильтрации помех и его преобразования в сигналы для суммирования значений, записи и обработки выходных данных.

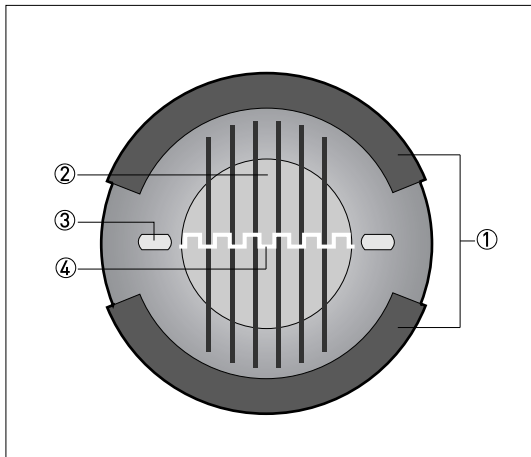


Рисунок 1-1: Принцип измерения

- ① Катушки возбуждения
- ② Магнитное поле
- ③ Электроды
- ④ Индуцированное напряжение (пропорционально скорости потока)

2.1 Технические характеристики

- Приведенные ниже данные распространяются на общие случаи применения. Если требуются данные, имеющие отношение к конкретной рабочей позиции, следует обратиться в региональное представительство нашей фирмы.
- Дополнительная информация (сертификаты, специализированный инструментарий, программное обеспечение...) и полный пакет документации на изделие доступны для загрузки бесплатно с Интернет-сайта (в разделе "Downloadcenter" - "Документация и ПО").

Измерительная система

Принцип измерения	Закон электромагнитной индукции Фарадея
Область применения	Измерение электропроводных жидкостей
Параметры измерения	Скорость потока

Конструктивные особенности

Конструкция	Измерительная система состоит из первичного преобразователя и преобразователя сигналов, Она доступна только в раздельном исполнении.
Первичный преобразователь	
POWERFLUX 4000	DN2,5...1000 / 1/10...40"
POWERFLUX 5000	DN2,5...100 / 1/10...4"
Преобразователь сигналов	
Раздельное исполнение (W)	AFC 030 W
Опции	
Выходы	Токовый выход 4-20 мА
Функции диагностики	Ошибка выходного сигнала, ошибка первичного преобразователя, ошибка тока возбуждения, нулевой или низкий расход, расход выше установленного диапазона

Дисплей и пользовательский интерфейс

Светодиодная шкала на дисплее	Светодиодный дисплей
	Размер светодиодной шкалы: 22 диода; 20 зеленых диодов для индикации процента от максимального расхода, 1 красный диод (справа на светодиодной шкале) для индикации расхода выше установленного диапазона, и 1 желтый диод (слева на светодиодной шкале) для индикации нулевого или низкого расхода 3 диода (под светодиодной шкалой) для индикации ошибки диагностики
Элементы управления	Регулировка диапазона при помощи трех переключателей
	Gk - это настраиваемое значение сопротивления
	Для настройки диапазона и времени отклика, значение сопротивления Gk может быть изменено

Точность измерений

Максимальная погрешность измерения	$\pm 1\%$ от измеренного значения $\pm 2,5$ мм/с
	Подробную информацию и кривые погрешностей смотрите в главе "Точность".
Электроника токового выхода	± 10 мкА; ± 100 млн ⁻¹ /°C (обычно: ± 30 млн ⁻¹ /°C)
Повторяемость	$\pm 0,5\%$ от измеренного значения, минимально 1 мм/с
Калибровка	Стандартно: калибровка по 2-ум точкам методом прямого сличения объемов
	Опционально: специальная калибровка по запросу

Рабочие условия

Температура	
Рабочая температура	Смотрите технические характеристики первичного преобразователя.
Температура окружающей среды	-40...+65°C / -40...+149°F
	Необходимо защитить преобразователь сигналов от воздействия внешних источников тепла, например, от прямых солнечных лучей, так как высокие температуры сокращают срок службы всех электронных компонентов.
Температура хранения	-50...+70°C / -58...+158°F
Давление	
Средний размер	Смотрите технические характеристики первичного преобразователя.
Давление окружающей среды	Атмосферное
Химические свойства	
Электропроводность	Все среды, за исключением воды: зависит от типоразмера DN (также смотрите технические данные на первичный преобразователь)
	Вода: ≥ 20 мкСм/см (DN 2,5...1000)
	Не вода: ≥ 10 мкСм/см (DN 2,5) - ≥ 5 мкСм/см (DN4...15) - ≥ 1 мкСм/см (DN25...1000)
Физическое состояние	Электропроводные жидкие среды
Содержание твёрдых включений (по объёму)	$\leq 10\%$
Содержание газовых включений (по объёму)	$\leq 3\%$
Расход	Подробную информацию смотрите в разделе "Таблицы расходов".
Прочие условия	
Степень пылевлагозащиты в соответствии с IEC 529 / EN 60529	W (корпус для настенного монтажа): IP65/66 (в соответствии с NEMA 4/4X)

Условия монтажа

Монтаж	Подробную информацию смотрите в главе "Условия установки".
Прямые участки на входе / выходе прибора	Смотрите технические данные на первичный преобразователь.
Габаритные размеры и вес	Подробную информацию смотрите в разделе "Габаритные размеры и вес".

Материалы

Корпус преобразователя сигналов	Стандартное исполнение для настенного монтажа (W), полиамид - поликарбонат
Первичный преобразователь	Информацию о материалах корпуса, технологических присоединениях, футеровках, заземляющих электродах и уплотнительных прокладках смотрите в технических данных на первичный преобразователь.

Электрические подключения

Общая информация	Электрический монтаж должен проводиться в соответствии с директивой VDE 0100 "Нормативные требования к электрическим установкам напряжением до 1000 вольт" или аналогичными государственными техническими требованиями.
Электропитание	100...230 В перем. тока (-15% / +10%), 50/60 Гц; 240 В перем. тока + 5% входит в диапазон допустимых отклонений.
Потребляемая мощность	Для перем. тока: 15 ВА
Сигнальный кабель	По дополнительным данным, см. раздел "Электрические подключения". Опция: огнеупорные многожильные кабели типа L45551 (спирально гофрированные)
Кабельные вводы	Стандартно: M20 x 1,5 (8...12 мм) Опционально: ½ NPT, PF ½
Мин. допустимый радиус изгиба	Для всех кабелей, минимальный радиус изгиба $r = 10 \times \varnothing$ (внешний диаметр кабеля).
Для получения дополнительной информации, касающейся конкретного применения, свяжитесь с нашей службой поддержки или вашим местным офисом продаж.	

Выходы

Общая информация	Все выходные сигналы электрически изолированы друг от друга и от других электрических цепей.
------------------	--

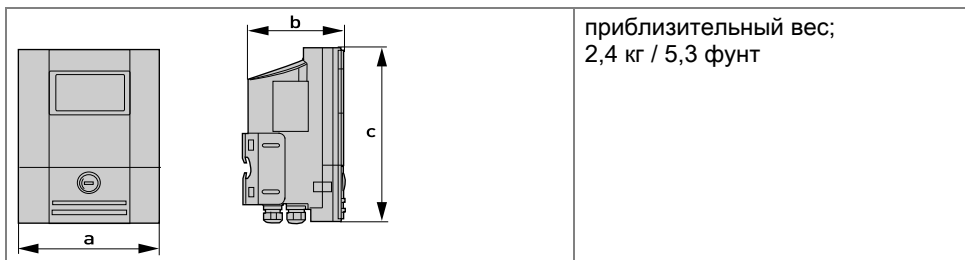
Токовый выход	
Выходные данные	Расход
Настройки	Q = 0%: 4...20 мА; Q = 100%: 10...21,5 мА
	Ток при наличии ошибки: 3...22 мА

Допуски и сертификаты

CE	Устройство соответствует нормативным требованиям директив EU. Производитель удостоверяет успешно проведенные испытания устройства нанесением маркировки CE.
	Полная информация о директивах и стандартах EU, а также действующих сертификатах представлена в декларации CE или на веб-сайте производителя.
Сертификаты для атомной промышленности	
ЭМС	IEC 61000-4
Излучение	TID 5E+03 Rad
Вибрация	EN 60068-2-6
Сейсмоустойчивость	IEC 60980 - 1989 (50 м/с ²)

2.2 Габаритные размеры и вес

Корпус для настенного монтажа



	a	b	c
[мм]	198	138	299
дюйм	a	b	c
	7,8"	5,4"	11,8"

2.3 Таблицы расходов

v [м/с]	Q _{100%} в м ³ /ч			
	0,3	1	3	12
DN [мм]	Минимальный расход	Номинальный расход		Максимальный расход
2,5	0,005	0,02	0,05	0,21
4	0,01	0,05	0,14	0,54
6	0,03	0,10	0,31	1,22
10	0,08	0,28	0,85	3,39
15	0,19	0,64	1,91	7,63
20	0,34	1,13	3,39	13,57
25	0,53	1,77	5,30	21,21
32	0,87	2,90	8,69	34,74
40	1,36	4,52	13,57	54,29
50	2,12	7,07	21,21	84,82
65	3,58	11,95	35,84	143,35
80	5,43	18,10	54,29	217,15
100	8,48	28,27	84,82	339,29
125	13,25	44,18	132,54	530,15
150	19,09	63,62	190,85	763,40
200	33,93	113,10	339,30	1357,20
250	53,01	176,71	530,13	2120,52
300	76,34	254,47	763,41	3053,64
350	103,91	346,36	1039,08	4156,32
400	135,72	452,39	1357,17	5428,68
450	171,77	572,51	1717,65	6870,60
500	212,06	706,86	2120,58	8482,32
600	305,37	1017,90	3053,70	12214,80
700	415,62	1385,40	4156,20	16624,80
800	542,88	1809,60	5428,80	21715,20
900	687,06	2290,20	6870,60	27482,40
1000	848,22	2827,40	8482,20	33928,80
1200	1221,45	3421,20	12214,50	48858,00
1400	1433,52	4778,40	14335,20	57340,80
1600	2171,46	7238,20	21714,60	86858,40
1800	2748,27	9160,9	27482,70	109930,80
2000	3393,00	11310,00	33930,00	135720,00
2200	4105,50	13685,00	41055,00	164220,00
2400	4885,80	16286,00	48858,00	195432,00
2600	5733,90	19113,00	57339,00	229356,00
2800	6650,10	22167,00	66501,00	266004,00
3000	7634,10	25447,00	76341,00	305364,00

Таблица 2-1: Скорость потока в м/с и расход в м³/ч

v [фут/с]	Q _{100%} в галл.США/мин			
	1	3,3	10	40
DN [дюйм]	Минимальный расход	Номинальный расход		Максимальный расход
1/10	0,02	0,09	0,23	0,93
1/6	0,06	0,22	0,60	2,39
1/4	0,13	0,44	1,34	5,38
3/8	0,37	1,23	3,73	14,94
1/2	0,84	2,82	8,40	33,61
3/4	1,49	4,98	14,94	59,76
1	2,33	7,79	23,34	93,36
1,25	3,82	12,77	38,24	152,97
1,5	5,98	19,90	59,75	239,02
2	9,34	31,13	93,37	373,47
2,5	15,78	52,61	159,79	631,16
3	23,90	79,69	239,02	956,09
4	37,35	124,47	373,46	1493,84
5	58,35	194,48	583,24	2334,17
6	84,03	279,97	840,29	3361,17
8	149,39	497,92	1493,29	5975,57
10	233,41	777,96	2334,09	9336,37
12	336,12	1120,29	3361,19	13444,77
14	457,59	1525,15	4574,93	18299,73
16	597,54	1991,60	5975,44	23901,76
18	756,26	2520,61	7562,58	30250,34
20	933,86	3112,56	9336,63	37346,53
24	1344,50	4481,22	13445,04	53780,15
28	1829,92	6099,12	18299,20	73196,79
32	2390,23	7966,64	23902,29	95609,15
36	3025,03	10082,42	30250,34	121001,37
40	3734,50	12447,09	37346,00	149384,01
48	5377,88	17924,47	53778,83	215115,30
56	6311,60	21038,46	63115,99	252463,94
64	9560,65	31868,51	95606,51	382426,03
72	12100,27	40333,83	121002,69	484010,75
80	14938,92	49795,90	149389,29	597557,18
88	18075,97	60252,63	180759,73	723038,90
96	21511,53	71704,38	215115,30	860461,20
104	25245,60	84151,16	252456,02	1009824,08
112	29279,51	97597,39	292795,09	1171180,37
120	33611,93	112038,64	336119,31	1344477,23

Таблица 2-2: Скорость потока в фут/с и расход в галл.США/мин

2.4 Погрешность измерений

Каждый электромагнитный расходомер калибруется методом прямого сличения объёмов. Проливка на калибровочной установке позволяет оценить пределы погрешности расходомера при условиях поверки.

Пределы погрешности электромагнитных расходомеров обычно являются результатом комбинированного воздействия линейности, стабильности нулевой точки и неопределённости калибровки.

Условия поверки

- Измеряемая среда: вода
- Температура: +5...+35°C / +41...+95°F
- Рабочее давление: 0,1...5 бар изб. / 1,5...72,5 фунт/кв.дюйм
- Прямой участок на входе: ≥ 5 DN
- Прямой участок на выходе: ≥ 2 DN

Погрешность AFC 030

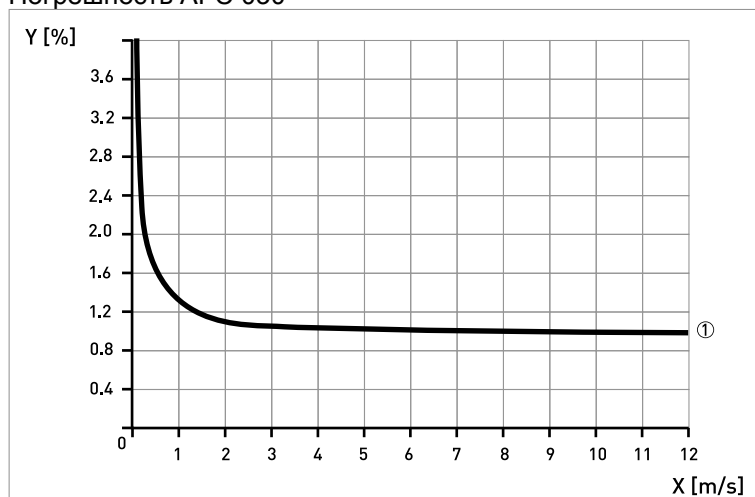


Рисунок 2-1: X [м/с]: скорость потока

Y [%]: отклонение от актуально измеренного значения (ИЗ)

① Минимальная погрешность: $\pm 1\%$ от измеренного значения $\pm 2,5$ мм/с

3.1 Использование по назначению

Полная ответственность за использование измерительных приборов в соответствии с назначением и условиями применения, с учетом коррозионной устойчивости материалов по отношению к среде измерения, лежит исключительно на пользователе.

Производитель не несет ответственности за неисправность, которая является результатом ненадлежащего использования или применения изделия не по назначению.

Данный электромагнитный расходомер разработан непосредственно для измерения расхода электропроводных жидких сред.

3.2 Требования к установке

Для обеспечения безопасной установки необходимо соблюдать следующие меры предосторожности.

- *Следите за тем, чтобы вокруг прибора было достаточно свободного пространства.*
- *Защитите конвертер сигналов от попадания прямых солнечных лучей, при необходимости установите солнцезащитный козырёк.*
- *Конвертеры сигналов, установленные в шкафах управления, нуждаются в достаточном охлаждении: например, с помощью вентиляторов или теплообменников.*
- *Не подвергайте конвертер сигналов сильным вибрациям. Измерительные приборы прошли испытания на устойчивость к вибрации в соответствии с требованиями IEC 68-2-64.*

3.3 Крепление корпуса преобразователя сигналов для настенного монтажа, раздельное исполнение

Материалы и инструменты для монтажно-сборочных работ не входят в комплект поставки. Используйте материалы и инструменты для монтажно-сборочных работ, соответствующие действующим правилам и нормам по охране труда.

3.3.1 Монтаж на трубе

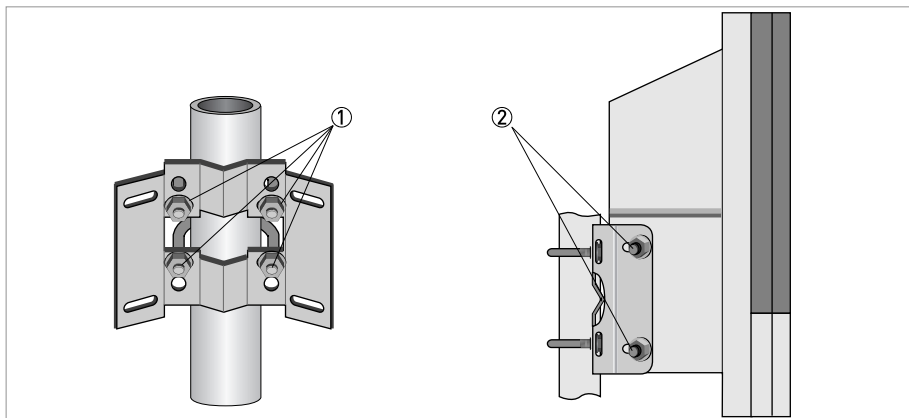


Рисунок 3-1: Крепление корпуса преобразователя сигналов для настенного монтажа на стойке

- ① Прикрепите монтажную пластину к трубе с помощью стандартных U-образных скоб, шайб и гаек.
- ② Закрепите преобразователь сигналов на монтажной пластине с помощью болтов и гаек.

3.3.2 Крепление на стене

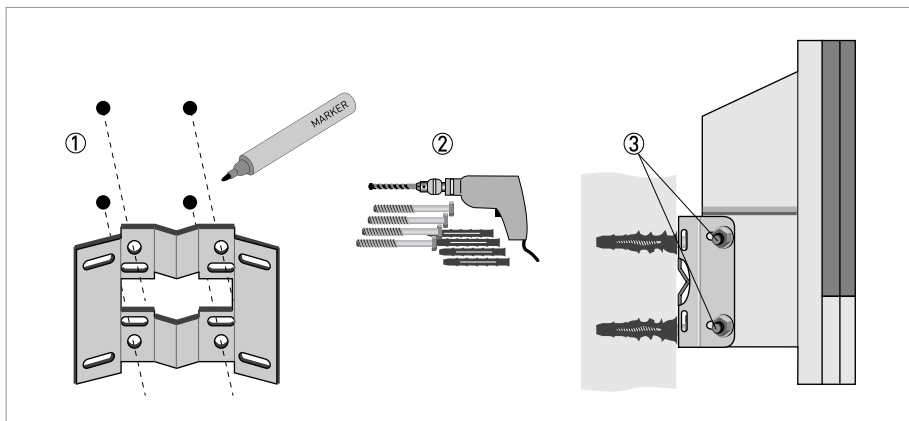


Рисунок 3-2: Крепление корпуса преобразователя сигналов для настенного монтажа

- ① Подготовьте отверстия, используя монтажную пластину как шаблон. По дополнительным данным смотрите *Монтажная пластина корпуса для настенного монтажа* на странице 16.
- ② Надежно закрепите монтажную пластину на стене.
- ③ Закрепите преобразователь сигналов на монтажной пластине с помощью болтов и гаек.

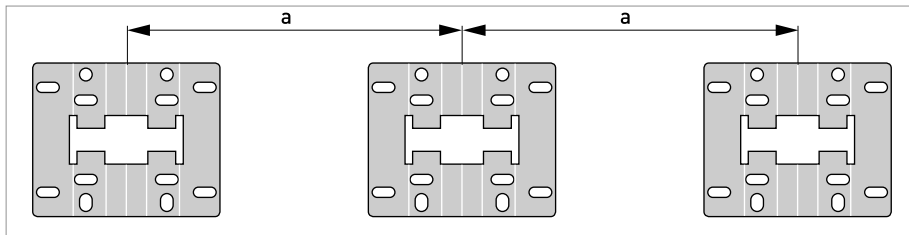


Рисунок 3-3: Монтаж нескольких приборов рядом друг с другом
 $a \geq 240 \text{ мм} / 9,4''$

3.3.3 Монтажная пластина корпуса для настенного монтажа

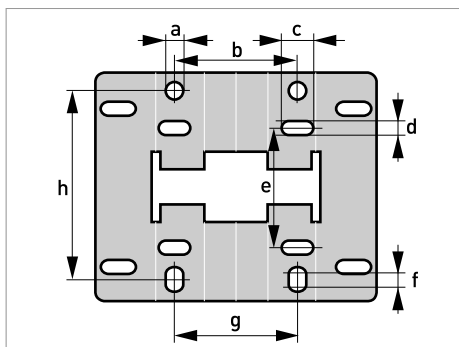


Рисунок 3-4: Размеры монтажной пластины корпуса для настенного монтажа

	[мм]	[дюйм]
a	Ø9	Ø0,4
b	64	2,5
c	16	0,6
d	6	0,2
e	63	2,5
f	13	0,5
g	64	2,5
h	98	3,85

Таблица 3-1: Габаритные размеры в мм и дюймах

3.3.4 Корпус для настенного монтажа

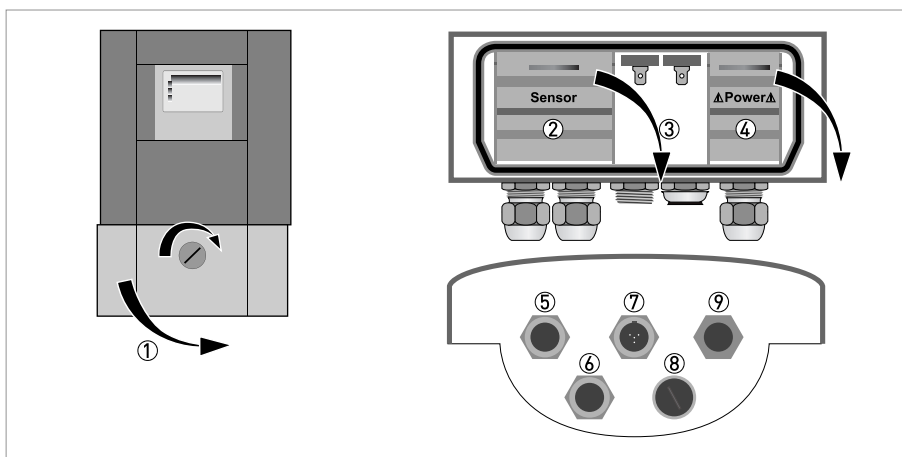


Рисунок 3-5: Устройство корпуса для настенного монтажа

- ① Крышка для клеммных отсеков
- ② Клеммный отсек для первичного преобразователя
- ③ Клеммный отсек для выходов
- ④ Клеммный отсек с защитной крышкой для подключения кабеля питания (защита от поражения электрическим током)
- ⑤ Кабельный ввод для кабеля электродов
- ⑥ Кабельный ввод для кабеля обмотки возбуждения
- ⑦ Кабельный вывод для выхода
- ⑧ Кабельный ввод с заглушкой
- ⑨ Кабельный ввод для кабеля питания

- ① Поверните стопорный зажим вправо и откройте крышку.
- ② Откройте защитную крышку для получения доступа к соединительным клеммам первичного преобразователя
- ③ Откройте защитную крышку для получения доступа к соединительным клеммам питания

*Обратите внимание, чтобы минимальный радиус изгиба кабеля типа L45551 был 140 мм / 5,5".
По дополнительным данным см. смотрите Требования к кабелям на странице 20*

4.1 Правила техники безопасности

Проведение любых работ, связанных с электрическим монтажом оборудования, допускается только при отключенном электропитании. Обратите внимание на значения напряжения, приведенные на шильде прибора!

Соблюдайте действующие в стране нормы и правила работы и эксплуатации электроустановок!

Региональные правила и нормы по охране труда подлежат неукоснительному соблюдению. К любым видам работ с электрическими компонентами средства измерений допускаются исключительно специалисты, прошедшие соответствующее обучение.

Обратите внимание на шильду прибора и убедитесь в том, что поставленный прибор соответствует заказанным спецификациям. Проверьте правильность напряжения питания, значение которого выбито на шильде.

4.2 Важные замечания по электрическому подключению

Электрический монтаж должен проводиться в соответствии с директивой VDE 0100 "Нормативные требования к электрическим установкам напряжением до 1000 вольт" или аналогичными государственными техническими требованиями.

- *Для различных электрических кабелей используйте соответствующие кабельные вводы.*
- *На заводе-изготовителе первичный преобразователь и преобразователь сигналов настраиваются совместно. По этой причине подключать их следует в паре. Убедитесь в том, что в комплекте идентичны заводские номера и константы первичного преобразователя GK/GKL (смотрите на шильде).*
- *Если поставка прибора осуществлялась отдельно, либо его совместная настройка заранее не производилась, то введите в преобразователь сигналов параметры DN и GK первичного преобразователя,.*

4.3 Электрические кабели для приборов раздельного исполнения

4.3.1 Примечания по сигнальным кабелям и кабелям обмотки возбуждения

Соблюдайте следующие указания:

- Проложите сигнальный кабель с использованием крепёжных элементов.
- Допускается прокладка сигнального кабеля в воде или грунте.
- Кабель должен соответствовать требованиям стандарта CST 74C068
- Заземление внутреннего экрана выполняется при помощи многожильного заземляющего проводника.

Требования к сигнальным кабелям, приобретаемым заказчиком

Если сигнальный кабель не был включён в заказ, то он должен быть предоставлен самим заказчиком. Должны соблюдаться следующие требования к электрическим характеристикам сигнального кабеля:

Электробезопасность

- В соответствии с IEC EN 60811-1-1, Общие методы испытания материалов изоляции и оболочки электрических кабелей и оптических кабелей (или эквивалентные национальные требования).

Ёмкостное сопротивление изолированных проводников

- Изолированный проводник / изолированный проводник < 50 пФ/м
- Изолированный проводник / экран < 150 пФ/м

Сопротивление изоляции

- $R_{\text{изол.}} > 100 \text{ ГОм} \times \text{км}$

Испытательное напряжение

- Изолированный проводник / внутренний экран 500 В
- Изолированный проводник / изолированный проводник 1000 В
- Изолированный проводник / внешний экран 1000 В

Шаг скрутки изолированных проводников

- Не менее 10 витков на метр.

*В качестве кабеля обмотки возбуждения рекомендуется использовать 2-проводный неэкранированный кабель с медными жилами. Если все же используется экранированный кабель, то **НЕ** допускается выполнять подключение экрана внутри корпуса преобразователя сигналов.*

Кабель обмотки возбуждения не входит в комплект поставки.

4.3.2 Подготовка сигнальных кабелей и кабеля обмотки возбуждения

Материалы и инструменты для монтажно-сборочных работ не входят в комплект поставки. Используйте материалы и инструменты для монтажно-сборочных работ, соответствующие действующим правилам и нормам по охране труда.

Электрическое подключение внешнего экрана отличается для разных вариантов корпуса. Следуйте соответствующим указаниям.

4.3.3 Требования к кабелям

С преобразователем сигналов / расходомером поставляются следующие кабели:

- Кабель обмотки возбуждения, PEEK - H1619 STQ 3
- Сигнальный кабель, PEEK - H1619 STQ 3
- Сигнальный кабель, тип L45551.....

Кабели для подключения к сети питания и заземления не поставляются. См. смотрите *Подключение питания* на странице 25

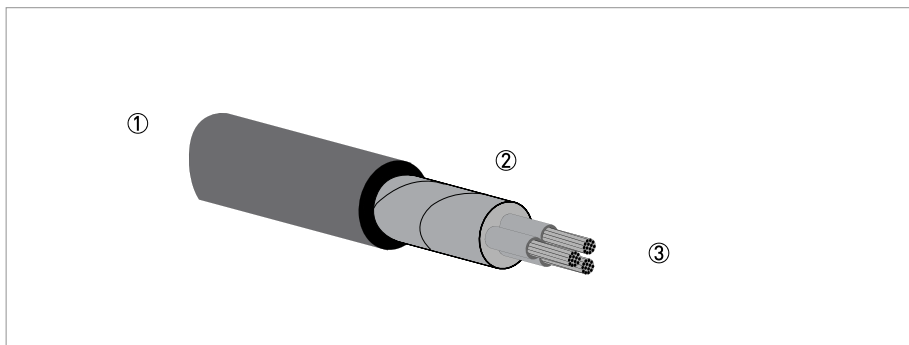


Рисунок 4-1: Кабель PEEK H1619 STQ3

- ① Внешняя оболочка из PEEK
- ② С серебряным покрытием и медной экранирующей оболочкой
- ③ Три кабеля с одиночной скруткой (с изоляцией из полиамида)

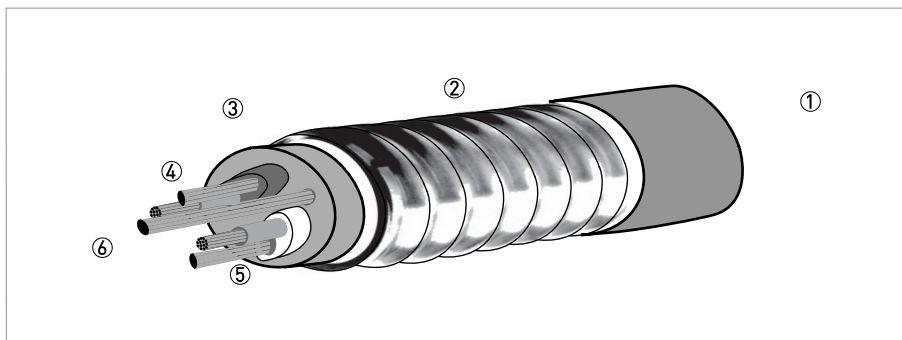


Рисунок 4-2: Кабель типа L45551-C21-C16-

- ① Кабель с внешней оболочкой из сшитого EVA
- ② Спиральная гофрированная медная лента
- ③ Внутренняя оболочка сердечника EVA с 2 экранированными проводниками
- ④ Экранированный проводник 1 ; двойной проводник с изоляцией PVA
- ⑤ Экранированный проводник 2 ; двойной проводник с изоляцией PVA
- ⑥ Многожильный провод; одиночный проводник с изоляцией из PE

Оба кабеля подходят для зоны 3 и зоны 4 при соблюдении следующих требований:

Требования к кабелям

Размер				Размер проводника			Номинальное значение			Статический радиус изгиба
Кабели	Ø [мм]	вес [г/м]	проводники [n =]	AWG	Ø [мм]	R= Ω/ 100м	T _{макс.} [°C]	V перем. тока. [В]	R _{Rad.} [мГр]	
①	5,2	69	3	16	1,5	1,35	200	600	10	55
②	13,9	254	5	20	2,1	3,5	90	300	0,75	140

требования стандартов;

- ① Кабель H1619 STQ3: ASTM - B224 / 298, MIL-DTL-81381, NEMA WC 27500
- ② Кабель типа L45551: EN 13602, EN 50290, огнезащитный экран в соответствии с NF C32-070 C1 и IEC 60332-3-23

4.4 Подключение сигнальных кабелей и кабеля обмотки

4.4.1 Кабель типа - L45551

- Внешний экран сигнального кабеля подключается с помощью кабеля AWG22 (140 мм)
- Если используется экранированный кабель обмотки возбуждения, то **НЕ** допускается выполнять подключение экрана внутри корпуса преобразователя сигналов.
- Кабель, поставляемый Krohne, имеет радиус изгиба: $\geq 70 \text{ мм} / 2,8''$ (одиночный изгиб)
Для многократного изгиба; радиус изгиба $\geq 140 \text{ мм} / 5,6''$

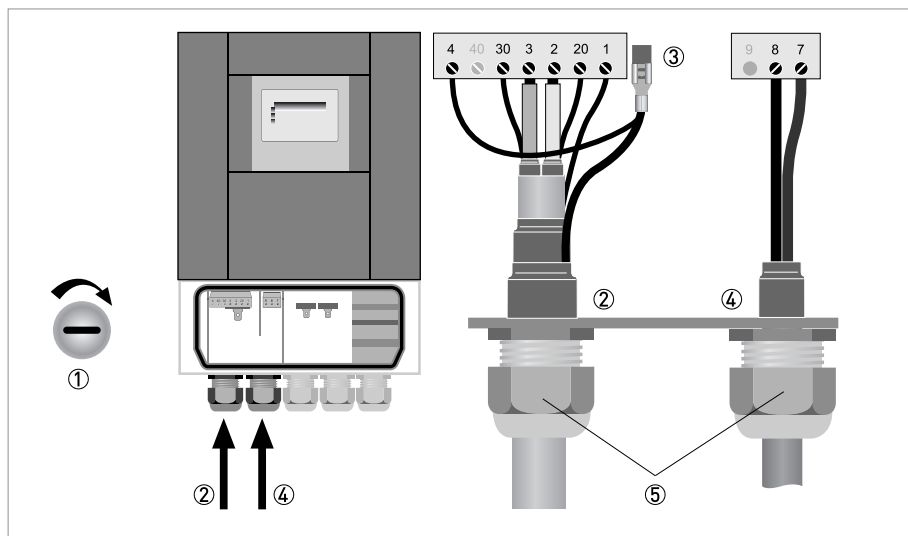


Рисунок 4-3: Подключение сигнальных кабелей и кабеля обмотки возбуждения

- ① Откройте крышку корпуса.
- ② Протяните подготовленные сигнальные кабели и кабели обмотки возбуждения через кабельный ввод и подключите соответствующие многожильные заземляющие провода и проводники.
- ③ Подключите многожильный проводник внешнего экрана.
- ④ Вставьте подготовленный кабель обмотки возбуждения в кабельный ввод и подключите соответствующий проводник.
НЕ допускается подключение никакого имеющегося экрана.
- ⑤ Затяните кабельные вводы и закройте крышку корпуса.

Убедитесь в том, что уплотнительная прокладка крышки корпуса установлена правильно, а также проверьте её на отсутствие загрязнений и повреждений.

4.4.2 Кабель PEEK H1619 STQ3

- Внешний экран сигнального кабеля подключается с помощью кабеля AWG22 (140 мм)
- Если используется экранированный кабель обмотки возбуждения, то **НЕ** допускается выполнять подключение экрана внутри корпуса преобразователя сигналов.
- Кабель, поставляемый Krohne, имеет радиус изгиба: ≥ 25 мм / 1" (одиночный изгиб)
Для многократного изгиба; радиус изгиба ≥ 50 мм / 2"

- ① Откройте крышку корпуса.
- ② Протяните подготовленные сигнальные кабели и кабели обмотки возбуждения через кабельный ввод и подключите соответствующие многожильные заземляющие провода и проводники.
- ③ Подключите многожильный проводник внешнего экрана.
- ④ Вставьте подготовленный кабель обмотки возбуждения в кабельный ввод и подключите соответствующий проводник.
НЕ допускается подключение никакого имеющегося экрана.
- ⑤ Затяните кабельные вводы и закройте крышку корпуса.

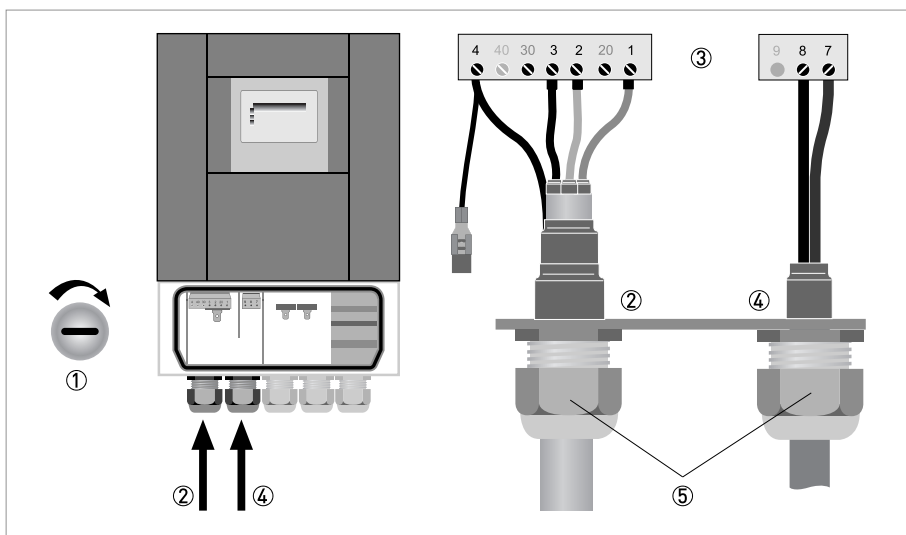


Рисунок 4-4: Подключение сигнальных кабелей и кабеля обмотки возбуждения

Убедитесь в том, что уплотнительная прокладка крышки корпуса установлена правильно, а также проверьте её на отсутствие загрязнений и повреждений.

4.5 Схемы подключения

Заземление устройства следует выполнять в соответствии с предписаниями и инструкциями в целях обеспечения защиты обслуживающего персонала от поражения электрическим током.

Схема подключения, кабель PEEK

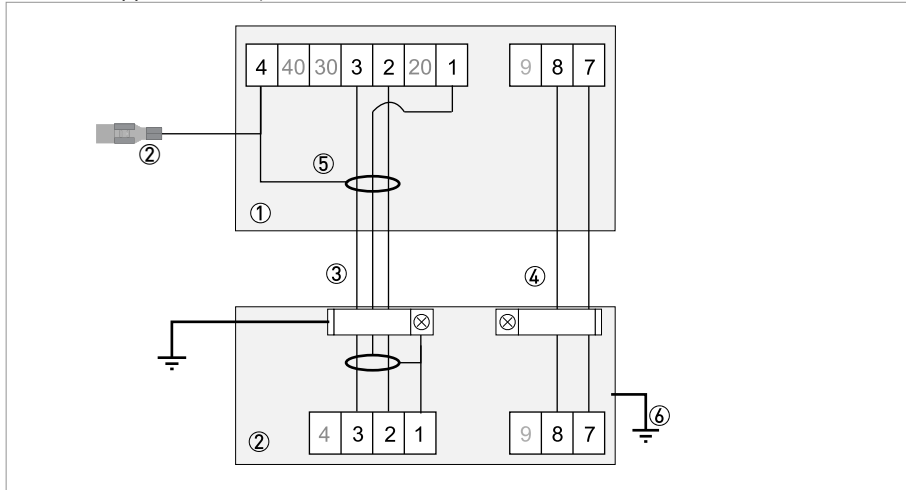


Рисунок 4-5: Схема подключения первичного преобразователя к преобразователю сигналов

- ① Клеммный отсек в корпусе преобразователя сигналов.
- ② Клеммная коробка первичного преобразователя
- ③ Сигнальный кабель
- ④ Кабель обмотки возбуждения
- ⑤ Клемма 4 подключается к экрану кабеля
- ⑥ Клемма функционального заземления FE

Схема подключения, кабель L45551

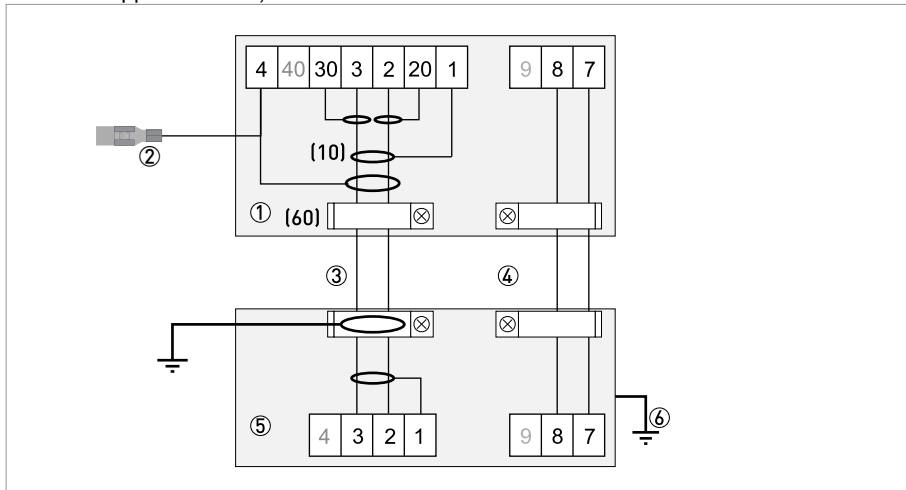


Рисунок 4-6: Схема подключения первичного преобразователя к преобразователю сигналов

- ① Клеммный отсек в корпусе преобразователя сигналов.
- ② Проводник клеммы 4 (подключение кабельного наконечника к преобразователю сигналов)
- ③ Сигнальный кабель
- ④ Кабель обмотки возбуждения
- ⑤ Клеммная коробка первичного преобразователя
- ⑥ Клемма функционального заземления FE

4.6 Заземление

Заземление устройства следует выполнять в соответствии с предписаниями и инструкциями в целях обеспечения защиты обслуживающего персонала от поражения электрическим током.

4.6.1 Традиционный метод

Между первичным преобразователем и корпусом преобразователя сигналов или клеммой защитного заземления на нём не должно быть разницы потенциалов!

- Первичный преобразователь должен быть правильно заземлён.
- Кабель заземления не должен передавать сигналы помех.
- Не используйте заземляющий проводник для одновременного подключения других электрических устройств к защитному заземлению.
- Первичные преобразователи подключаются к заземлению с помощью проводника функционального заземления FE.
- Особые указания по выполнению заземления для различных первичных преобразователей расхода приводятся в отдельной документации на них.
- В документации на первичный преобразователь приводятся способы использования заземляющих колец, а также указания по монтажу первичного преобразователя на металлических или пластиковых трубах, или трубах с внутренней футеровкой.

4.7 Подключение питания

Заземление устройства следует выполнять в соответствии с предписаниями и инструкциями в целях обеспечения защиты обслуживающего персонала от поражения электрическим током.

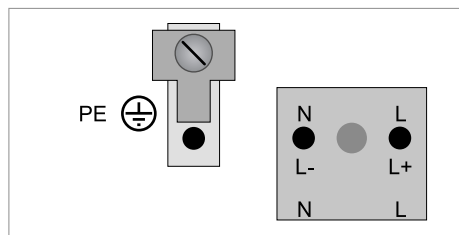
На приборы, которые эксплуатируются во взрывоопасных зонах, распространяются дополнительные нормы безопасности. Обратитесь к документации на приборы взрывозащищённого исполнения.

- Категория пылевлагозащиты зависит от исполнения корпуса (IP65...67 в соответствии с IEC 529 / EN 60529 или NEMA4/4X/6).
- Корпуса приборов, которые разработаны для защиты электронного оборудования от пыли и влаги, должны быть постоянно закрыты. Расстояния и зазоры утечки рассчитаны в соответствии с VDE 0110 и IEC 664 для степени загрязнения 2. Цепи питания рассчитаны на III категорию перенапряжения, а выходные цепи - на II категорию перенапряжения.
- В цепи питания прибора необходимо предусмотреть плавкий предохранитель ($I_N \leq 16 \text{ A}$), а также устройство разделения (переключатель, выключатель нагрузки) для отключения преобразователя сигналов.
Выключатель питания должен соответствовать требованиям IEC 60947-1 и IEC 60947-3, а также иметь соответствующее обозначение.

100...230 В перем. тока (диапазон допуска: -15% / +10%)

- Обратите внимание на напряжение и частоту (50...60 Гц) питающей сети, значения которых указаны на заводской табличке прибора.
- Проводник защитного заземления **PE** источника питания должен быть соединён с U-образной клеммой в клеммном отсеке преобразователя сигналов.

240 В перем. тока + 5% входит в диапазон допустимых отклонений.



Контакты защитного проводника не должны образовывать цепь с контуром защитного заземления PE.

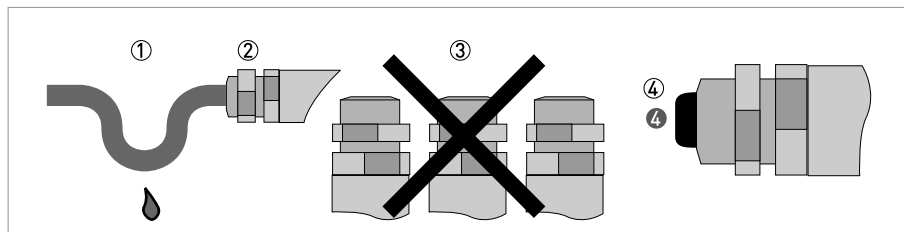
4.7.1 Правильная укладка электрических кабелей

Рисунок 4-7: Защитите корпус от попадания пыли и воды

- ① Перед вводом кабеля в корпус сделайте монтажную петлю.
- ② Надёжно затяните резьбовое соединение кабельного ввода.
- ③ Никогда не монтируйте корпус с кабельными вводами, расположенными сверху.
- ④ Закройте неиспользуемые кабельные вводы заглушками.

4.8 Электрическое подключение входов и выходов в корпусе для настенного монтажа

Проведение любых работ, связанных с электрическим монтажом оборудования, допускается только при отключенном электропитании. Обратите внимание на значения напряжения, приведенные на шильде прибора!

- Экран подключается с помощью наружных плоских штекеров 6,3 мм / 0,25" (изоляция согласно DIN 46245) в клеммном отсеке Вх./Вых.
- Клемма А+ используется только в базовой версии.

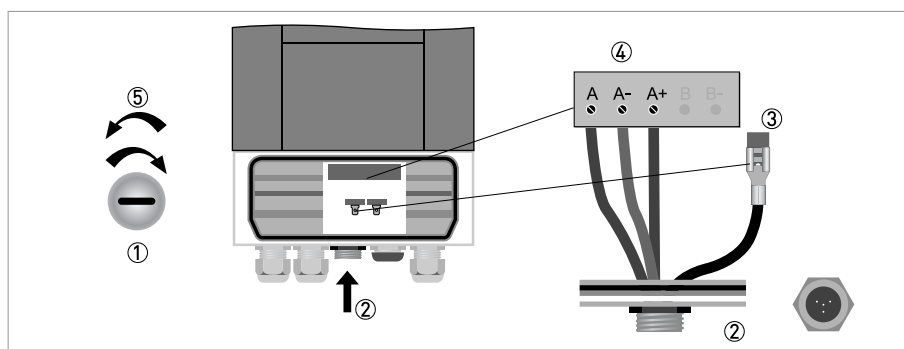


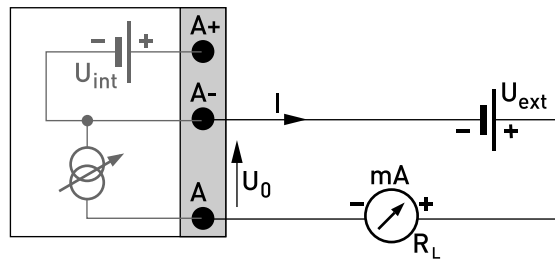
Рисунок 4-8: Подключите разъем IO

1. Для открытия нижнего отсека преобразователя сигналов
2. 4-контактный штекерный разъем IO кабеля
3. Штекерный соединитель в клеммном отсеке
4. Подключенные проводники А, А- и А+
5. Для закрытия нижнего отсека преобразователя сигналов

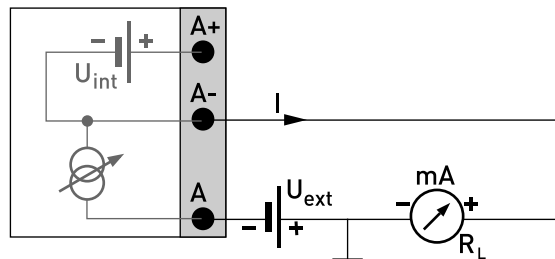
Убедитесь в том, что уплотнительная прокладка крышки корпуса установлена правильно, а также проверьте её на отсутствие загрязнений и повреждений.

Только выходные соединения (4-20мА) A, A- , A+ и заземление подключаются к преобразователю сигналов AFC 030. На схемах ниже представлены возможные выходные соединения. Соединения B, B+, C, C+, D, и D+ не подключены.

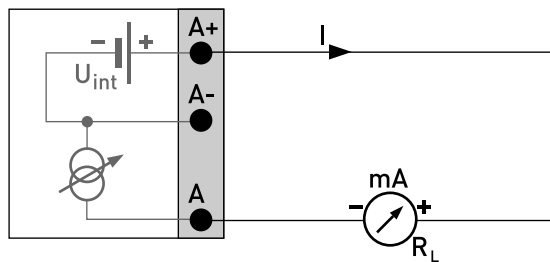
4-20мА, пассивный режим (внешнее питание)



4-20мА, пассивный режим, заземлен (внешнее питание)



4-20мА, активный режим (внутреннее питание)



Алматы (7273)495-231
Ангарск (3955)60-70-56
Архангельск (8182)63-90-72
Астрахань (8512)99-46-04
Барнаул (3852)73-04-60
Белгород (4722)40-23-64
Благовещенск (4162)22-76-07
Брянск (4832)59-03-52
Владивосток (423)249-28-31
Владикавказ (8672)28-90-48
Владимир (4922)49-43-18
Волгоград (844)278-03-48
Вологда (8172)26-41-59
Воронеж (473)204-51-73
Екатеринбург (343)384-55-89
Иваново (4932)77-34-06
Ижевск (3412)26-03-58
Иркутск (395)279-98-46
Казань (843)206-01-48

Калининград (4012)72-03-81
Калуга (4842)92-23-67
Кемерово (3842)65-04-62
Киров (8332)68-02-04
Коломна (4966)23-41-49
Кострома (4942)77-07-48
Краснодар (861)203-40-90
Красноярск (391)204-63-61
Курган (3522)50-90-47
Курск (4712)77-13-04
Липецк (4742)52-20-81
Магнитогорск (3519)55-03-13
Москва (495)268-04-70
Мурманск (8152)59-64-93
Набережные Челны (8552)20-53-41
Нижний Новгород (831)429-08-12
Новокузнецк (3843)20-46-81
Новосибирск (383)227-86-73
Ноябрьск (3496)41-32-12

Омск (3812)21-46-40
Орел (4862)44-53-42
Оренбург (3532)37-68-04
Пенза (8412)22-31-16
Пермь (342)205-81-47
Петрозаводск (8142)55-98-37
Псков (8112)59-10-37
Ростов-на-Дону (863)308-18-15
Рязань (4912)46-61-64
Самара (846)206-03-16
Санкт-Петербург (812)309-46-40
Саранск (8342)22-96-24
Саратов (845)249-38-78
Севастополь (8692)22-31-93
Симферополь (3652)67-13-56
Смоленск (4812)29-41-54
Сочи (862)225-72-31
Ставрополь (8652)20-65-13
Сургут (3462)77-98-35

Сыктывкар (8212)25-95-17
Тамбов (4752)50-40-97
Тверь (4822)63-31-35
Тольятти (8482)63-91-07
Томск (3822)98-41-53
Тула (4872)33-79-87
Тюмень (3452)66-21-18
Улан-Удэ (3012)59-97-51
Ульяновск (8422)24-23-59
Уфа (347)229-48-12
Хабаровск (4212)92-98-04
Чебоксары (8352)28-53-07
Челябинск (351)202-03-61
Череповец (8202)49-02-64
Чита (3022)38-34-83
Якутск (4112)23-90-97
Ярославль (4852)69-52-93

Россия +7(495)268-04-70

Казахстан +7(7172)727-132

Киргизия +996(312)96-26-47

<https://opti.nt-rt.ru> || opti@nt-rt.ru